

**CO GO**

DE / A / CH / BE

# Ergänzung Montageanleitung FS100



# **Inhalt**

|   |   |
|---|---|
| Allgemeine Hinweise .....                   | 3 |
| Sicherheitshinweise .....                   | 4 |
| Kettenantrieb .....                         | 5 |
| Manuelle Schaltung .....                    | 6 |
| Gesetzliche Gewährleistung / Garantie ..... | 7 |
| Service .....                               | 7 |
| Impressum / Herausgeber .....               | 8 |

## Allgemeine Hinweise

Das FS100 unterscheidet sich vom FS200 in wenigen Punkten.

Die Kraftübertragung ans Hinterrad erfolgt mit einer Fahrradkette, beim FS200 ist es ein Zahnriemen. Die Übersetzung der Hinterradnabe wird mit dem Drehgriff manuell eingestellt, beim FS200 wird die Übersetzung automatisch eingestellt.

In allen anderen Punkten gilt das FS200 Manual für das FS100.



### Hinweis

Das Zubehör des FS200 kann in gleicher Weise für das FS100 genutzt werden.

## Sicherheitshinweise

Beachte besonders folgende Symbole:



### Warnung

Dieses Symbol weist dich auf eine gefährliche Situation hin, die schwere Verletzungen bis zum Tod nach sich ziehen kann, wenn entsprechenden Handlungsaufforderungen nicht nachgekommen wird bzw. wenn entsprechende Vorsichtsmaßnahmen nicht getroffen werden.



### Hinweis

Dieses Symbol warnt dich vor Fehlverhalten, das nicht im Zusammenhang mit körperlichen Verletzungen steht, aber Sach- und Umweltschäden zur Folge hat.



### Vorsicht

Dieses Symbol weist dich auf eine gefährliche Situation hin, die leichte bis mäßige Verletzungen nach sich ziehen kann, wenn entsprechenden Handlungsaufforderungen nicht nachgekommen wird bzw. wenn entsprechende Vorsichtsmaßnahmen nicht getroffen werden.



### Sicherheitsinstruktion

Dieses Symbol gibt spezifische sicherheitsrelevante Anweisungen und Informationen über die Handhabung des Produkts oder den jeweiligen Teil der Betriebsanleitung, auf die besonders aufmerksam gemacht werden soll.

Die geschilderten möglichen Konsequenzen werden in dieser Montageanleitung nicht immer wieder beschrieben, wenn diese Symbole auftauchen.

## Kettenantrieb

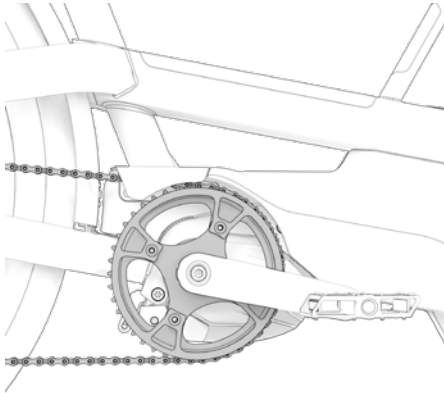


Abb. 1



### Warnung

Bei Wartung und Pflege der Kette muss die elektrische Unterstützung ausgeschaltet sein. Andernfalls besteht Verletzungsgefahr, wenn der Antrieb unerwartet einsetzt. Die Gefahr des Einklemmens ergibt sich an den Stellen, wo die Kette auf Kettenblatt oder Kettenritzel aufläuft (Abb 1).

Fahrradketten sind Verschleißartikel. Die Lebensdauer der Kette hängt von den Belastungen im Betrieb, den Umgebungsbedingungen aber auch sehr wesentlich von der Pflege ab. Bei Verschmutzung kann die Kette mit einem trocknen Lappen gereinigt werden. Regelmäßig muss Kettenöl oder Kettenwachs aus dem Fachhandel aufgetragen werden, ca. alle 200 km und nach jeder Regenfahrt. Das verringert die Reibung und verhindert Korrosion.



### Warnung

Kettenöl oder Kettenwachs und andere Schmiermittel dürfen nicht auf Bremsscheiben oder Bremsbeläge gelangen.

Das FS100 ist mit einem Kettenspanner ausgerüstet, die Kettenspannung muss also nicht nachgestellt werden. Zum Überprüfen des Kettenverschleißes verfügt dein Ca Go Händler über präzise Messgeräte.

Der Austausch der Kette gehört in fachkundige Hände, denn es wird spezielles Werkzeug benötigt und es muss die richtige Kette eingesetzt werden.

## Manuelle Schaltung

Mittels der Schaltung wird die Übersetzung an die Geländeform und die gewünschte Fahrgeschwindigkeit angepasst. In einer kleinen Übersetzung kannst du steile Berge mit mäßigem Krafteinsatz hochfahren. Du musst dafür aber schneller treten. Bergab wird eine große Übersetzung gewählt. Du kannst mit einer Kurbelumdrehung viele Meter zurücklegen, die Geschwindigkeit ist dann entsprechend hoch.

Die Übersetzung wird am rechten Handgriff per Drehbewegung eingestellt. Eine kleine Anzeige am Handgriff (Abb. 2) stellt symbolisch die Übersetzung für Bergfahrt oder flaches Gelände dar.

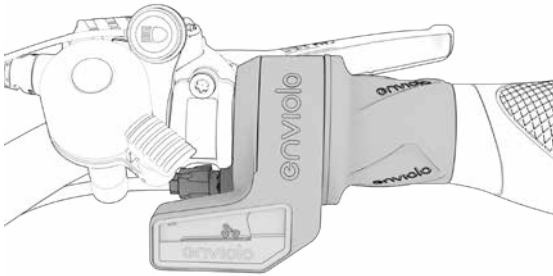


Abb. 2



### Vorsicht

Mache dich zunächst mit der Funktionsweise vertraut, indem du im unbeladenen Zustand und ohne Passagiere das Schalten auf einer verkehrsfreien Fläche übst.



### Sicherheits- instruktion

Lese in jedem Fall die ggf. beigelegte Bedienungsanleitung des Schaltungsherstellers und mache dich vor der ersten Fahrt mit der Bedienung vertraut. Weitere Informationen findest du unter <https://enviolo.com>

## Gesetzliche Gewährleistung / Garantie

Es gilt die Gewährleistung im gesetzlichen Rahmen.

Weitere Details zur Garantie findest du auf unserer Homepage:

**[www.cagobike.com/garantie](http://www.cagobike.com/garantie)**

Export in die USA und nach Kanada ist nicht erlaubt (Produkthaftung)!

---

## Service

Solltest du Fragen zu dieser Montageanleitung haben, wende dich gerne an deinen Ca Go Händler oder direkt an dein Ca Go Service Team.



**Herausgeber:**

**Ca Go Bike GmbH**

Am Autobahnkreuz 7

56072 Koblenz

Deutschland

+49 261 914090-600

info@cagobike.com

www.cagobike.com

Geschäftsführer: Franc Arnold

Handelsregister

Registergericht: Amtsgericht Koblenz / Registernummer: HRB 26998 / USt-IdNr. DE326206636

Ca Go Bike GmbH behält sich das Recht vor, Produktspezifikationen ohne vorherige Ankündigung zu ändern.

Druckfehler, Irrtümer und Änderungen vorbehalten. Stand 01/2024

©Vervielfältigung, Nachdruck und Übersetzung sowie jegliche wirtschaftliche Nutzung sind (auch auszugsweise, in gedruckter oder elektronischer Form) nur mit vorheriger schriftlicher Genehmigung zulässig.