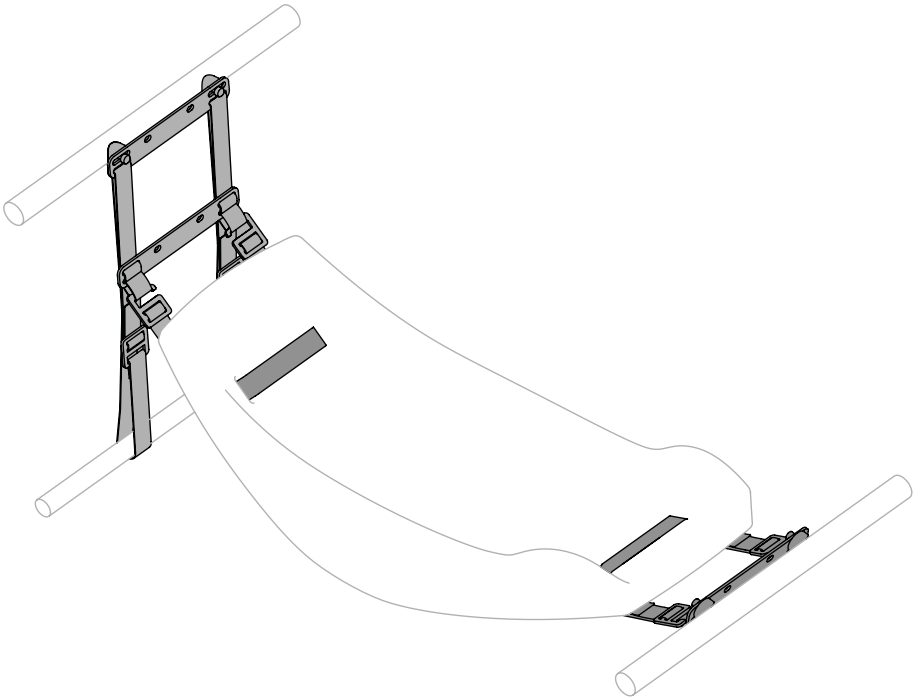


Babyschalen-Montage-Set Montageanleitung



Inhalt

Sicherheitshinweise	3
Allgemeine Hinweise	4
Bestimmungsgemäßer Gebrauch	5
Lieferumfang	6
Montage	8
Allgemeine Pflegehinweise	13
Gesetzliche Gewährleistung/ Garantie	14
Service	14

Sicherheitshinweise

In dieser Montageanleitung findest du verschiedene Hinweistypen. Die Hinweise sind wie folgt gestaltet:



Gefahr

Potentielle Gefahren für deine Gesundheit, die deiner Mitfahrer und Passanten, wenn du entsprechenden Handlungsaufforderungen nicht nachkommst bzw. entsprechende Vorsichtsmaßnahmen nicht getroffen werden.



Hinweis

Gibt dir Informationen über die Handhabung des Produkts oder den jeweiligen Teil der Montageanleitung, auf den besonders aufmerksam gemacht werden soll.



Achtung

Warnt dich vor Fehlverhalten, welches Sach- und Umweltschäden zur Folge haben kann.



Separate Anleitung

Verweist dich auf eine weitere Montageanleitung deines FS200 Life, die den jeweiligen Montageschritt bei Bedarf detailliert erklärt.

Allgemeine Hinweise



Abb. 1

Das Babyschalen-Montage-Set ermöglicht die sichere Befestigung einer Babyschale im FS200 Life. Damit können Säuglinge im Alter von 0–9 Monaten und bis maximal 9 kg Körpergewicht im FS200 Life befördert werden.



Wird die Babyschale links oder rechts positioniert, kann auf der freien Seite ein weiteres Kind im Ca Go Kindersitz befördert werden.

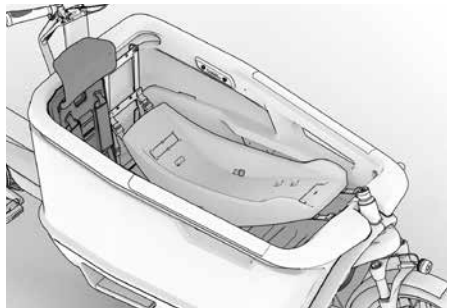


Abb. 2

Bestimmungsgemäßer Gebrauch



Das Babyschalen-Montage-Set ist zur Befestigung einer Babyschale im FS200 Life ausgelegt. Die Babyschale kann wahlweise mittig, links oder rechts in der Cargobox positioniert werden. Für den alleinigen Transport eines Säuglings empfehlen wir das Babyschalen-Montage-Set mittig anzubringen.



Jedes Kind oder jeder Säugling muss in einem für seine Größe und Gewicht geeigneten und passenden Kindersitz oder Babyschale befördert werden. Diese müssen zu jeder Zeit angeschnallt sein. Das FS200 Life ist für den Transport von maximal 2 Kindern bzw 1 Kind und einem Säugling ausgelegt.



Die Babyschale kann in oder entgegen der Fahrtrichtung aufgehängt werden. Wir empfehlen die Montage entgegen der Fahrtrichtung, da mögliche Verzögerungskräfte so besser aufgefangen werden.



Das Babyschalen-Montage-Set ist für Säuglinge von 0–9 Monaten und max. 9 kg Körpergewicht ausgelegt. Darüber hinaus sind die Bedienungsanleitung und Spezifikationen der jeweiligen Babyschale zu beachten. Es muss geprüft und sichergestellt werden, ob die Babyschale zur vorgesehenen Befestigung geeignet ist und sich sicher verzurren lässt.



Die Beförderung von Säuglingen und Kindern bei geschlossener Box ist nicht zulässig. Bei der Beförderung von Säuglingen und Kindern darf der Cargobox-Deckel nicht montiert sein.

Lieferumfang

1



2



3



4



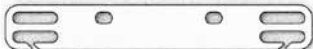
5



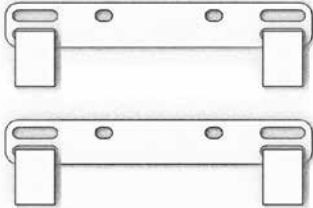
6



7



8



9



10



Abb. 3

- ① **Adapterscheiben**
4 Stück
- ② **Zylinderschraube M6 x 25**
4 Stück
- ③ **O-Ringe**
4 Stück
- ④ **Unterlegscheiben**
4 Stück
- ⑤ **G-Hook links**
2 Stück
- ⑥ **G-Hook rechts**
2 Stück
- ⑦ **Verbindungsblech ohne Schlaufen (Typ B)**
1 Stück
- ⑧ **Verbindungsblech mit Schlaufen (Typ A)**
2 Stück
- ⑨ **Verbindungsgurt**
2 Stück
- ⑩ **Spanngurt mit Leiterschnalle**
2 Stück



Die Position ⑦, einmal Position ⑧ und beide Positionen ⑩ werden vormontiert angeliefert.



Für die Montage wird zusätzlich folgendes Werkzeug benötigt:
Innensechskant 5 mm

Montage



Abb. 4 Entgegen der Fahrrichtung (empfohlen)

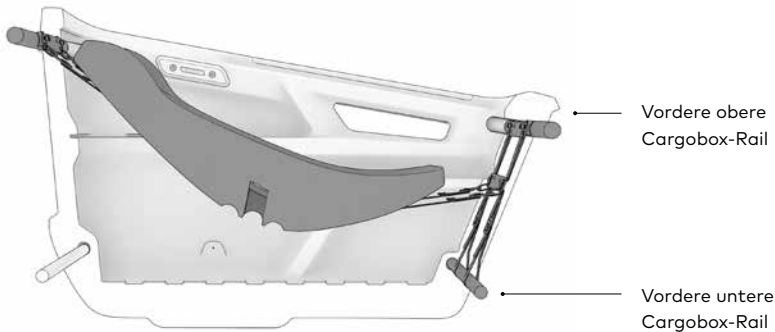


Abb. 5 In Fahrrichtung

Zur Montage wird je ein Verbindungsblech vorne und hinten an die Anschraubpunkte in die obere Cargobox-Rail montiert (Abb. 4 und 5).



- Am **Kopfende** der Babyschale ist ein Verbindungsblech mit Schlaufen (Typ A) **(8)** zu verwenden.
- Am **Fußende** der Babyschale ist die höhenverstellbare Befestigung aus Position **(7)**, **(8)** und **(10)** zu verbauen.

Seitliche Montage entgegen der Fahrtrichtung

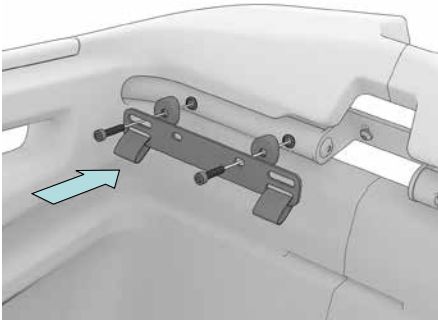


Abb. 6 Seitliche Montage, Bereich Kopfende der aufgehängten Babyschale.

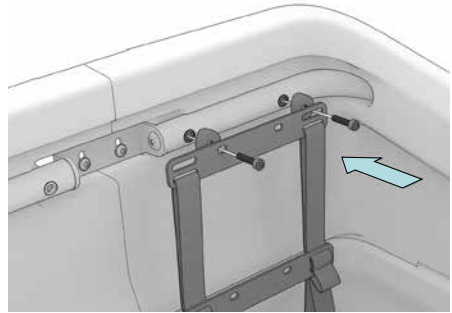


Abb. 7 Seitliche Montage, Bereich Fußende der aufgehängten Babyschale.

Mittige Montage entgegen der Fahrtrichtung

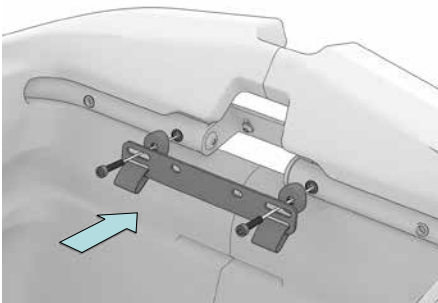


Abb. 8 Mittige Montage, Bereich Kopfende der aufgehängten Babyschale.

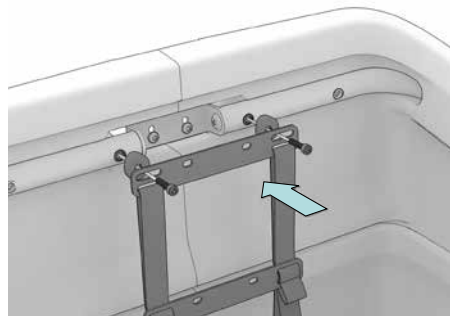


Abb. 9 Mittige Montage, Bereich Fußende der aufgehängten Babyschale.

Dazu wird je eine Unterlegscheibe (4) unter den Kopf jeder Zylinderschraube (2) gelegt und so durch die Verbindungsbleche gesteckt. Die zu benutzenden Lochpositionen in den Verbindungsblechen ergeben sich aus der Einbauposition in der Box (Abb. 6, 7, 8 und 9).

Hinter das Verbindungsblech kommt auf den Schraubenschaft je eine Adapterscheibe ①, die konkave Seite Richtung Rail. Die so eingefädelt Schraube mit einem O-Ring ③ sichern. Jetzt werden die Verbindungsbleche vorne und hinten an die oberen Rails geschraubt (Innensechskant 5 mm, Anzugdrehmoment: 5–8 Nm) (Abb. 6, 7, 8 und 9).

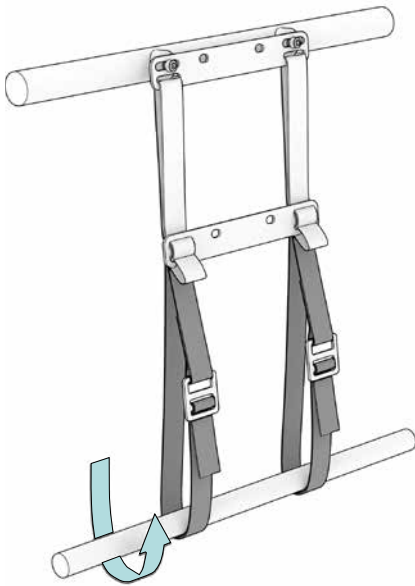


Abb. 10

Die Spanngurte ⑩ sind im oberen Verbindungsblech ⑦ und mittleren Verbindungsblech ⑧ bereits eingeschlaift. Sie werden unter der unteren Cargobox-Rail durchgeführt (Abb. 10).

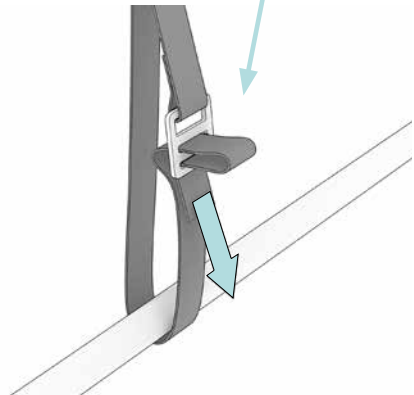
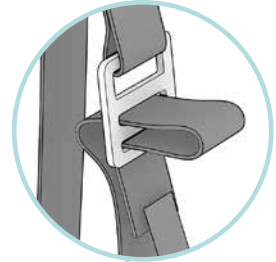


Abb. 11

Anschließend werden die Spanngurte von hinten durch die Leiterschnalle geführt und festgezurt (Abb. 11).



Auf ausreichende Spannung der Gurtbänder achten.

Höhenverstellung und Einhängen der Babyschale

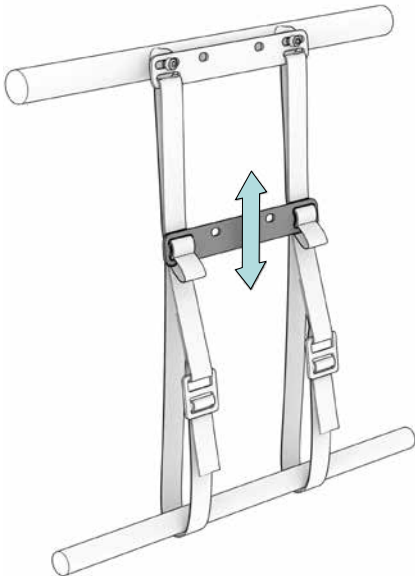


Abb. 12

Die Höhe des Verbindungsblechs (8) kann in drei Schritten beliebig angepasst werden. Die Gurtbänder lockern, die Blechhöhe einstellen und danach die Gurtbänder wieder festzurren (Abb. 12).

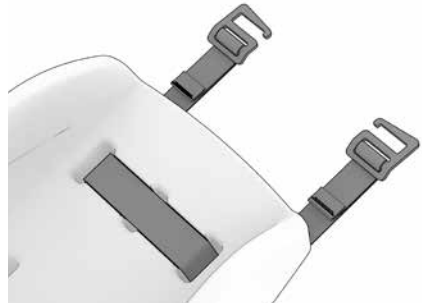


Abb. 13

Die Verbindungsgurte (9) in die Babyschale einfädeln, die Enden anschließend mit einem linken und einem rechten G-Hook (5) und (6) versehen (Abb. 13).

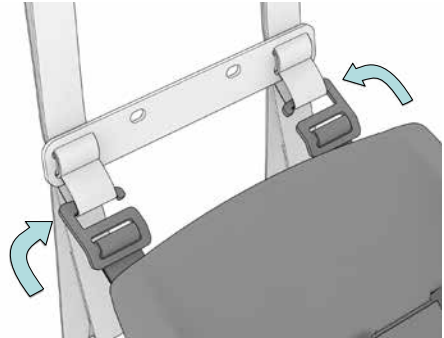


Abb. 14 Einhängen hinten

Die Babyschale mit den G-Hooks in die Schlaufen am Fußende vollständig einhängen, sodass der Absatz am vorderen Ende seitlichen Halt in der Schlaufe hat (Abb. 14).

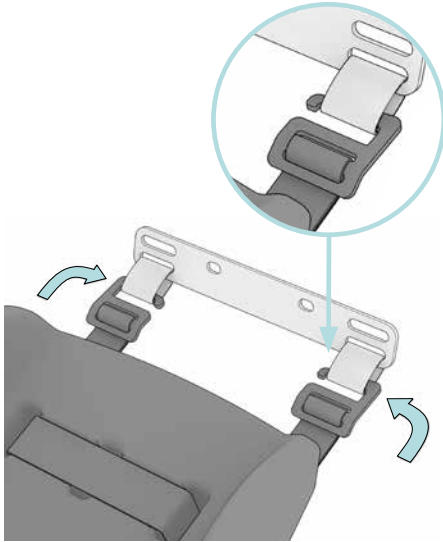


Abb. 15 Einhängen vorne

Auf die gleiche Weise die G-Hooks in die geschlossenen Schlaufen am Kopfbende einhängen (Abb. 15).

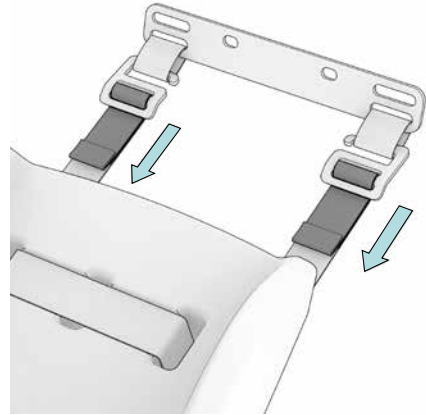


Abb. 16 Gurtbänder spannen

Zuletzt die Gurtbänder festspannen (Abb. 16).



Vor jeder Fahrt sicherstellen, dass alle G-Hooks richtig eingehängt und alle Gurte fest gespannt sind, da bei zu losen Gurten sich die Babyschale unerwartet aushängen könnte. Ferner könnte die Babyschale verrutschen oder zu viel Bewegungsfreiheit innerhalb der Cargobox haben. Dadurch könnte es zu stoßartigen Belastungen auf den Säugling führen, die ein potenzielles Verletzungsrisiko darstellen können.

Allgemeine Pflegehinweise

Die Bauteile des Babyschalen-Montage-Sets sollten nur mit Wasser und milden Reinigungsmitteln wie z.B. Seife gereinigt werden.



Zur Reinigung dürfen keine aggressiven Reinigungsmittel, Säuren oder Lösungsmittel eingesetzt werden. Hierdurch können Oberflächen angegriffen oder die Gurte beschädigt werden. Die Stabilität der Bauteile ist dann möglicherweise nicht mehr gegeben.



Die Bauteile des Babyschalen-Montagesets sind regelmäßig auf Beschädigungen zu überprüfen. Ausfasernde Gurtbänder müssen erneuert werden. Gelöste Schraubverbindungen wieder mit 5–8 Nm anziehen.

Gesetzliche Gewährleistung / Garantie

Es gilt die Gewährleistung im gesetzlichen Rahmen.

Weitere Details zur Garantie findest du auf unserer Homepage:

www.cagobike.com/garantie

Export in die USA und nach Kanada ist nicht erlaubt (Produkthaftung)!

Service

Solltest du Fragen zu dieser Montageanleitung haben, wende dich gerne an deinen Ca Go Händler oder direkt an dein Ca Go Service Team.



Herausgeber:

Ca Go Bike GmbH

Am Autobahnkreuz 7

56072 Koblenz

Deutschland

+49 261 914090-600

info@cagobike.com

www.cagobike.com

Geschäftsführer: Franc Arnold

Handelsregister

Registergericht: Amtsgericht Koblenz / Registernummer: HRB 26998 / USt-IdNr. DE326206636

Verantwortlich für Vertrieb und Marketing der Bedienungsanleitung: Ingo Kahnt

Ca Go Bike GmbH behält sich das Recht vor, Produktspezifikationen ohne vorherige Ankündigung zu ändern.

Druckfehler, Irrtümer und Änderungen vorbehalten. Stand 03/2023

©Vervielfältigung, Nachdruck und Übersetzung sowie jegliche wirtschaftliche Nutzung sind (auch auszugsweise, in gedruckter oder elektronischer Form) nur mit vorheriger schriftlicher Genehmigung zulässig.