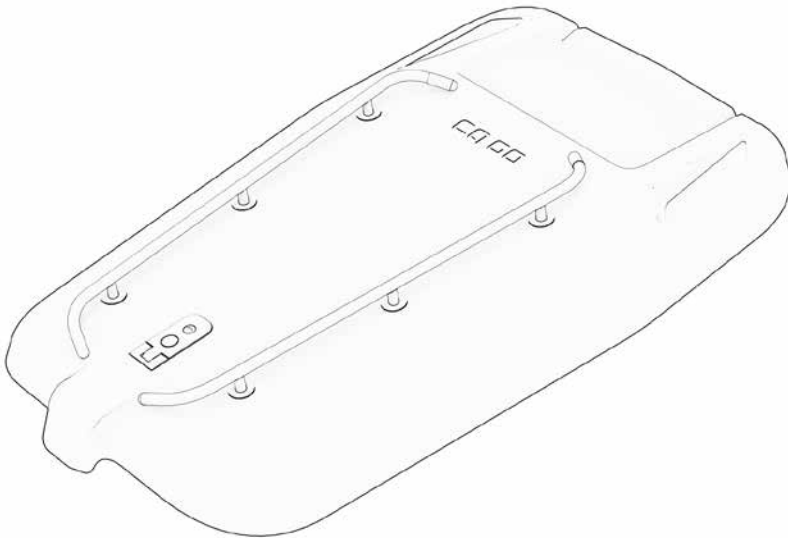


Abschließbarer Cargobox-Deckel & Additives Rack auf Cargobox-Deckel Montageanleitung



Inhalt

Sicherheitshinweise	3
Gesetzliche Gewährleistung / Garantie	19
Abschließbarer Cargobox-Deckel	4
Allgemeine Hinweise	4
Bestimmungsgemäßer Gebrauch	5
Lieferumfang	6
Technische Daten.....	6
Montage	7
Allgemeine Pflegehinweise	12
Additives Rack auf Cargobox-Deckel	13
Allgemeine Hinweise	13
Bestimmungsgemäßer Gebrauch	14
Lieferumfang	15
Technische Daten.....	15
Montage	16
Allgemeine Pflegehinweise	18

Sicherheitshinweise

In dieser Montageanleitung findest du verschiedene Hinweistypen. Die Hinweise sind wie folgt gestaltet:



Gefahr

Potentielle Gefahren für deine Gesundheit, die deiner Mitfahrer und Passanten, wenn du entsprechenden Handlungsaufforderungen nicht nachkommst bzw. entsprechende Vorsichtsmaßnahmen nicht getroffen werden.



Hinweis

Gibt dir Informationen über die Handhabung des Produkts oder den jeweiligen Teil der Montageanleitung, auf den besonders aufmerksam gemacht werden soll.



Achtung

Warnt dich vor Fehlverhalten, welches Sach- und Umweltschäden zur Folge haben kann.



Separate Anleitung

Verweist dich auf eine weitere Montageanleitung deines FS200 Life, die den jeweiligen Montageschritt bei Bedarf detailliert erklärt.

Abschließbarer Cargobox-Deckel

Allgemeine Hinweise



Abb. 1

Mit dem abschließbaren Cargobox-Deckel verwandelst du dein FS200 Life in das ideale und sichere Transportmittel. Bitte diese Montageanleitung aufmerksam lesen um den Deckel korrekt einzustellen, zu montieren und zu benutzen.



Der Cargobox-Deckel ist nicht kompatibel mit dem Ortho-Safety-Collar (Art.-Nr. 97000024), dem Life-Soft-Top (Art.-Nr. 97000010), den Ergonomischen Kindersitzen (Art.-Nr. 93000197) sowie dem Babyschalen-Montag-Set (Art.-Nr. 92300027), die ebenfalls als Zubehör für dein FS200 Life erhältlich sind.

Bestimmungsgemäßer Gebrauch



Bitte beachte: Es dürfen sich niemals Personen oder Tiere bei geschlossenem Deckel in der Cargobox befinden. ERSTICKUNGSGEFAHR! Lasse keine Kinder unbeaufsichtigt an oder in dem FS200 Life zurück, wenn dieses mit dem Cargobox-Deckel ausgestattet ist.



Bitte beachte, dass der Deckel eine maximale Belastbarkeit von 10 Kilogramm hat. Eine Überlastung des Deckels kann zu Beschädigungen oder gar Bruch des Deckels führen.



Bitte beachte, dass sich bei Niederschlag nicht vermeiden läßt, dass etwas Feuchtigkeit auf dem Boxdeckel stehen bleibt. Diese kann beim Öffnen teilweise in die Box gelangen. Du kannst dies einfach verhindern, indem du den Deckel vor dem Öffnen kurz abwischst.



Bitte beachte, dass keine losen Gegenstände auf dem Boxdeckel liegen, wenn du diesen öffnest. Diese könnten unkontrolliert herunterfallen.



Bitte beachte, dass der Deckel während der Fahrt immer sicher geschlossen sein muss! Vergewissere dich, dass das Deckelschloss richtig eingerastet ist und das Schloss abgeschlossen ist. Nichtbeachten könnte zu einem ungewollten Öffnen des Deckels während der Fahrt führen, was im ungünstigsten Fall zu Kontrollverlust über das Fahrzeug und Sturz führen kann.



Bitte beachte, dass bei starkem Wind der Boxdeckel eine gewisse Angriffsfläche für den Wind bietet und daher unerwartet zuschlagen kann. Einklemmgefahr!



Bitte beachte, dass beim Öffnen und Schließen keine Gegenstände, Kleidungsstücke oder Körperteile im Bereich Scharniere oder des Deckelrandes eingeklemmt werden.

Lieferumfang

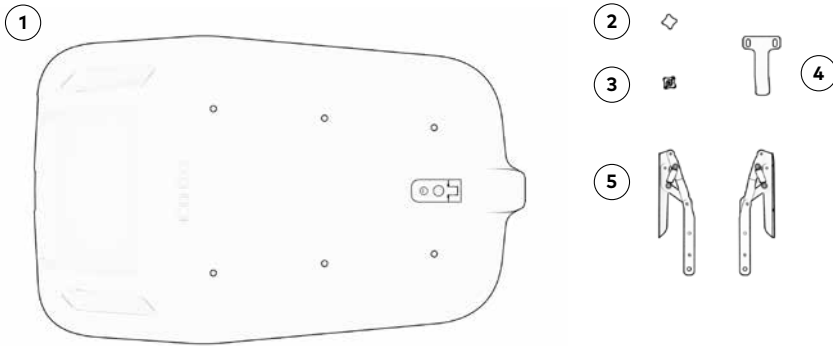


Abb. 2

- | | |
|------------------------------|-----------------|
| ① EPP-Deckel | ④ Schlosshaken |
| ② Sterngriffschrauben 4 Stk. | ⑤ Scharniersatz |
| ③ Schlüssel | |

Der Cargobox-Deckel wird in einem geschlossenen Transportkarton versandt. Entferne das Transportschutz-Material und entsorge es gemäß den lokalen Entsorgungsvorschriften in deiner Gemeinde bei der entsprechenden Entsorgungsstelle.

Technische Daten

Abmessungen LxBxH:	1095 x 691 x 124mm
Gewicht:	ca. 3,34 kg
Material Scharnier:	Edelstahl
Material Deckel:	EPP
Kleinteile:	Stahl / Gummi / Zinkdruckguss

Montage

Für die optimale und einfache Montage, stellst du dein FS200 Life am besten an einen ruhigen Ort.

Tip: Wenn du eine zweite Person hinzuziehst, geht die Montage leichter von der Hand: Eine Person hält den Deckel, die andere übernimmt die Befestigungsarbeiten. So werden Schäden an der Box und an der Gelenk-Federschwinge des Deckels vermieden.

Solltest du Fragen zur Montage haben findest du Videoanleitungen unter www.cagobike.com/support. Gerne kannst du dich auch an das Ca Go Team oder an einen Ca Go Händler wenden.

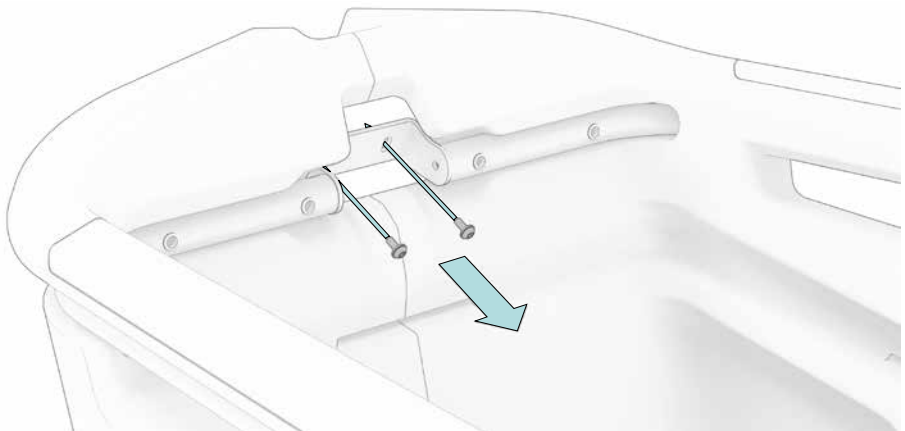


Abb. 3

Drehe beide Schrauben, die sich vorne am Rahmen der Transportbox befinden, heraus – diese Schrauben halten die Box im Rahmen (Abb. 3).

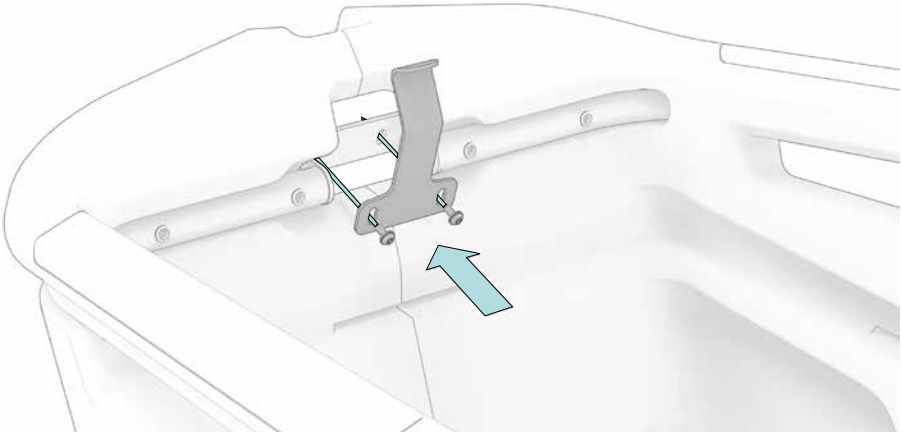


Abb. 4

Nun legst du den Schlosshaken auf, wie auf der Abbildung sichtbar (Abb. 4), und befestigst ihn mit den von dir herausgedrehten Schrauben. Bitte beachte, dass der Schlosshaken richtig herum steht – Nase nach innen.

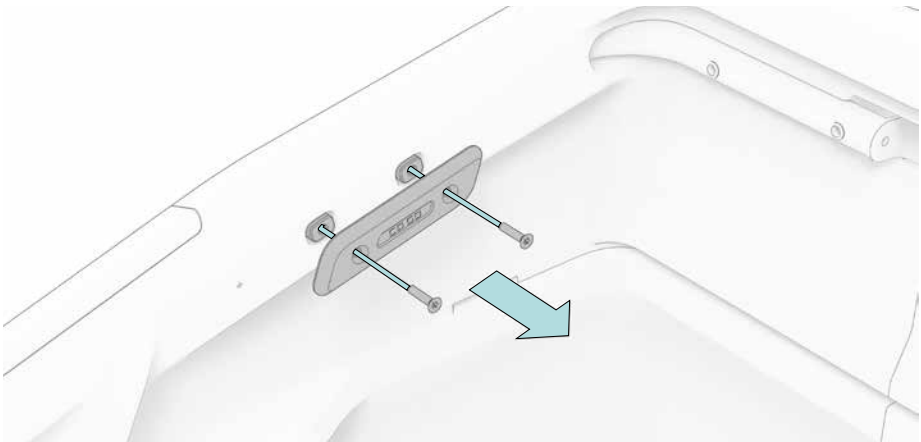


Abb. 5

Drehe die seitlichen Schrauben aus den Blenden (Torx-Schlüssel TX30). Lege die Distanzplatten gemäß ihrer Seite in die Box, auf Seite links oder rechts (L/R Prägung auf der Rückseite) achten (Abb. 5).

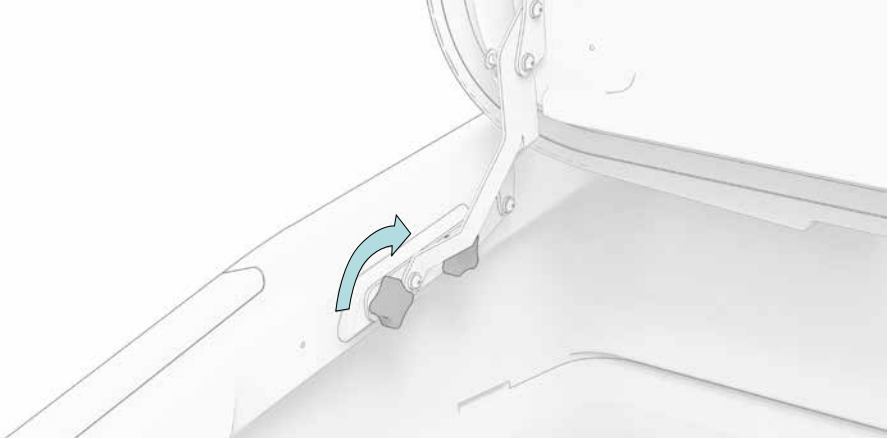


Abb. 6

Stelle nun den EPP-Deckel auf den Boxkragen hinten (Bild) und klappe die Scharniere aus, Achtung: Klemmgefahr.

Platziere nun eine Distanzplatte (auf rechts und links achten) an den vorgesehenen Aussparungen zwischen Scharnier und Box. Richte das ganze so aus, dass die Löcher von Scharnier und Distanzplatte mit den Gewinden in der Rail übereinander liegen. Schraube nun zwei Sterngriffschrauben auf jeder Seite im Uhrzeigersinn in das Gewinde. Wenn alle vier Sterngriffschrauben eingeschraubt sind, zieh sie mehrmals nacheinander handfest an. (Abb. 6).

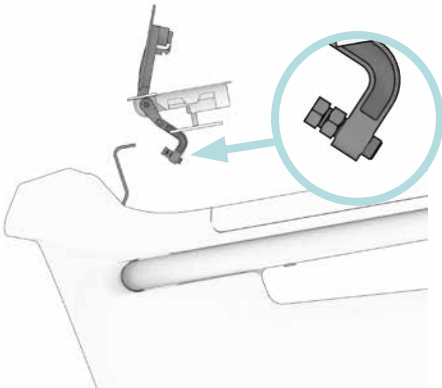


Abb. 7

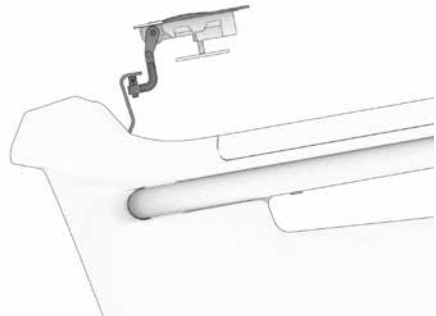


Abb. 8

An der Verschlussmechanik auf der Unterseite des Deckels (Abb. 7 & 8) befindet sich eine Schraube inkl. Mutter.

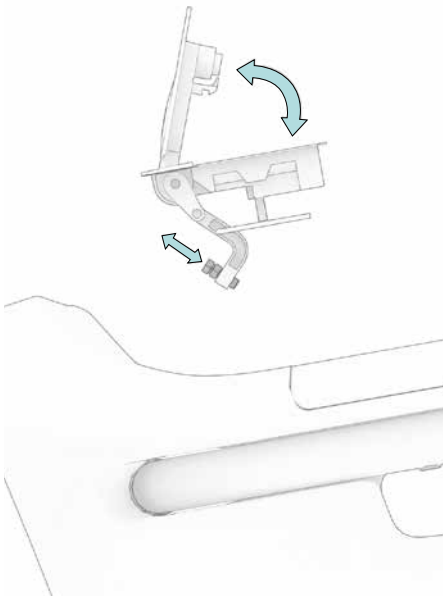


Abb. 9

Wenn sich das Schloss bei Auflage des Deckels nicht schließen lässt, oder nur mit erheblicher Kraft, muss die Verschluss-Schraube weiter hineingedreht werden. Wenn der Deckel bei eingerastetem Schloss noch Spiel hat, solltest du diese Schraube weiter herausdrehen. Die Schraube muss so eingestellt werden, dass das Schloss beim Schließen des Deckels mit leichter Vorspannung einrastet. Die Schraube kann nun durch die Mutter gesichert werden.

Falls der Weg der Schraube zum Einstellen nicht ausreicht, werden die Schrauben am Schlosshaken in der EPP-Box leicht gelöst, so dass dieser grob ausgerichtet und wieder festgezogen werden kann (Abb. 9).

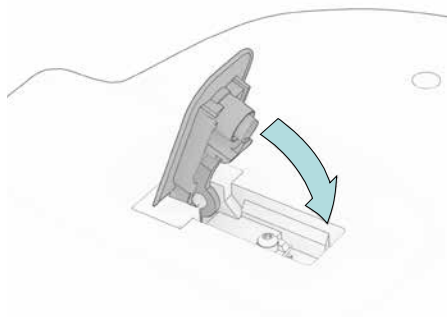


Abb. 10

Wenn du den Deckel auflegst, musst du, um ihn zu schließen die Schlossklappe herunterdrücken (Abb. 10). Dabei hörst und spürst du ein feines Klicken. Nach erfolgreicher Montage schließt der Deckel präzise und ohne Widerstand.

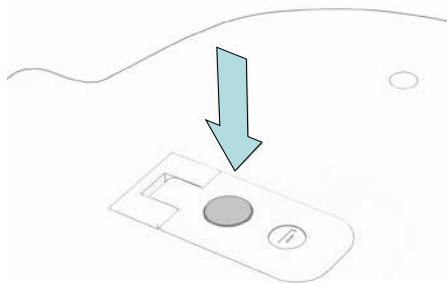


Abb. 11

Für das Öffnen des Deckelschlosses einfach den Knopf drücken.

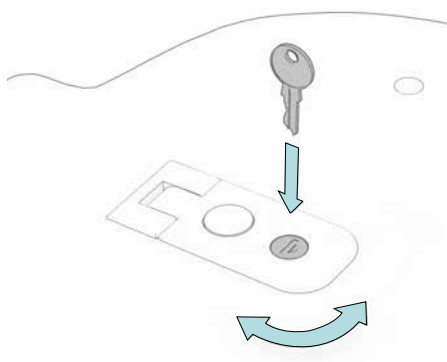


Abb. 12

Der Deckel lässt sich mit dem beiliegenden Schlüssel abschließen.

Allgemeine Pflegehinweise



Die Verschraubungen sollten regelmäßig auf festen Sitz kontrolliert werden, wenn nötig festziehen.



Zur Reinigung dürfen keine aggressiven Reinigungsmittel, Säuren oder Lösungsmittel eingesetzt werden. Hierdurch können Oberflächen angegriffen oder beschädigt werden. Die Stabilität der Bauteile ist dann möglicherweise nicht mehr gegeben.

Zur Reinigung und Pflege des Boxdeckel gelten die gleichen Vorgaben wie für die Cargobox. Zur Reinigung reicht oftmals Wasser vollkommen aus. Im Bedarfsfall darf ein milder Reiniger, beispielsweise Handspülmittel oder Seife, eingesetzt werden.

Additives Rack auf Cargobox-Deckel

Allgemeine Hinweise



Abb. 1

Das additive Rack kann zum Transport von Gegenständen auf dem Cargo-box-Deckel des FS200 Life montiert werden. Die maximale Beladung wird dabei auf 8 kg beschränkt, wobei die Transportgegenstände **ZWISCHEN**, nicht jedoch **AUF** den Rails befestigt werden dürfen. Zusätzlich bietet das additive Rack im Inneren des Deckels Anbindungspunkte. Diese Befestigungspunkte können zum Beispiel für ein Gepäcknetz genutzt werden.

Bestimmungsgemäßer Gebrauch



Das additive Rack darf nur auf dem dafür vorgesehenen Cargo-box-Deckel montiert und verwendet werden. Es ist lediglich für den hier beschriebenen Einsatzzweck freigegeben. Beim Transport von Gegenständen ist auf eine ausreichende Ladungssicherung zu achten.



Der Personentransport ist ausdrücklich untersagt.

Lieferumfang

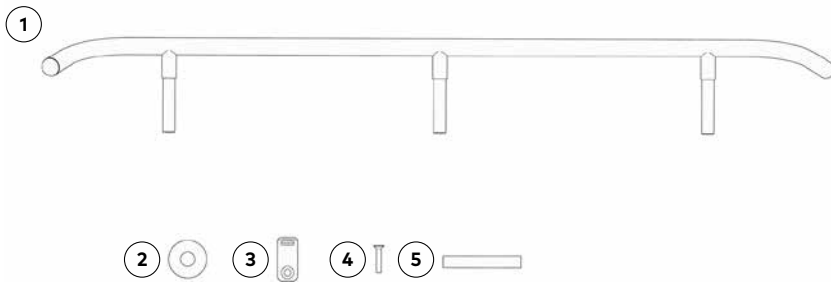


Abb. 2

- ① 2x Rail
- ② 6x Unterlegscheibe
- ③ 6x Rechteckige Montageplatte
- ④ 6x Schraube
- ⑤ 1x Werkzeug

Technische Daten

Abmessungen LxBxH: 740 x 90 x 90 mm

Gewicht: ca. 0,57 kg

Material Rail: Aluminium

Material Endkappen: Kunststoff

Montage

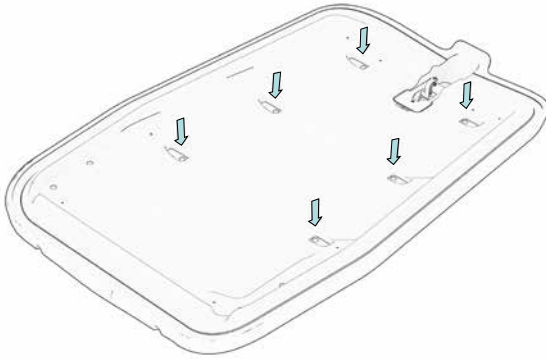


Abb. 3

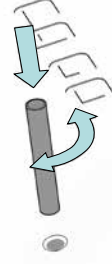


Abb. 4

Zunächst müssen die im Cargobox-Deckel markierten sechs Befestigungspunkte (Abb. 3) mit Hilfe des beiliegenden Werkzeuges durchgebohrt werden (Abb. 4).

Dazu eignen sich zwei Vorgehensweisen:

1. Das Werkzeug kann in einem Akkuschauber eingespannt als Bohrer verwendet werden. Dazu nutzt man die außen am Deckel sichtbaren Markierungen als Führung und bohrt die Löcher von außen nach innen. Zu empfehlen ist dabei eine möglichst hohe Drehzahl und ein geringer Vorschub, sodass ein Ausreißen des EPP verhindert werden kann.
2. Falls Sie keinen Akkuschauber verfügbar haben, können Sie die Bohrung auch von Hand durchstechen. Dabei wird zunächst an den markierten Stellen von außen das beiliegende Werkzeug 2–3 mm eingedreht. Danach werden die Löcher von innen durchgestochen, indem man ebenfalls das Werkzeug mit einer rotierenden Bewegung durch die Vorbohrungen stößt.



Falls die Zugänglichkeit zur Montage nicht gewährleistet ist, sollte der Deckel im Vorhinein demontiert werden. Außerdem sollten zu hohe Belastungen bei geöffnetem Deckel vermieden werden, da sich ansonsten die Scharniere verformen können. Im Zweifel sollte dann die Demontage des Deckels erfolgen. Eine Anleitung dazu findest du am Anfang dieses Handbuchs.



Bei der händischen Methode sollten Handschuhe getragen werden, um Verletzungen durch scharfe Kanten am Werkzeug zu vermeiden.

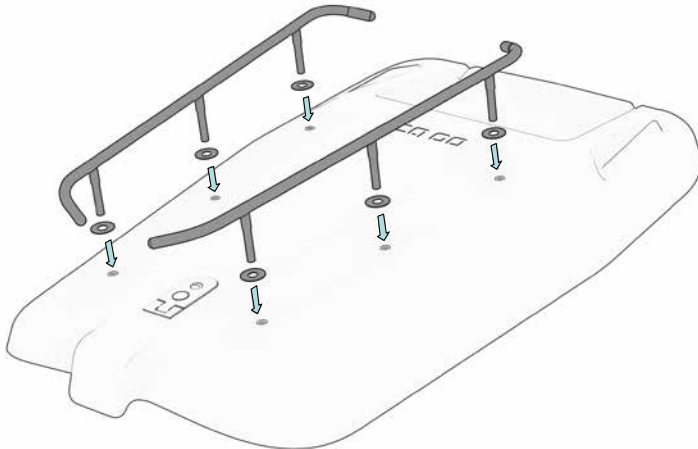


Abb. 5

Anschließend werden die Unterlegscheiben über die Distanzhülsen geschoben. (Abb. 5). Die Rails können nun durch die Löcher geschoben werden. Dabei ist darauf zu achten, dass die mit Kunststoff geschützten Enden in Fahrtrichtung nach hinten zeigen.

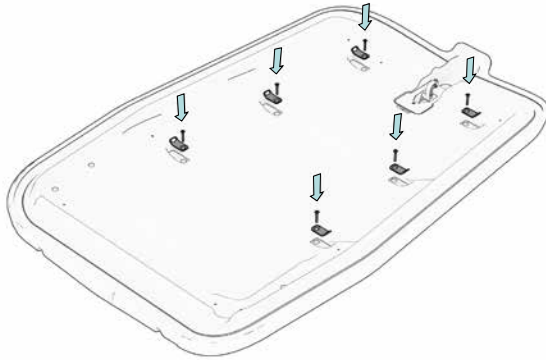


Abb. 6

Jetzt können die Montageplatten von innen mit Hilfe der Schrauben mit den Distanzhülsen verbunden werden (Abb. 6). Das Anzugsdrehmoment beträgt 4–6 Nm.



Bitte überprüfe vor jeder Fahrt, dass das additive Rack ordnungsgemäß montiert ist.

Allgemeine Pflegehinweise

Zur Reinigung und Pflege des Top Racks reicht oftmals Wasser vollkommen aus. Im Bedarfsfall darf ein milder Reiniger, beispielsweise Handspülmittel oder Seife, eingesetzt werden.



Zur Reinigung dürfen keine aggressiven Reinigungsmittel, Säuren oder Lösungsmittel eingesetzt werden. Hierdurch können Oberflächen angegriffen oder beschädigt werden. Die Stabilität der Bauteile ist dann möglicherweise nicht mehr gegeben.

Gesetzliche Gewährleistung / Garantie

Es gilt die Gewährleistung im gesetzlichen Rahmen.

Weitere Details zur Garantie findest du auf unserer Homepage:

www.cagobike.com/garantie

Export in die USA und nach Kanada ist nicht erlaubt (Produkthaftung)!

Service

Solltest du Fragen zu dieser Montageanleitung haben, wende dich gerne an deinen Ca Go Händler oder direkt an dein Ca Go Service Team.



Herausgeber:

Ca Go Bike GmbH

Am Autobahnkreuz 7

56072 Koblenz

+49 261 914090-600

info@cagobike.com

www.cagobike.com

Geschäftsführer: Franc Arnold

Handelsregister

Registergericht: Amtsgericht Koblenz / Registernummer: HRB 26998 / USt-IdNr. DE326206636

Verantwortlich für Vertrieb und Marketing der Bedienungsanleitung: Ingo Kahnt

Ca Go Bike GmbH behält sich das Recht vor, Produktspezifikationen ohne vorherige Ankündigung zu ändern.

Druckfehler, Irrtümer und Änderungen vorbehalten. Stand 03/2023

©Vervielfältigung, Nachdruck und Übersetzung sowie jegliche wirtschaftliche Nutzung sind (auch auszugsweise, in gedruckter oder elektronischer Form) nur mit vorheriger schriftlicher Genehmigung zulässig.