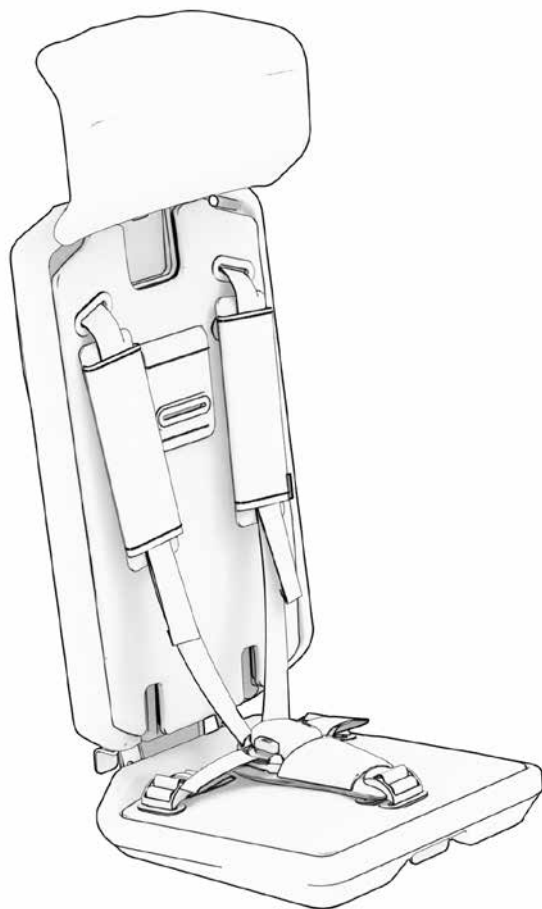


# Siège enfant ergonomique

## Notice de montage



## Sommaire

Consignes de sécurité .....	3
Généralités .....	4
Utilisation conforme à l'usage prévu .....	5
Contenu de la livraison .....	6
Caractéristiques techniques .....	6
Montage .....	7
Ajustements à la taille de l'enfant .....	11
Attacher et régler la longueur des sangles .....	12
Consignes générales d'entretien .....	14

La présente notice est la traduction des instructions d'utilisation originales.

## Consignes de sécurité

Ces instructions d'utilisation contiennent différents types de consignes. Les consignes sont organisées de la manière suivante :



### **Danger**

Dangers potentiels pour votre santé, celle de vos passagers et des passants si vous n'observez pas les actions demandées ou si les mesures de précaution correspondantes ne sont pas prises.



### **Remarque**

Vous donne des informations concernant le maniement du produit ou le passage correspondant de la notice de service méritant une attention particulière.



### **Attention**

Vous avertit de certaines actions susceptibles d'endommager votre matériel ou d'avoir des répercussions néfastes sur l'environnement.



### **Notice séparée**

Vous renvoie vers une notice supplémentaire pour votre FS200 Life, qui vous explique de manière plus détaillée l'étape de montage associée.

## Généralités

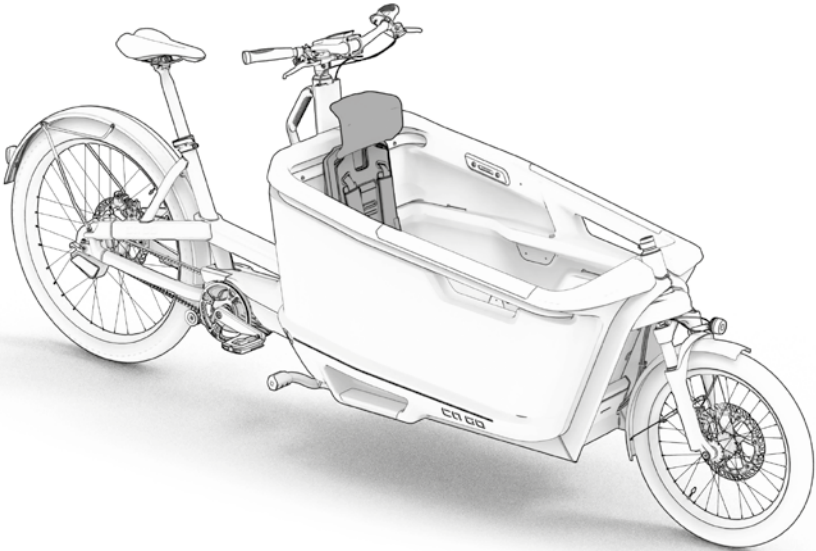


Fig. 1

Le FS200 Life peut être équipé d'un ou deux sièges enfant originaux Ca Go. Ces sièges permettent de transporter les enfants bien attachés avec des ceintures cinq points dans la Cargobox EPP. Les sièges peuvent être ajustés à la taille de l'enfant en réglant l'appuie-tête, la hauteur des sangles d'épaule et la longueur des sangles. L'assise a une conception amortie progressive avec des éléments de suspension en forme de parabole.



Il est également possible de monter l'Ortho-Safety-Collar en option sur la Cargobox pour accroître la protection au niveau des épaules et de la nuque de vos petits passagers.

Il s'agit par ailleurs de la base nécessaire pour fixer l'All-Weather-Top.

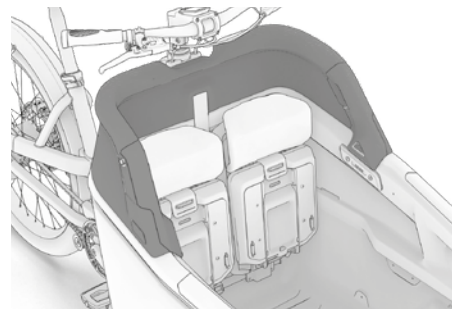
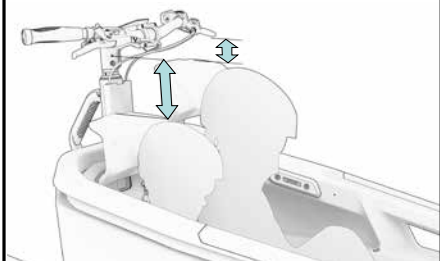


Fig. 2

## Utilisation conforme à l'usage prévu



Tous les enfants **DOIVENT** être installés dans des sièges adaptés (en tenant compte de leur taille et de leur poids) et être attachés avec une ceinture ! Nous vous recommandons l'emploi impératif de casques de vélo ! Ce siège enfant est conçu pour les enfants de 9 mois à 7 ans, pesant 22 kg au maximum. Les enfants doivent tenir assis tout seul et ne doivent pas vous empêcher de tourner le cintre (au moins 30 cm de distance) lorsqu'ils ont le casque sur la tête.



Les sièges doivent être entièrement montés comme décrit dans cette notice pour pouvoir transporter les enfants en toute sécurité dessus. Cela signifie que chaque siège doit être accroché à la traverse inférieure et vissé avec deux vis dans la barre d'assise supérieure.



En même temps que le siège enfant, vous pouvez installer un kit de montage pour coque bébé dans le casier – ainsi vous pouvez transporter deux enfants qui n'ont pas le même âge dans la Cargobox.



Le siège enfant ne peut pas être utilisé en même temps que le couvercle de Cargobox. Il faut démonter les sièges enfant avant de pouvoir réinstaller le couvercle.

## Contenu de la livraison

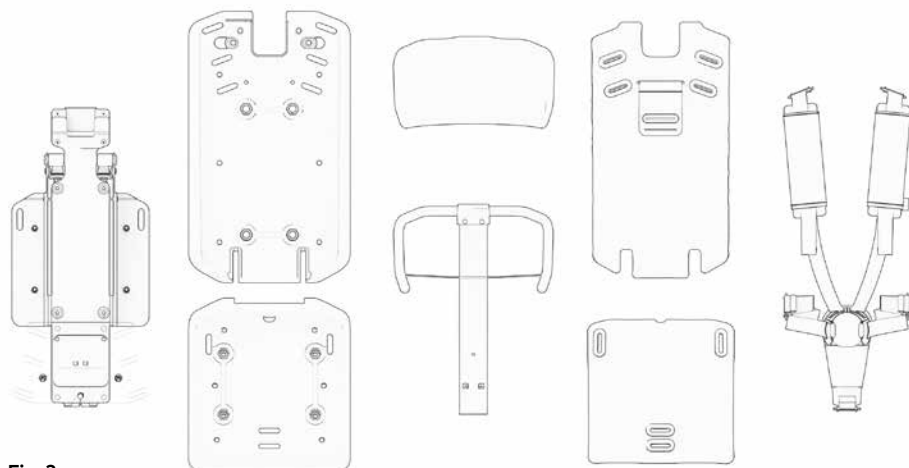


Fig. 3

- 1 x siège enfant ergonomique prémonté prêt à l'emploi avec ceinture cinq points et appuie-tête réglable en hauteur
- 1 x housse de protection contre la pluie (raincover) pour le siège enfant
- 2 vis de montage sous forme de set, composées de
- 2 x vis à six pans creux M6 x 25 mm, noires
- 2 x rondelles M6, noires
- 2 x demi-rondelles en plastique M6
- 2 x joints toriques en caoutchouc

## Caractéristiques techniques

LxlxH plié : 190 x 250 x 495 mm

LxlxH déplié : 345 x 250 x 495 mm

Poids : env. 2,54 kg

Matériau structure : aluminium

Matériau assise : EPP

Matériau rembourrage : mousse / polyester

Pièces détachées : plastique / métal

## Montage

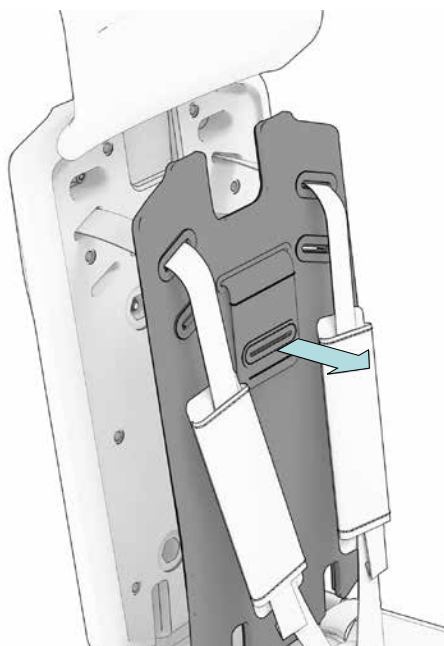


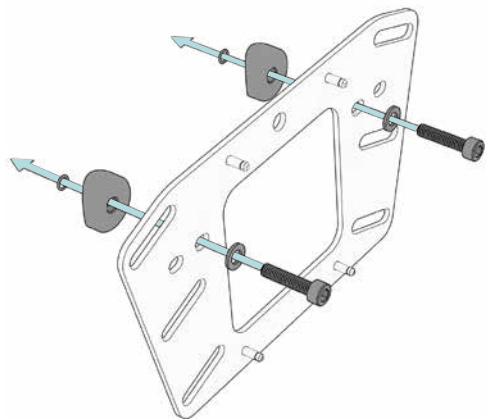
Fig. 4

Sur la face intérieure de l'étrier de sécurité (Safety Rail) du casier, il y a 4 filetages pour fixer un ou deux sièges enfant ergonomiques. Pour monter les sièges sur le FS200 Life, commencez par déclipser le rembourrage du dossier (fig. 4).

Il n'est pas nécessaire de l'enlever complètement. Sur les figures, nous l'avons retiré pour faciliter les explications.



Les étapes de montage décrites ici sont en partie aussi celles nécessaires pour régler la hauteur des sangles d'épaule à la taille de votre enfant. Nous vous recommandons donc de procéder au réglage **AVANT** de monter les sièges dans le casier.



**Fig. 5**

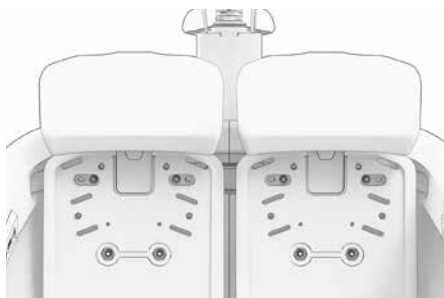


**Fig. 6**

Préparez l'assemblage vissé du siège en procédant comme suit : par l'avant du siège, installez une vis et une rondelle et par l'arrière une rondelle de compensation (Saddle Washer) et le joint torique pour ne pas perdre l'assemblage (fig. 5 et 6).



**Fig. 7**



**Fig. 8**

Attention : les trous à utiliser pour l'assemblage vissé ne sont pas les mêmes si le siège doit être monté au centre (fig. 7 trous extérieurs) ou sur le côté (fig. 8 trous intérieurs).



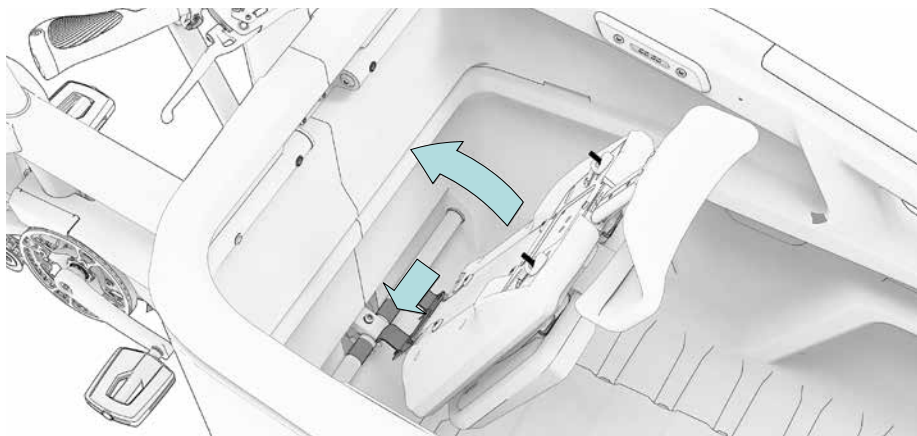


Fig. 9

Pour le montage, soulevez ensuite le siège pour le placer dans le casier et installez-le avec la fixation pour fourche sur la traverse inférieure (fig. 8).

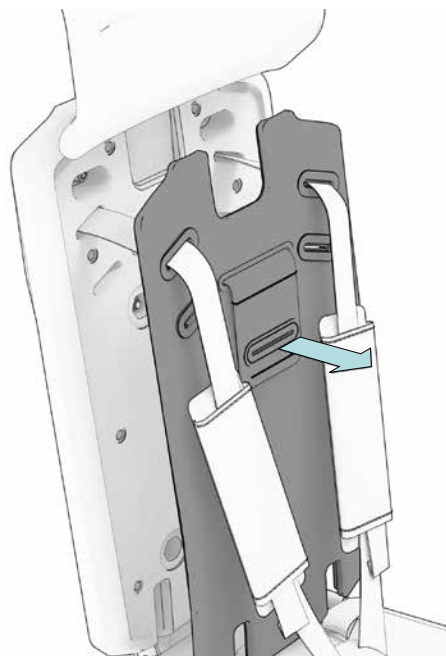


Fig. 10

Puis rabattez-le sur la paroi arrière du casier et alignez-le sur le côté sur la position prévue pour le vissage. Les vis sont serrées avec une clé Allen de 5 à un couple de 5 à 8 Nm. Pour terminer, reclipsez les rembourrages (fig. 10).



Avant chaque sortie, vérifiez si les sièges enfant sont bien arrimés dans le casier. Il est interdit de transporter des enfants si les sièges enfant ne sont pas fixés ! En cas de question ou de doute, merci de vous adresser à votre revendeur Ca Go.

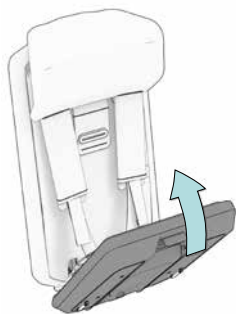


Fig. 11

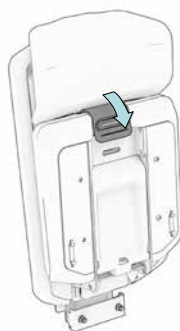


Fig. 12

Quand vous n'utilisez pas le siège, vous pouvez le relever (fig. 11) pour avoir plus de place dans le casier. Fixez-le en position relevée avec la languette en tissu (fig. 12).

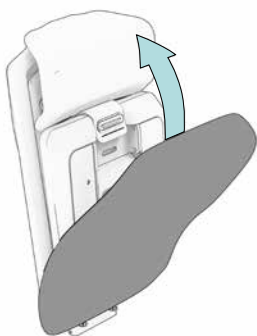


Fig. 13



Fig. 14

Pour le protéger du mauvais temps et de la saleté, vous pouvez enfiler la raincover fournie quand le siège est relevé (fig. 13 et 14).

La raincover se range dans l'appuie-tête quand vous ne l'utilisez pas.



Les rembourrages ne sont pas imperméables et peuvent se mouiller quand il ne fait pas beau. Nous vous recommandons donc de toujours installer la raincover quand vous gardez le véhicule ou quand vous roulez sans All-Weather-Top alors qu'il pleut.

## Ajustements à la taille de l'enfant

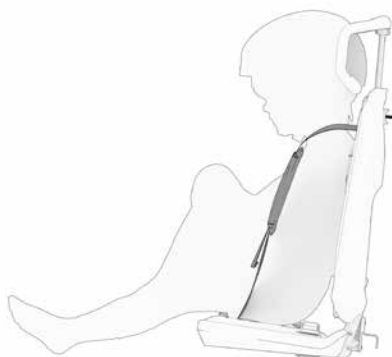


Fig. 15

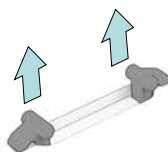


Fig. 16

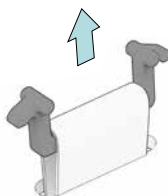


Fig. 17

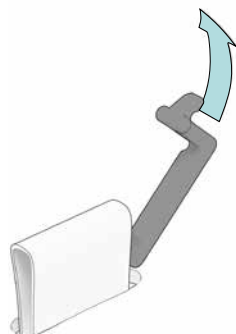


Fig. 18

La hauteur des sangles d'épaule se règle sur 3 positions. Pour procéder au réglage, dévissez le siège enfant du FS200 Life en suivant les étapes dans l'ordre inverse au montage (voir plus haut). Au dos du siège, il y a des clips en plastique que vous devez desserrer (fig. 16, 17 et 18)

Puis sortez la sangle vers l'avant. Installez-la ensuite dans la bonne position et bloquez-la avec les clips en plastique comme elle l'était auparavant.

La hauteur de l'appuie-tête peut (et doit !) être adaptée à la hauteur de la tête de l'enfant à l'aide des crans de réglage disponibles. Il suffit de sortir ou rentrer l'appuie-tête dans le dossier à la hauteur souhaitée (fig. 19). L'appuie-tête est bien réglé quand la tête munie du casque de l'enfant repose sur le milieu de l'appuie-tête.

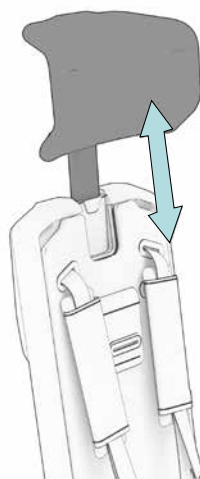


Fig. 19

## Attacher et régler la longueur des sangles

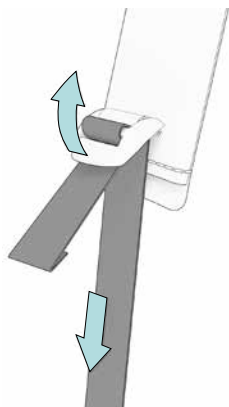


Fig. 20

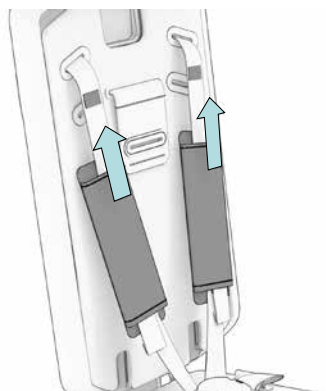


Fig. 21

Avant que votre enfant ne s'assoie, nous vous recommandons de rallonger les sangles (fig. 20) et de faire glisser les rembourrages pour les épaules vers le haut (fig. 21).

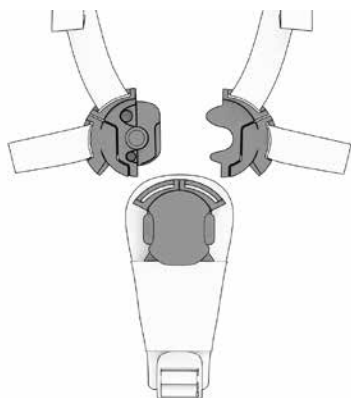


Fig. 22

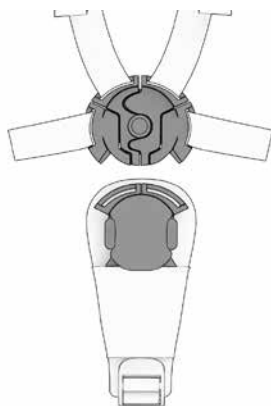


Fig. 23

Une fois l'enfant assis, fermez les sangles. Commencez par relier les sangles d'épaule à celles du bassin (fig. 22). La deuxième étape consiste à relier les deux côtés (fig. 23).

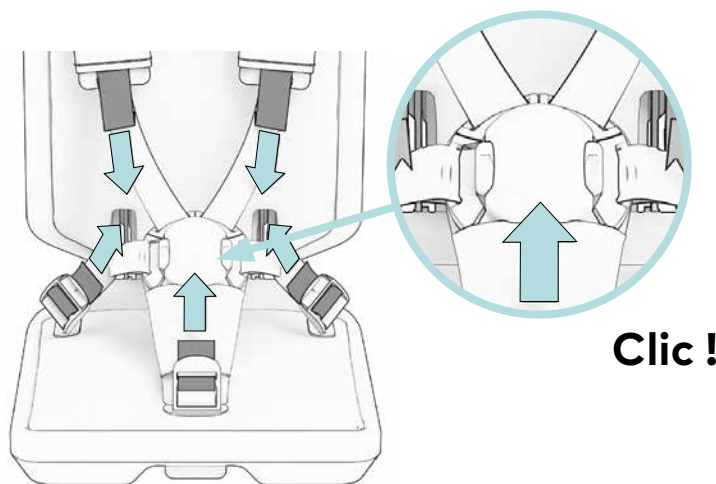


Fig. 24

Puis, dans la troisième étape, verrouillez la boucle de la sangle au niveau de la sangle d'entrejambe. La fixation est magnétique et vous devez l'entendre s'engager. Puis vous pouvez raccourcir les sangles pour que votre enfant soit assis confortablement, tout en étant bien attaché (fig. 24).

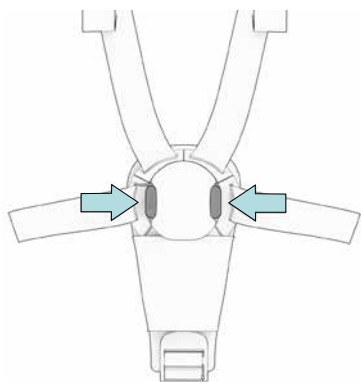


Fig. 25

La fixation s'ouvre en appuyant simultanément sur les deux verrous (fig. 25)

## Consignes générales d'entretien

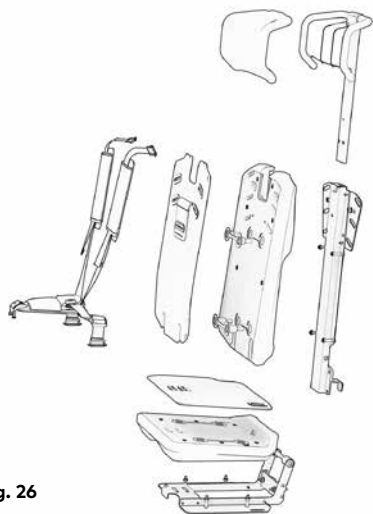


Fig. 26



Il est interdit d'utiliser des détergents agressifs, des acides ou des solvants pour le nettoyage. Ceci pourrait en effet attaquer ou abîmer les surfaces. La stabilité des composants ne pourrait alors plus être assurée.

La plupart du temps, vous n'aurez besoin de rien d'autre que de l'eau pour nettoyer le siège enfant. Si nécessaire, vous pouvez utiliser un détergent doux, comme du liquide vaisselle ou du savon par exemple. Si cela ne suffit pas, vous pouvez démonter le siège en plusieurs éléments (fig. 26).

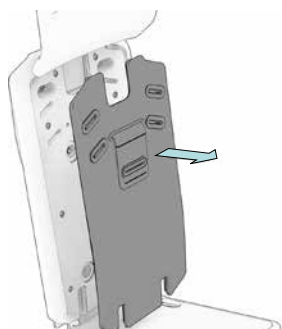


Fig. 27

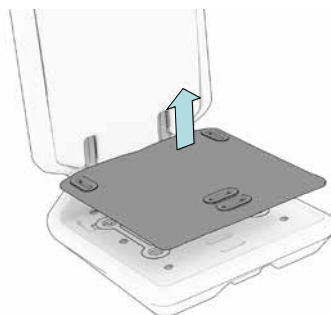


Fig. 28

Pour y arriver, démontez le siège du vélo (voir la description du montage). Puis détachez les rembourrages du dossier et de l'assise du siège (fig. 27 et 28).

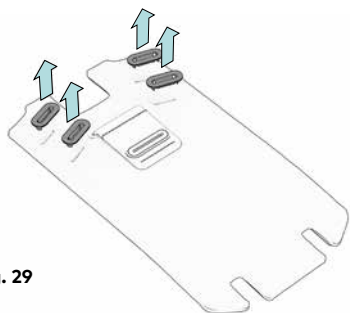


Fig. 29

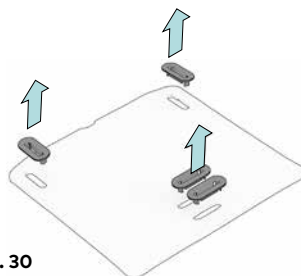


Fig. 30

Retirez les clips en plastique dans les traversées de sangle (fig. 29 et 30).



Ainsi, vous pourrez laver les housses à 30 °C en suivant les consignes sur l'étiquette.



Remarque sur le produit : Il peut y avoir de légers changements dans l'apparence du matériau au fil du temps. Nous attirons votre attention sur le fait que le véhicule doit être protégé des intempéries si possible.

## Garantie légale / garantie

La garantie légale s'applique. Pour de plus amples informations sur la garantie, consultez notre site Internet : [www.cagobike.com](http://www.cagobike.com)

L'exportation vers les États-Unis et le Canada n'est pas autorisée (responsabilité du fait des produits) !

## Maintenance

Si vous avez des questions sur ces instructions d'utilisation, n'hésitez pas à vous adresser à votre revendeur Ca Go ou directement à l'équipe après-vente Ca Go.



**Éditeur :**

**Ca Go Bike GmbH**

Am Autobahnkreuz 7

D-56072 Coblenz

Allemagne

+49 261 914090-600

info@cagobike.com

www.cagobike.com

Gérants : Franc Arnold

Registre du commerce

Tribunal du registre du commerce : Tribunal administratif de Coblenz / numéro : HRB 26998 / n° de TVA intracomm. DE326206636

Responsable de la distribution et du marketing des instructions d'utilisation : Ingo Kahnt

Ca Go Bike GmbH se réserve le droit de modifier des spécifications du produit sans préavis.

Sous réserve d'erreurs d'impression, de fautes et de modifications. Version 03/2023

©La reproduction, l'impression ou la traduction ainsi que toute autre utilisation économique ne sont autorisées qu'après consentement écrit préalable (y compris sous forme d'extraits, au format imprimé ou électronique).