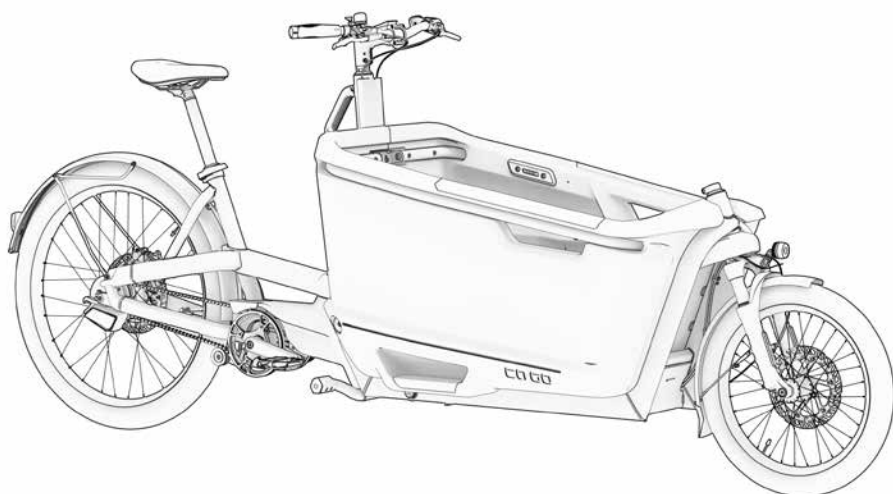


CO GO

NL / BE

FS200 Life

Gebruiksaanwijzing



Inhoud

Veiligheidsinstructies	03
Algemene opmerkingen	04
Wettelijke vereisten	06
Doelmatig gebruik	07
Voor je eerste rit	08
Vervoer van bagage, huisdieren en kinderen	14
Zitpositie	17
Remmen	20
Wielen en banden	24
Riemaandrijving	26
Schakelsysteem.....	27
Frame	28
Vering	28
Standaard	29
Bosch Kiox	29
Verlichting	31
Accu	33
Veiligheidsinstructies accu en laden	39
Actieradius	41
Transport	42
Inspectie	43
Aanhaalmomenten voor schroefverbindingen	46
Technische gegevens	47
Algemene verzorgingstips	48
Milieutips / afvoer	50
Wettelijke garantie	51

De onderhavige gebruiksaanwijzing is een vertaling van de originele gebruiksaanwijzing.

Veiligheidsinstructies

In deze gebruiksaanwijzing vind je verschillende soorten informatie. De informatie is als volgt vormgegeven:



Gevaar

Potentiële risico 's voor je gezondheid, die van je passagiers en voorbijgangers, als je de aanwijzingen niet opvolgt of als je niet de passende voorzorgsmaatregelen treft.



Opmerking

Geeft informatie over de juiste hantering van het product of over een deel van de montagehandleiding dat bijzondere aandacht vergt.



Let op

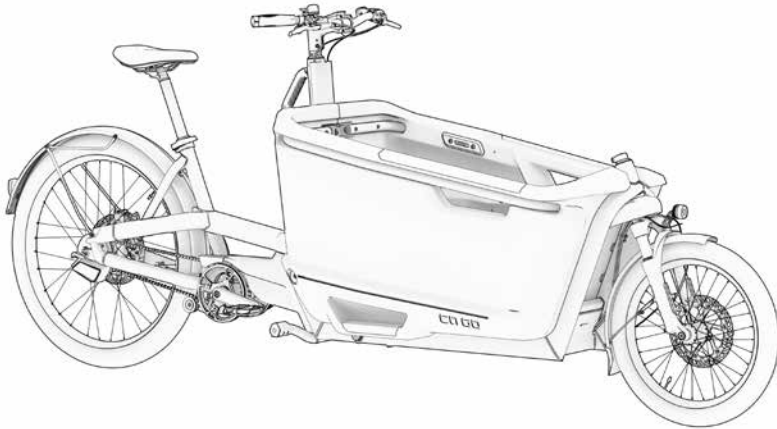
Dit symbool waarschuwt je voor verkeerd gedrag dat materiële schade of schade aan het milieu kan veroorzaken.



Aparte handleiding

Verwijst naar een andere gebruiksaanwijzing van jouw FS200 Life, die de betreffende montagestap indien nodig in detail uitlegt.

Algemene opmerkingen



Afb. 1

Voor een veilig dagelijks gebruik van jouw FS200 Life moet je extra aandacht besteden aan de volgende dingen:

Oplettendheid

Een ongeluk zit in een klein hoekje. Wees daarom alert en let op jezelf, je fiets en de andere weggebruikers.

Verkeersregels

Ook al is het soms vermoeiend, houd je aan de verkeersregels en let op je medemens.

Rijbewijs

Life is easier on the bike. Je hebt geen rijbewijs nodig voor je FS200 Life. Omdat de motorondersteuning stopt bij 25 km/u, wordt je FS200 Life voor de wet als fiets beschouwd.

Rijvaardigheid

Respect yourself, be fair to others. Drugs, alcohol of de rijvaardigheid beïnvloedende medicijnen horen niet bij je FS200 Life en niet in het wegverkeer.

Helm

Je hoofd is je kapitaal. Draag voor jezelf en je dierbaren altijd een helm. Dit geldt uiteraard ook voor alle passagiers die je vervoert.

Weer

No matter the weather. Je FS200 Life is zeer onderhoudsvriendelijk en uitgerust met zeer hoogwaardige componenten. Als je je FS200 Life de

nodige verzorging geeft volgens deze gebruiksaanwijzing en de meegeleverde handleidingen van de betreffende componentenleveranciers, vormen regen, sneeuw en slecht weer geen probleem voor jouw FS200 Life.

Houd er rekening mee dat de FS200 Life zich onder ongunstige omgevingsfactoren anders kan gedragen en bij nat weer de remweg langer kan zijn. Rij daarom voorzichtig.

Wettelijke vereisten

Als je met je FS200 Life aan het verkeer wilt deelnemen, moet je fiets volgens de nationale voorschriften uitgerust zijn. Juridisch gezien is de FS200 Life gelijkgesteld aan de fiets en daarom onderworpen aan dezelfde regels.

In Duitsland zijn deze in de **Straßenverkehrs-Zulassungs-Ordnung** (StVZO) en de Straßenverkehrsordnung (StVO) geregeld.

De verkeersregels en technische voorschriften zijn niet in alle landen gelijk. Je wilt met je FS200 Life buiten Duitsland fietsen? Zorg er dan voor dat je voor je eerste rit op de hoogte bent van de wetgeving in jouw land en zorg ervoor dat je hieraan voldoet.

Doelmatig gebruik



Je FS200 Life is alleen bedoeld voor gebruik op wegen en verharde paden. Je mag er daarom niet mee over trappen rijden, sprongen maken of wheelies uitproberen – ga behoedzaam met je fiets om, dan gaat hij langer mee.



Toelaatbaar totaalgewicht =

- gewicht bestuurder +
- gewicht fiets +
- laadvermogen transportbox +
- gewicht optionele bagagedrager

Toelaatbaar totaalgewicht: 225 kg

- Gewicht bestuurder (in dit voorbeeld): max. 84 kg
- Eigen gewicht van de FS200 Life: 55 kg
- Gewicht laadvermogen transportbox (kinderen inclusief bagage): max. 70 kg
- Laadvermogen Wingee-tasrails: max. 16 kg (8 kg rechts, 8 kg links)



De in deze gebruiksaanwijzing beschreven gebruiks-, en onderhoudsvoorwaarden maken deel uit van het doelmatig gebruik. We kunnen je geen garantie geven als

- het gebruik van je FS200 Life dit doelmatig gebruik overstijgt,
- veiligheidsinstructies niet worden opgevolgd,
- voorgeschreven onderhoudsintervallen niet worden nageleefd,
- als de fiets wordt overbelast of
- gebreken onvakkundig verholpen worden of zijn



Wij kunnen bovendien geen aansprakelijkheid en garantie aanvaarden bij montagefouten en als een aansprakelijkheids- of garantiegeval wordt veroorzaakt die door de naleving van vereisten voor het onderhoud en verzorging vermeden hadden kunnen worden. Het wijzigen van de overbrenging en/of wijzigen van het elektrische systeem (tuning) leidt tot het verlies van alle rechten uit aansprakelijkheid en (indien van toepassing) garanties. Je FS200 Life is niet toegelaten voor deelname aan wedstrijden.

Voor je eerste rit

Voor je eerste rit vragen we je om alle **waarschuwingen en opmerkingen** in deze en de meegeleverde handleidingen van de componenten **door te lezen**. Als je na het lezen nog vragen hebt, kun je contact opnemen met het Ca Go team op www.cagobike.com in de FAQ-sectie.

Om ervoor te zorgen dat je zo snel mogelijk en tegelijk veilig kunt vertrekken met je FS200 Life, hebben we hier de belangrijkste stappen samengevat die je moet volgen voordat je voor het eerst gaat fietsen.

Stap 1: Accu opladen

Als je je FS200 Life krijgt, is de accu mogelijk niet volledig opgeladen. Controleer voordat je aan je eerste rit begint eerst de laadtoestand van de accu. Dit kun je op twee manieren doen: druk op de knop op de accu. De accu geeft via de 5 ingebouwde groene leds zijn laadtoestand aan, waarbij één led overeenkomt met een laadtoestand van ongeveer 20%. Als er 5 leds branden betekent dit dus bijvoorbeeld: 100% laadtoestand.

Als alternatief kun je de laadtoestand in het Kiox-display aflezen, voor zover de accu is ingebouwd en het systeem is ingeschakeld. Laad de accu voor je eerste rit volledig op.

Je kunt de laadvoortgang aan de hand van de leds op de accu controleren, omdat het betreffende segment tijdens het laden knippert.



De accu kan uit de accu-safe worden verwijderd om te worden geladen. Je kunt hem ook in geïnstalleerde toestand via de geïntegreerde laadpoort laden.

Stap 2: Veiligheidschecklist

Controleer de hier vermelde veiligheidsrelevante onderdelen zodat je veilig kunt vertrekken.

- Zijn het zadel, de zadelpen en het stuur bevestigd en in de juiste positie?
- Werkt de besturing spelingsvrij?
- Kun je overweg met de platformpedalen?
(In natte weersomstandigheden kan er een hoger risico op uitglijden zijn)
- Zijn de wielen in het frame en de vork correct bevestigd?
- Kun je overweg met de bedienelementen?
- Zijn de banden correct opgepompt – passend bij de belading?
De aanbevolen waarden vind je op de CE-sticker op de accu-safe!
- Werken de remmen goed?
- Zijn de remgrepen voor jou goed te bereiken?
- Zijn alle belangrijke bevestigingsschroeven en -moeren vastgeschroefd?

Stap 3: Pasvorm

Zorg ervoor dat de **zitpositie** altijd goed voor jou is ingesteld.

We hebben een paar **tips** voor je op een rijtje gezet om je te helpen de juiste positie te vinden:

Je FS200 Life is zo ontworpen dat je een **ontspannen zithouding** kunt innemen. Dit betekent dat je beide voeten volledig op de bodem kunt zetten terwijl je op het zadel zit. Hierdoor kun je de FS200 Life ook staand met beide handen op het stuur stabiel houden.

De **juiste zadelhoogte** kan worden gecontroleerd terwijl je op jouw FS200 Life zit. Stel het zadel in op de geschatte juiste hoogte. Ga op je FS200 Life zitten, die je daarvoor op de standaard hebt gezet. Je kunt je ook door een helpende persoon laten vasthouden of tegen een muur of hek steunen. Zet een pedaal in de laagste stand en plaats de hiel erop. Nu moet je been gestrekt zijn.

Zorg ervoor dat je **rug** niet te veel naar voren leunt. Hierdoor worden je onderrug en polsen zwaar belast, wat erg ongemakkelijk aanvoelt.



Meer informatie over de standaard en de juiste zadelhoogte vind je in de volgende hoofdstukken.

Stap 4: Schakel het Bosch e-bikesysteem in

Controleer de hier vermelde veiligheidsrelevante onderdelen zodat je veilig kunt vertrekken.

Als je accu is opgeladen, kan het aandrijfsysteem op het Bosch Kiox-display worden in- en uitgeschakeld. Je kunt hier onder andere de laadtoestand van de accu, je snelheid en het ingestelde ondersteuningsniveau aflezen.

- **Druk om het systeem te starten op de aan/uit-knop links onderaan op het display**
- **Selecteer via de bedieningseenheid (satelliet) het gewenste ondersteuningsniveau.**
- **Voor een betere zichtbaarheid in het verkeer raden wij aan de verlichting altijd aan te zetten. Daarom is jouw FS200 Life af fabriek door ons zo geprogrammeerd, dat het rijlicht altijd automatisch ingeschakeld is.**



Trek voordat je op de pedalen trapt altijd beide remgrepen aan! De aandrijfondersteuning (motor) drijft de FS200 Life direct aan zodra je op een pedaal trapt. Deze stuwkracht kan bij onwetendheid en nietnaleving van de "remaanwijzing" gevaarlijke situaties veroorzaken.

Voor iedere rit (korte check)

Checklist

Wielen

Controleer de bandenspanning en de toestand van de banden. Meer hierover vind je op pagina 24. De wielen moeten licht draaien en voldoende uitgelijnd draaien.

Lichtinstallatie

Controleer of je voor- en achterlichten goed werken en of het voorlicht goed is afgesteld, zodat het tegemoetkomende verkeer niet verblind wordt.

Remmen

Controleer de remmen door beide remgrepen aan te trekken. Je moet een duidelijk drukpunt voelen en de grepen mogen niet tot aan handgreep te trekken zijn.

Lading

Je lading moet altijd stevig bevestigd zijn. Laad je FS200 Life niet eenzijdig en zorg ervoor dat er geen veiligheidsrelevante onderdelen door de lading worden afgedekt of in hun functie worden verstoord. Het rijgedrag kan met lading anders zijn! Ongunstige gewichtsverdeling kan een negatief effect hebben op de rijstabiliteit.

Totaalgewicht

Let erop dat het toelaatbare totaalgewicht van 225 kg niet wordt overschreden.

Bosch accu

De accu moet voor elke rit voldoende geladen zijn. Controleer na elk gebruik of de accu goed vastzit. Duw de accu in zijn houder totdat deze met een hoorbare klik in het accuslot vastklikt.

Snelspanners en schroefverbindingen

Controleer voor elke rit of alle snelspanners en schroefverbindingen goed vastzitten. Start je rit alleen als alle bevestigingsmiddelen goed gesloten zijn.

Als de korte check succesvol afgesloten is, kun je wegrijden. Bezoek in alle andere gevallen jouw **Ca Go dealer** of neem contact op met ons supportteam via **www.cagobike.com in de FAQ-sectie**. Wij helpen je graag verder.

Na een val of ongeval mag je FS200 Life pas weer worden gebruikt, wanneer deze door jouw service-partner op eventuele schade is onderzocht.

Zodra je het pedaal naar beneden trapt, wordt de aandrijving geactiveerd. De kracht van de ondersteuning hangt af van de instellingen. Zodra je stopt met trappen, of wanneer je de topsnelheid van 25 km/u hebt bereikt, schakelt de aandrijving uit. De ondersteuning wordt automatisch weer geactiveerd zodra de snelheid onder deze maximale snelheid is gedaald en je weer druk uitoefent op de pedalen.

Vervoer van bagage, huisdieren en kinderen

Als je wat meer bagage wilt bevestigen, kun je de door ons aangeboden fietstasdragers gebruiken. De FS200 Life wordt optioneel geleverd met het Wingee-bagagedrager/spatbordsysteem dat is ontworpen voor standaard-fietstassen. Voordat je met bagage en kind op pad gaat, moet je deze opmerkingen in acht nemen:

Checklist

- Zijn/is de/het kinderzitje(s) correct bevestigd?
- Zijn de kinderen vastgegespt of is de lading voldoende beveiligd tegen wegglijden of eruit vallen?
- Wordt het toelaatbare totaalgewicht niet overschreden?
- Draagt/dragen het kind/de kinderen een helm?
- Weet je zeker dat er niets in de spaken kan komen?
- Is de bandenspanning correct ingesteld?
- Is de lading gelijkmatig verdeeld?
(Zwaar naar beneden, licht naar boven)
- Zijn de verlichting of reflectoren niet afgedekt?

Een ongunstige gewichtsverdeling kan het rij- en remgedrag negatief beïnvloeden. Pas je rijstijl aan het gewicht van de lading aan. Bagage verandert de rijeigenschappen van jouw FS200 Life.



Als je alleen een kinderzitje wilt gebruiken, monteer dit dan in het midden. Alleen zo is de gewichtsverdeling gelijkmatig.

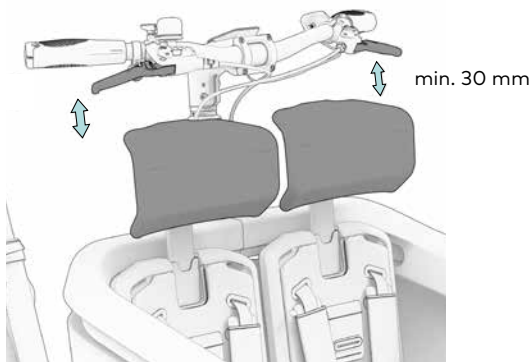
Onder andere wordt de remweg langer als je zware lading vervoert, ook het stuurgedrag kan veranderen.

Pas je rijstijl aan de rijeigenschappen aan, d.w.z. rem eerder, rij voorzichtig in bochten en reken op een trager stuurgedrag. Vervoer bagage in de daarvoor bestemde transportbox of op de daarvoor bestemde laadvloer.

De Cargobox bestaat uit 2 EPP-halfschalen met beschermranden en treden, evenals de accu-safe-afdekking van EPP. Hierin kun je jouw waardevolle spullen veilig vervoeren. Als je box kapot gaat of beschadigd raakt, kun je deze bij ons met vermelding van je framenummer met korting nabestellen. De Cargobox is gemaakt van zuiver EPP en dus volledig recyclebaar.

Vervoer van kinderen

Kinderen mogen alleen in speciale en hiervoor geschikte kinderzitjes worden meegenomen, maar niet in een transportbox zonder zitstelsel. In de actiemodellen Family en Family-Plus worden onze speciaal ontwikkelde kinderzitjes gebruikt. Ergonomische individuele zitjes met een hoog rugoppervlak, 5-puntsgordels en verstelbare hoofdsteunen geven je kind veiligheid. Elk zitje is ontworpen voor kinderen tot 22 kg en een lichaamslengte tot 120 cm.



Afb. 2

Tijdens het rijden moet het stuur zich vrij boven de hoofden van de kinderen kunnen bewegen. Hiervoor moet de afstand tussen de bovenkant van de helm en de remgreep **minimaal 30 mm** bedragen (afb. 2).

Kinderzitjes mogen niet aan de zadelpen worden bevestigd. Let erop dat je kind niet met zijn vingers in de veren of andere bewegende delen van het zadel en de zadelpen kan komen. Anders bestaat er een aanzienlijk risico op letsel. Alle verdere informatie vind je in de bijgevoegde montagehandleiding.

ISOFIX-ready*

*Voor de allerkleinsten die nog niet op de Ca Go kinderzitjes passen, is er een houder leverbaar waarmee Isofix-compatibele kinderzitjes of een Isofix-compatibele BASIS (bijv. voor een Maxi Cosi, Pebble etc.) veilig in de box kunnen worden bevestigd.

Het meenemen van huisdieren

Het meenemen van huisdieren in jouw transportbox is toegestaan met een geschikte beveiliging. Zorg ervoor dat jouw huisdier tijdens het rijden niet uit de box kan springen.

Zitpositie

Voordat je je FS200 Life voor de eerste keer gebruikt, moet je de zitpositie aan je lichaamslengte aanpassen. Alleen zo kun je veilig en comfortabel rijden.

Hiervoor moet het zadel in hoogte, horizontale uitlijning en helling en het stuur met de stuurpen in hoogte en uitlijning worden ingesteld.



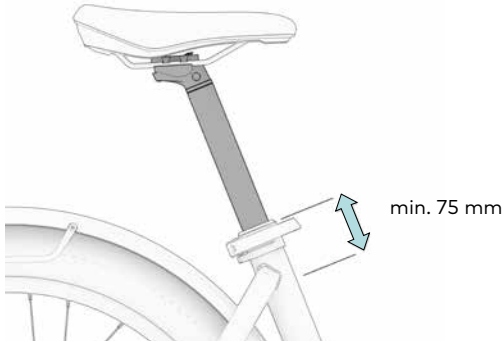
Vanwege het hogere gewicht bij belading moet je de grond veilig met je voeten kunnen bereiken. Anders bestaat bij het stoppen het risico dat jouw FS200 Life omvalt.



Trek de zadelpen nooit verder dan de ingeslagen maximale markering uit de framebuis! Als er geen maximale markering meer zichtbaar is, moet de zadelpen altijd minstens 75 mm diep in de framebuis zitten (afb. 3).

Zadelhoogte

Stel het zadel in op de geschatte juiste hoogte. Ga op je FS200 Life zitten. Zet hem op de standaard, laat een helper je vasthouden of steun tegen een muur of hek. Zet een pedaal in de laagste stand en plaats de hiel erop. Nu moet je been gestrekt zijn. Als je nu je voet in de juiste rijpositie zet, moet het been licht gebogen zijn. De juiste positie van de voet om te rijden is wanneer de voet op zijn breedste punt boven de pedaalas staat.

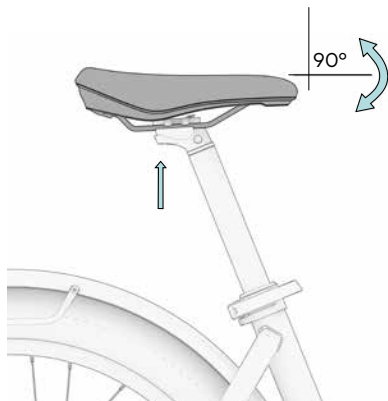


Afb. 3

De minimale zadelhoogte is afhankelijk van de lichaamsafmetingen van de bestuurder. Je moet te allen tijde kunnen rijden met de FS200 Life zonder dat dit ten koste gaat van de rijveiligheid of de gezondheid. De zadelpen mag maximaal zo ver uitgetrokken zijn, dat deze nog stevig door de zadelpenklem wordt vastgeklemd (afb. 3).

Helling van het zadel

Test voordat je vertrekt of de zadelpen en het zadel goed vastzitten. Pak het zadel aan de voor- en achterkant vast en probeer het te draaien. Deze mag niet te bewegen zijn.



Afb. 4



Lees voor het instellen van een verende zadelpen de meegeleverde gebruiksaanwijzing van de fabrikant of laat dit werk door een Ca Go dealer uitvoeren.

Als je de zadelhoogte hebt ingesteld, moet je de helling van het zadel controleren en aanpassen. In principe moet het oppervlak van het zadel horizontaal staan (afb. 4). Stel dit in als de zadelklemsschroeven van de zadelpen geopend zijn.

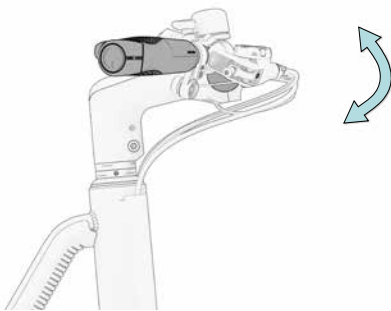
Remmen

Remgrepen

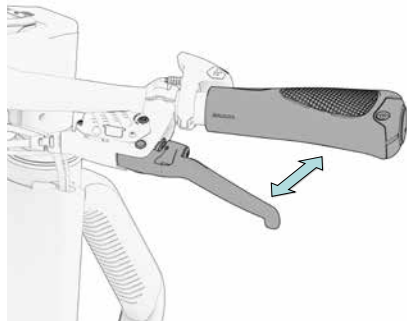
Controleer voor de eerste rit de positie van de remgrepen. Bij jouw FS200 Life werkt de aan de linkerkant aangebrachte remgreep op de voorrem. De rechts aangebrachte remgreep werkt op de achterrem.



Als je kinderen vervoert, moet je er bij het instellen van de remgrepen rekening mee houden dat het stuur tijdens het rijden vrij over de hoofden van de kinderen moet kunnen bewegen. De afstand tussen de bovenkant van de helm en de remgrepen moet minimaal 30 mm bedragen (afb. 2).



Afb. 5



Afb. 6

Om de remgrepen ook bij kleinere handen veilig te kunnen grijpen, is het mogelijk de remgrepen dichterbij het stuur te plaatsen (afb. 6). Stel de remgrepen zo in dat de remgreep de stuurgreep niet raakt, zelfs niet als deze sterk wordt aangetrokken!

Reminstallatie

Je FS200 Life is uitgerust met **hydraulische schijfremmen**. Controleer regelmatig de functies van de reminstallatie op remwerking, slijtage van de remvlakken en lekkages. De remblokken moeten worden vervangen als ze vuil zijn of als de dikte van de remvlakken minder dan een millimeter is. In geen geval mag de steunplaat de remschijf aanraken.

De remschijf en remklauw kunnen tijdens het remmen erg warm worden. Dit geldt vooral na veel remmen of bij lange afdalingen. Raak je remmen direct na het remmen niet aan om brandwonden te voorkomen.

Maak je voor de eerste rit op een veilig terrein vertrouwd met de bediening en de remwerking. Als je meer informatie nodig hebt, kunt je de handleiding van de fabrikant raadplegen.

Op remblokken of remschijven mogen geen oliehoudende vloeistoffen worden aangebracht. De genoemde stoffen verminderen de prestaties van de rem, in ongunstige gevallen kunnen ze de dienst weigeren. Raadpleeg hiervoor de handleiding van de fabrikant.

Bij vochtig weer of nat weer op de weg verandert het remgedrag. Houd rekening met langere remafstanden.

Als je op een lange of zeer steile helling rijdt, rem dan niet constant of alleen met één rem. Je remt goed en veilig als je beide remmen afwisselend en zo gelijkmatig mogelijk gebruikt. Rem liever korter en krachtiger voor bochten, of als je te snel wordt. Dan hebben de remmen tussendoor tijd om af te koelen. Dit houdt de remprestaties op peil.

Inremmen

Nieuwe schijfremblokken en remschijven moeten voor de eerste rit zorgvuldig worden ingeremd. Dit proces optimaliseert de remprestaties.

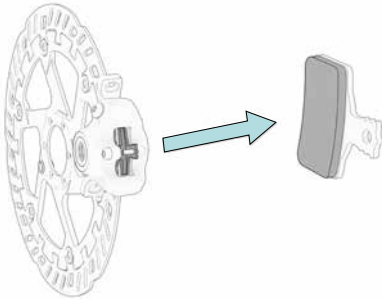
Ga als volgt te werk:

Versnel de FS200 Life tot 25 km/u en rem hem daarna met een duidelijk remvermogen tot aan stilstand af. Herhaal dit ongeveer 20 keer.

Voor een optimaal resultaat mogen de wielen niet blokkeren.

Meer details vind je in de originele gebruiksaanwijzing van de remfabrikant, die bij de levering bij jouw FS200 Life wordt meegeleverd.

Slijtage



De door de fabrikant aangegeven minimale dikte van de remblokvoeringen en remschijven moeten aangehouden worden. Lees hiervoor de meegeleverde gebruiksaanwijzing van de fabrikant.

Afb. 7

Door het normale rijgedrag slijten de remblokken. Controleer regelmatig de toestand van het reminstallatie en de remblokvoeringen (afb. 7). Laat de remvloeistof en versleten remblokvoeringen regelmatig door de Ca Go dealer op slijtage controleren en tijdig vervangen. Zorg ervoor dat de remschijven schoon en vetvrij zijn! Meer informatie vind je in de handleiding van de remfabrikant.

Ook remschijven zijn onderhevig aan slijtage door gebruik. Wij adviseren de dikte van de remschijven na drie keer wisselen van remblokken te laten meten. Bij het bereiken van de minimale dikte moeten de remschijven beslist vervangen worden. De minimale dikte van de remschijf wordt op de remschijf vermeld.

Dampbelvorming

Vermijd permanent remmen gedurende langere tijd, zoals kan gebeuren bij lange steile afdalingen. Anders kunnen er dampbellen ontstaan en kan het reminstallatie volledig uitvallen. Ernstige valpartijen en verwondingen kunnen het gevolg zijn.

Wielen en banden

De wielen op je FS200 Life worden zwaar belast. Na de eerste 100 km tot 300 km moet een Ca Go dealer de wielen controleren en eventueel opnieuw centreren. Ook daarna moet je de wielen regelmatig controleren.

Banden en luchtdruk

De aanbevolen luchtdruk staat in bar en PSI op de zijkant van de band of op een etiket op de velg. Rijd altijd met de voorgeschreven luchtdruk – afhankelijk van het gewicht en de belading van de bestuurder.

- **Luchtdruk voorwiel: 2,0 tot 4,0 bar**
- **Luchtdruk achterwiel: 1,5 tot 3,0 bar**

Naaflager

Het naaflager moet van tijd tot tijd worden vernieuwd. Til hiervoor het wiel van de grond en zet het met de hand in beweging.

Als het wiel maar kort en onregelmatig draait en abrupt stopt, kan het lager defect zijn.

Om te controleren of het naaflager los zit, trek je het wiel in de achtervork of voorvork naar rechts en links. Vraag een tweede persoon om het stuur vast te houden.

Als het wiel gemakkelijk zijdelings in het lager kan worden bewogen of moeilijk te draaien is, moeten de naaflagers door een Ca Go dealer worden ingesteld.

Uitlijning velgen

De uitlijning van de velgen moet van tijd tot tijd worden gecontroleerd. Til hiervoor het wiel van de grond en zet het met de hand in beweging. Let op de uitlijning van de velg. Als deze zichtbaar verandert, moet het wiel door een vakman opnieuw worden gecentreerd.

De velgen zijn zwaar belaste en veiligheidsrelevante onderdelen. Door het rijden slijten ze. Als je schade opmerkt, fiets dan niet meer met deze velg. Laat de velg controleren door een Ca Go dealer en vervang deze indien nodig. Een door slijtage verzwakte velg kan ongelukken veroorzaken.

Als er geen originele of verkeerde reserveonderdelen worden gebruikt, kan de werking slechter zijn. Banden met een slechte grip of bedrijfszekerheid, remblokken met een slechte wrijvingswaarde en verkeerd gebruikte of slecht geconstrueerde aanbouwonderdelen kunnen ongevallen veroorzaken. Hetzelfde geldt voor onjuiste montage!

Een lekke band repareren: Neem voor het repareren van een lekke band contact op met een Ca Go dealer of een gespecialiseerde werkplaats. Vooral bij het demonteren van het aandrijf wiel en de bijbehorende ontkoppeling van de verbinding met de motor heb je vakkennis en speciaal gereedschap nodig. Mocht je toch zelf de reparatie willen uitvoeren, laat je dan vooraf door een deskundig persoon, bijvoorbeeld een Ca Go dealer, instrueren.

Riemaandrijving

Dankzij de automatische spanrol achter het crankstel is het veelvuldig controleren en naspannen van de riem onnodig. De riemaandrijving is, afgezien van incidentele reiniging en smering van de bewegende delen, nagenoeg onderhoudsvrij.

Checklist

Om een lange levensduur van het systeem te bereiken, raden wij je aan om

- **de riem na ritten door modder of vuil met water of een handborstel schoon te maken. vuilresten kunnen snellere slijtage of geluidsontwikkeling (bijv. piepen of knarsen) veroorzaken.**
- **je riemaandrijving bij elke reiniging op beschadigingen, materiaalvervormingen of scheuren te controleren.**
- **de riemschijven en de riemspanning te controleren.**

Als je veranderingen constateert, laat deze dan onmiddellijk door je Ca Go dealer repareren.

In de riemaandrijving kan wijde kleding verstrikt raken en blokkeren en gevaarlijke situaties veroorzaken. Bij het schoonmaken bestaat het risico dat vingers tussen riem en riemschijf of spanrol klemmen.

Schakelsysteem

In de door ons in de fabriek ingestelde 'automatische modus' trap je op de pedalen en het enviolo AUTOMATiQ schakelsysteem schakelt automatisch.

De instelmogelijkheden voor het Bosch Kiox systeem en het enviolo AUTOMATiQ schakelsysteem vind je in de originele gebruiksaanwijzingen van de fabrikanten op www.cagobike.com

Wij adviseren de instelling resp. omschakeling van het schakelsysteem door de Ca Go dealer te laten uitvoeren.

Schakelsystemen zijn veiligheidsrelevante componenten! Lees de meegeleverde handleiding van de fabrikant en maak je voor het begin van de rit vertrouwd met de bediening van het schakelsysteem van de FS200 Life. Bij vragen over het instellen en bedienen kun je altijd online contact opnemen met het Ca Go team in onze FAQ-sectie.

Jouw Ca Go dealer helpt je ook graag verder.

Frame

Als je FS200 Life wordt gestolen, kan het worden geïdentificeerd aan de hand van het framenummer en de scanbare code. In de overdrachtsdocumentatie bij je FS200 Life vind je een sectie waarin je het framenummer kunt invoeren.

Je mag niet rijden met een vervormd of gescheurd frame. Defecte onderdelen moeten worden vervangen door een Ca Go dealer. Rijd pas na de vervanging weer met je FS200 Life. Door niet gerepareerde defecten aan het frame of onderdelen kunnen ongevallen ontstaan.

Als je FS200 Life niet goed rechttuit rijdt, kan dit aan een vervormd frame of een vervormde vork liggen. Neem contact op met een Ca Go dealer om het frame en de vork te laten controleren.

Je vindt een sticker met het nummer en een QR-code op de beugel achter de accu-safe, goed zichtbaar als de accu-safe open is. Het framenummer is ook aan de zijkant van de motorbehuizing ingegraveerd.

Vering

De voorspanning van de verende voorvork kan binnen bepaalde grenzen op het gewicht van het voertuig en het gebruiksdoel worden afgestemd. Dit kun je laten doen door een service-partner. Hij kan je ook uitleggen hoe je de vering bij het beladen zelf instelt. Bovendien vind je altijd online hulp in de FAQ-sectie.

Meer informatie biedt de componentenhandleiding die bij jouw FS200 Life is meegeleverd.

De afstemming van een veerelement moet volgens de gebruiksaanwijzing van de fabrikant gebeuren. In het algemeen geldt dat het veerelement bij het rijden over oneffenheden merkbaar moet werken, maar mag niet 'doorslaan', dus niet tot aan de aanslag mag inveren.

Standaard

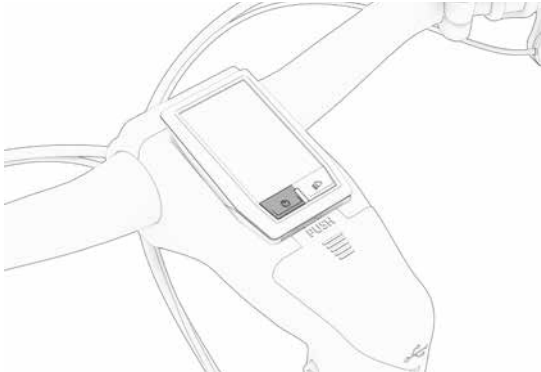
De dubbele standaard stabiliseert je FS200 Life tijdens het beladen.

Om de standaard uit te klappen, plaats je een voet op een dwarsbalk en druk je deze naar de bodem. Trek de fiets bij voorkeur aan de handgreep naar achteren. Laat je voet op de standaard staan.

Om de standaard in te klappen, plaats je weer een voet op de dwarsbalk op de bodem en duw je de fiets naar voren. De standaard klapt dan vanzelf weer in zijn oorspronkelijke positie.

Bosch Kiox

Jouw FS200 Life is uitgerust met het Bosch Kiox-display. Dit hoofdstuk is gebaseerd op de handleiding van Bosch zelf en geeft een overzicht van de bediening.



Afb. 8

Kiox in- en uitschakelen

Druk voor het inschakelen van het elektrische systeem op de "aan/uit"-knop op jouw display (afb. 8). Druk om het systeem uit te schakelen op dezelfde knop totdat het systeem is uitgeschakeld.

Display en bedieningseenheid

Jouw FS200 Life is uitgerust met een boordcomputer met display en een externe bedieningseenheid. Deze biedt de mogelijkheid om het display met een smartphone te koppelen.

Ondersteuningsniveau

Je kunt op de bedieningseenheid instellen hoe sterk de aandrijving je bij het trappen moet ondersteunen. Het ondersteuningsniveau kan op elk moment worden gewijzigd, ook tijdens het rijden. Raadpleeg voor de individuele instelling en bediening van de boordcomputer de gebruiksaanwijzing van de fabrikant.

Checklist

Om jouw FS200 Life te activeren en te gebruiken, moet aan de volgende voorwaarden zijn voldaan:

- Het display moet correct in de houder zijn bevestigd.
- Let er hierbij op dat de contacten aan de achterkant van het Kiox-display goed contact maken met de houder op de fiets.
- Alleen als de snelheidsweergave op het display wordt weergegeven, heeft de Kiox een verbinding met je FS200 Life.
- De accu moet voldoende opgeladen zijn.
- De accu moet correct in de houder zijn geplaatst.
- De motor, de besturingseenheid en de accu moeten elk correct zijn aangesloten.

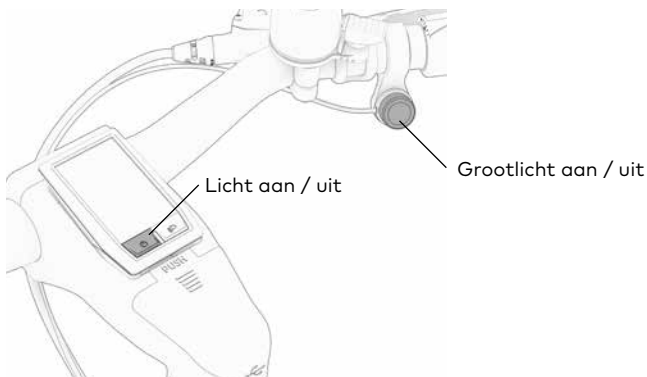
Verlichting

Wij raden je aan, de door ons af fabriek geprogrammeerde functie "continu licht" geactiveerd te laten. Als je dat wilt, kan het licht van jouw FS200 Life ook op het display in- en uitgeschakeld worden. Hiervoor moet je fiets door jouw Ca Go dealer worden geprogrammeerd.

Als je de functie "continu licht" niet laat activeren, kun je met de "licht aan/uit"-knop op je display het voor- en achterlicht in- of uitschakelen.

Bij ingeschakeld licht brandt de indicatie "rijlicht" in de statusbalk op het display. Het in- en uitschakelen van de fietsverlichting heeft geen invloed op de achtergrondverlichting van het display.

Het grootlicht kan met de grootlicht-knop (afb. 9) op het wiel worden in- en ook weer worden uitgeschakeld.

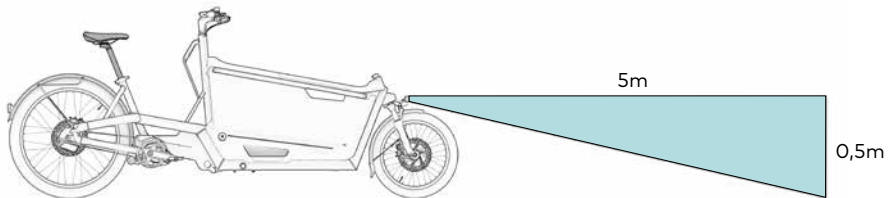


Afb. 9

Grootlicht aan/uit

Zonder goed werkende verlichting mag je jouw FS200 Life niet gebruiken. Zorg daarom altijd voor voldoende opgeladen accu's. In het donker is het gemakkelijk om jou en je passagiers over het hoofd te zien of je kunt de obstakels zelf niet op tijd zien. Op de knop met het lichtsymbool aan de rechterkant van het stuur kan het grootlicht door indrukken worden in- en uitgeschakeld.

Voorlicht instellen



Afb. 10

De koplamp moet zo zijn afgesteld dat deze andere weggebruikers niet verblindt (afb. 10). Reinig regelmatig de reflectoren en koplampen van de verlichting. Hiervoor zijn warm water en afwasmiddel voldoende.

Accu

De accuhouders van je FS200 Life zijn geïntegreerd in de afsluitbare accu-safe. Deze bevindt zich onder de uitneembare EPP-afdekking in de bodem van de transportbox. Je FS200 Life is standaard "DualBattery Ready" en biedt je de mogelijkheid om een tweede Bosch PowerTube-accu (optioneel verkrijgbaar) te gebruiken. Je kunt de accu('s) in de accu-safe plaatsen en via de laadconnector aan het frame opladen.

Alternatief is de accu eenvoudig uitneembaar en met de meegeleverde lader bij kamertemperatuur op te laden. De bedrijfstemperatuur van je accu ligt tussen -5 en +40 graden Celsius. De opslagtemperatuur bedraagt +10 tot +40 graden Celsius.

Wordt de FS200 Life met één accu geleverd, dan bevindt deze zich aan de linkerkant. De rechterkant is voorzien van een blindstop, zodat de contacten niet onbeschermd blijven. Een enkele accu aan de rechterkant wordt niet correct geladen. Als een tweede accu achteraf moet worden ingebouwd, moet eerst de blinde stop worden verwijderd.



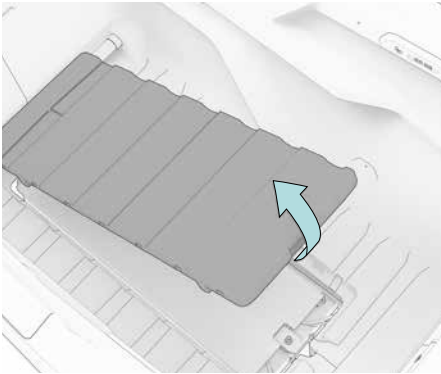
Om beschadiging of vernieling te voorkomen, moet de accu minstens om de 3 maanden op ca. 60% worden opgeladen.

Meer informatie en specificaties vind je online in de FAQ-sectie en in de gebruiksaanwijzing van de accufabrikant.

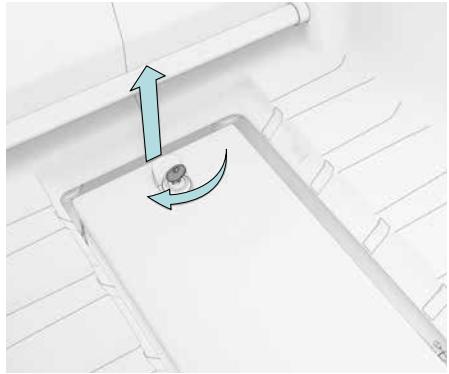
Checklist

- Is de accu volledig in de houder geklikt?
- Zorg ervoor dat de accu nooit volledig ontlaaft. Laad hem ook na een kort gebruik weer op. Als de accu langere tijd niet wordt opgeladen, kan dit de capaciteit verminderen.
- Laad de accu niet langer op dan aanbevolen door de fabrikant. Na het laden en bij niet-gebruik moet de lader van de accu en van het lichtnet worden losgekoppeld.

Accu verwijderen

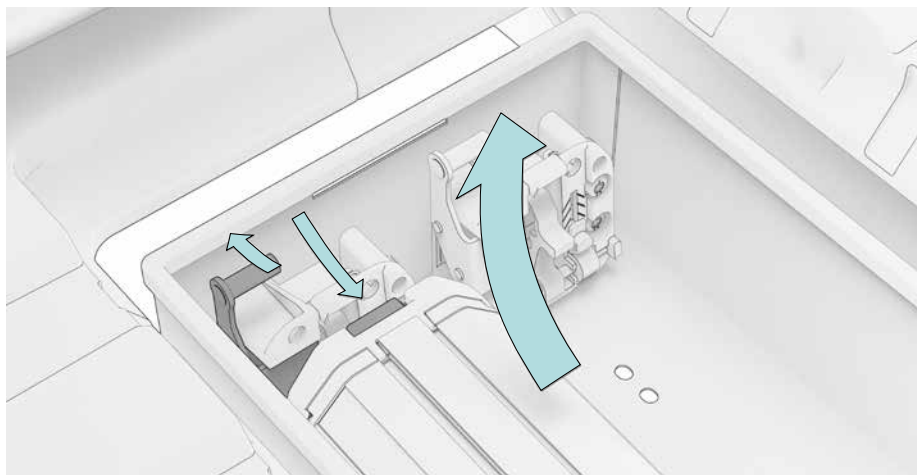


Afb. 11



Afb. 12

1. Grijp in de uitsparing van de afdekplaat en verwijder de plaat (afb. 11).
2. Open het slot en klap het deksel van de accu-safe omhoog (afb. 12).

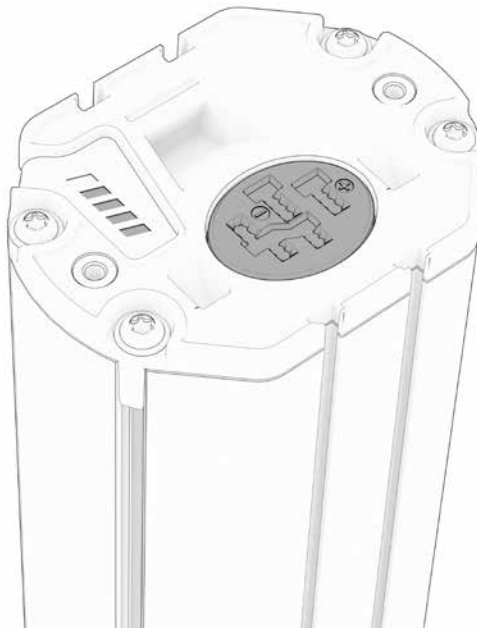


Afb. 13

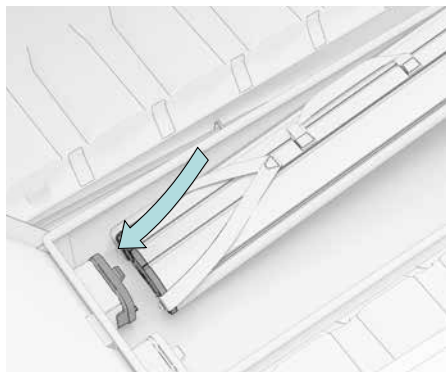
3. Ontgrendel de accu. Trek hiervoor eerst de ontgrendelingshendel 1 in de richting van de accu en houd de hendel in deze positie (afb. 13).
4. Druk de ontgrendelingshendel 2 omlaag. De accu komt daardoor los uit de verankering.
5. Trek de accu recht omhoog uit de houder. Houd hem met beide handen vast. De accu is zwaar.

Laden

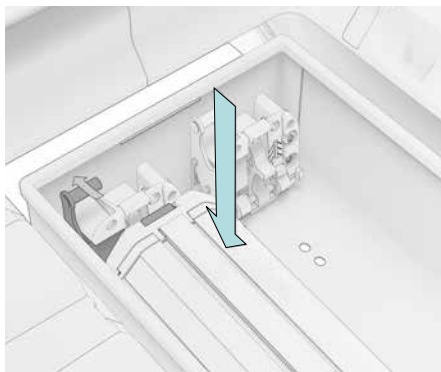
1. Steek eerst de stekker van de laadkabel in de laadconnector op de accu (afb. 14) en sluit de lader vervolgens aan op een stopcontact.
2. Vijf groene leds van de laadtoestandindicator geven de laadtoestand van de accu aan. Elke staat voor ongeveer 20% van de capaciteit. Als de capaciteit van de accu minder dan 5% bedraagt, gaan alle leds van de laadstatusindicator op de accu uit.

**Afb. 14**

Plaatsen van de accu



Afb. 15

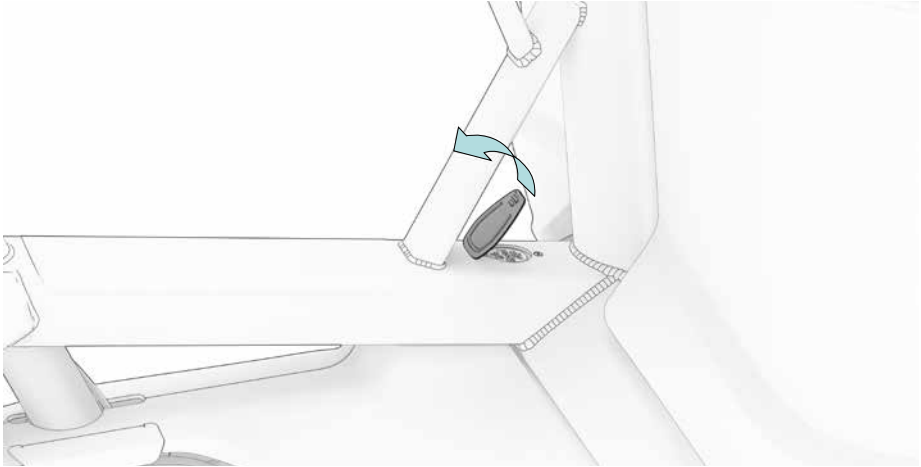


Afb. 16

1. Plaats de achterkant van de accu voorzichtig tegen de stekker in de accubehuizing (afb. 15).
2. Trek de ontgrendelingshendel 1 in de richting van de accu.
Steek de accu in de houder tot deze hoorbaar vastklikt (afb. 16).
3. Sluit de afdekking van de accu-safe en plaats de afdekkplaat terug.
Sluit de afdekkplaat.

Laden in ingebouwde toestand

1. Sluit de lader aan op een stopcontact.



Afb. 17

2. Open de stofkap van de laadstekker (afb. 17) en verbind de kabel van de lader met de stekker.
3. Ontkoppel na het opladen het voertuig van de lader en daarna de lader van het lichtnet.
4. Zet het elektrische systeem aan. De actuele laadtoestand kun je op het display aflezen.

Als er twee Bosch PowerTubes (DualBattery) zijn ingebouwd, kunnen beide accu's worden opgeladen. Eerst worden beide accu's na elkaar tot ca. 80–90% opgeladen, daarna worden beide accu's parallel volledig opgeladen.

Veiligheidsinstructies accu en laden

Voor een correcte en veilige werking van de elektrische aandrijving moet deze door een service-partner in het kader van de inspectie worden gecontroleerd. Haal de accu onmiddellijk uit je FS200 Life als je schade aan het elektrische systeem ontdekt. Als je vragen of problemen hebt, neem dan contact op met een Ca Go dealer of het Ca Go service-team.

Voordat je montage-, onderhouds- of andere werkzaamheden aan jouw FS200 Life uitvoert en voordat je je FS200 Life transporteert, moet je altijd de accu verwijderen. Onbedoelde activering van het elektrische systeem kan letsel veroorzaken.

Lees de aanwijzingen op de lader voordat je begint met laden. Je mag uitsluitend originele Bosch-onderdelen gebruiken, zoals goedgekeurde originele laders. Maak jezelf vertrouwd met alle instructies op het etiket van de lader en houd je er onder alle omstandigheden aan.

De accu inclusief lader mag je nooit openen. Er bestaat een risico op kortsluiting. Bovendien verlies je de garantie bij geopende accu. De accu moet absoluut worden beschermd tegen mechanische beschadigingen, hitte (permanent zonlicht), vuur en onderdompeling in water. Er bestaat brand- en explosiegevaar. Bij beschadiging en onjuist gebruik van de accu kunnen giftige dampen vrijkomen. Houd je kinderen uit de buurt van de accu!

Een defecte accu mag niet worden opgeladen of verder worden gebruikt.

Dek de lader niet af als deze in gebruik is. Anders bestaat er een risico op kortsluiting of brandgevaar, omdat de lader tijdens het opladen opwarmt.

Slijtage

De levensduur van de accu hangt van verschillende factoren af:

- **Aantal keren opladen**
- **Leeftijd van de accu**
- **Bewaar- en gebruiksomstandigheden**

Accu's zijn onderhevig aan veroudering. Dit betekent: Zelfs als je de accu niet gebruikt, zal deze na verloop van tijd zijn capaciteit verliezen. Jouw Ca Go dealer kan met behulp van het Bosch DiagnosticTool de toestand van de accu controleren en het aantal laadcycli uitlezen.

Instructies voor het onderhoud vind je in de originele gebruiksaanwijzing van Bosch op de Ca Go Bike-website op www.cagobike.com

De accu heeft een bepaalde levensduur. Gedurende deze tijd neemt de accucapaciteit en dus de actieradius van jouw FS200 Life af, afhankelijk van de gebruikte motorondersteuning. Dit is geen defect. Aan het einde van de levensduur moet je de accu vervangen. Als de actieradius voor jou nog voldoende is kun je de accu blijven gebruiken.

Actieradius

Het beste resultaat bereik je als je bij warme temperaturen met een lage ondersteuning op pad bent. Jouw rijstijl en het terrein kunnen de actieradius beïnvloeden. Daarnaast speelt de buitentemperatuur een bepalende rol.

Als het koud is, wordt de actieradius van je FS200 Life kleiner. Dit is een normaal fysiek proces dat geen fout of defect betekent. Als je de accu weer bij warmere temperaturen gebruikt, kun je weer de volledige energiecapaciteit benutten.

Plan je routes in de winter wat korter of rij met een lager ondersteuningsniveau.

Wij raden je aan de accu op koude dagen 's nachts bij kamertemperatuur te bewaren en op te laden. Plaats de accu vervolgens direct voor het gebruik in de fiets. Door de stroomafname wordt de accu warm en krijg je zelfs bij koud weer een goede actieradius van je e-bike.

Transport

Transport in de trein

Meestal gelden dezelfde regels als bij het meenemen van een fiets. Wij raden aan de accu tijdens de hele rit apart te vervoeren.

In het openbaar vervoer gelden verschillende regels wat betreft het vervoeren of het meenemen van transportfietsen. Informeer vooraf bij de vervoerder.

Transport per vliegtuig

In de regel kunnen lithium-ionen-accu's niet in het vliegtuig worden vervoerd, omdat het gevaarlijke goederen zijn en de meeste luchtvaartmaatschappijen het transport weigeren.

Als je van plan bent om je FS200 Life in een vliegtuig te vervoeren, vraag dan vooraf de luchtvaartmaatschappij. Neem ook contact op met de luchtvaartmaatschappij over de regels voor het vervoer van sportuitrusting/fietsen/elektrische transportfietsen.

Transport in de auto

Je kunt je FS200 Life alleen met de auto transporteren als er voldoende laadruimte of een geschikte aanhanger is. Verwijder voor het transport de accu en transporteer deze apart. Pas je rijgedrag aan de belading aan.

Zet de FS200 Life zorgvuldig vast, zodat deze niet van zijn houder/van de aanhanger los kan raken.

Inspectie

Werkzaamheden die je zelf veilig kunt uitvoeren, zijn **blauw** gemarkeerd. Voor een langdurig veilige werking en behoud van garantieclaims geldt:

Intervallen en inspecties

Eerste inspectie na:

- 100 tot 300 gereden kilometers, of
- 5 tot 15 bedrijfsuren of
- 4 tot 6 weken of
- uiterlijk 3 maanden na aankoop

Controle:

- **Banden en wielen**
- Stuur
- Zadelpen
- Crankstel
- Pedalen
- Zadel
- Alle bevestigingsschroeven

Instellen:

- Balhoofd
- Remmen
- Schakelsysteem
- Veerelementen

Elke 2000 kilometer controleren:

- Aandrijfriem
- Remblokvoeringen op slijtage
- Riemschijven
- Dikte van de remschijf
- Naven
- Balhoofd
- Remmen
- Pedalen
- Schakelsysteem
- Bouten en moeren

Reinigen:

- Aandrijfriem
- Riemschijven

Na regenritten reinigen en verzorgen:

- Riemschijven
- Tandwielen

Checklist

- Reinig je fiets na elke rit, controleer hem op beschadigingen.
- Laat inspecties altijd uitvoeren door een dealer.
Wij adviseren je hiervoor een van de Ca Go dealers.
Ons partnernetwerk vind je op www.cagobike.com/haendlersuche
- Verzorging van bewegende delen volgens de instructies van de fabrikant.
- Laat lakschade herstellen.
- Laat defecte en versleten onderdelen vervangen.

Jouw FS200 Life is, net als alle mechanische onderdelen, onderhevig aan slijtage en zware belasting. Verschillende materialen en componenten kunnen verschillend reageren op slijtage of langdurige belasting. Als de geplande gebruiksduur van een onderdeel wordt overschreden, kan het onderdeel plotseling defect raken en de bestuurder schade toebrengen. Elke soort scheuren, groeven of kleurveranderingen op zwaar belaste delen geeft aan dat de gebruiksduur van het onderdeel verstreken is; het onderdeel moet dan worden vervangen.

In het algemeen geldt: Als er geen originele of onjuiste reserveonderdelen worden gebruikt, kan de werking verslechteren. Banden met een slechte grip of bedrijfszekerheid, remblokken met een slechte wrijvingswaarde en verkeerd gebruikte of slecht geconstrueerde aanbouwonderdelen kunnen ongevallen veroorzaken. Hetzelfde geldt voor onjuiste montage!

Om ervoor te zorgen dat je fiets helemaal perfect in orde is, moet deze regelmatig onderhouden worden. Laat het werk aan de FS200 Life over aan de Ca Go dealer. Informatie over componenten en hun verzorging en onderhoud vind je in de handleidingen van de fabrikanten en op hun websites op internet.

Vraag het Ca Go team online naar geschikte smeer- en verzorgingsmiddelen in de FAQ-sectie. Je kunt ook contact opnemen met een Ca Go service-partner voor hulp. Niet alle stoffen zijn geschikt voor alle doeleinden. Verkeerde smeermiddelen kunnen schade en een slechtere werking veroorzaken!

Aanhaalmomenten voor schroefverbindingen

Algemene aanhaalmomenten voor schroefverbindingen

Bouten kwaliteitsslagmerk				
Afmeting	8,8	10,9	12,9	Eenheid
M4	2,7	3,8	4,6	Nm
M5	5,5	8,0	9,5	Nm
M6	9,5	13,0	16,0	Nm
M8	23,0	32,0	39,0	Nm
M10	46,0	64,0	77,0	Nm

In deze gebruiksaanwijzing zijn de aanhaalmomenten in Nm aangegeven. Vertrouw nooit op je gevoel: Simpelweg 'vast' is niet voldoende.

Alleen een momentsleutel zorgt ervoor dat de schroeven exact vast genoeg worden vastgedraaid. Gebruik daarom altijd zo 'n sleutel en hou je aan de aangegeven aandraaimomenten, voor zover in deze gebruiksaanwijzing aanhaalmomenten worden aangegeven.

Te vast of onvoldoende vastgedraaide schroeven kunnen breuken veroorzaken. Deze kunnen valpartijen veroorzaken met ernstig letsel als gevolg.

Technische gegevens

Framevorm	Long John met verende vork
Begrenzing van de ondersteuning	bij 25 km/h
Vermogen	250 W, 36 V
Geluidsdruk	<70 dB(A) op oorhoogte van de bestuurder
Accu	625 Wh lithium-ionen
Lengte	2,70 m
Breedte	0,70 m
Wielbasis	206,50 m
Leeggewicht	ca. 55 kg
Maximaal toelaatbaar totaalgewicht	225 kg
Laadvolume	200 l
Lengte laadvloer	0,70 m
Band voorwiel	55-406 (20 × 2,15)
Band achterwiel	70-584 (27,5 × 2,75)

Algemene verzorgingstips

Jouw FS200 Life zou lang mee moeten gaan. Om dit te bereiken zijn er een paar kleine dingen waar je op moet letten. Als je verder nog hulp nodig hebt, neem dan online contact met ons op in de FAQ-sectie.

Frame en zadel wassen

Je kunt je FS200 Life het beste afwassen met schoon water. Het frame is goed te polijsten met een microvezeldoek. Het zadel kun je het best met een vochtige doek afnemen. Bij sterkere vervuiling kun je ook zeepvrije reinigingsmiddelen gebruiken, zoals glasreinigers of andere reinigingsmiddelen die niet te agressief zijn.

Transportbox reinigen

Take it easy! Het is voldoende om jouw transportbox met water schoon te maken. Chemicaliën zijn niet geschikt voor het EPP-materiaal en meestal ook niet nodig!

Om de EPP-Cargobox gemakkelijk te reinigen, worden zand, kruimels of vuil door de uitneembare opening in de bodem van de box geveegd.

Bij sterkere vervuiling kun je de box met water dweilen. Het water stroomt dan via de 'kanalen' de weg op. Zorg ervoor dat de accu-safe gesloten is.

Verzorging van de verende vork

De verende vork heeft wat meer aandacht nodig. Dit geldt vooral voor de binnenpoten. De vork moet met schoon water worden gereinigd, er mogen geen resten van het straatvuil op de binnenpoten achterblijven.



Waarschuwing: Met de olieachtige doek mag in geen geval de remschijf worden bewerkt.

Bijzonder kritisch is sneeuwmodder met strooizout. Als de binnenpoten schoon zijn, kunnen ze worden onderhouden met een olieachtige doek, om vroegtijdige slijtage en corrosie te voorkomen.

Overwintering

Je kunt je FS200 Life het beste in een droge ruimte opslaan. Tijdens een langere stilstandtijd ontsnapt langzaam maar zeker de lucht uit de binnenbanden. Hierdoor kan de band op den duur beschadigd raken. Controleer daarom regelmatig de bandenspanning. Bovendien moet de accu voor de overwintering op ongeveer 60% opgeladen worden, dit moet elke drie maanden worden herhaald.

- Voordat je begint met de verzorging of het reinigen van jouw FS200 Life, moet je de accu verwijderen. Onbedoelde activering van het elektrische systeem kan letsel veroorzaken.
- Vermijd het gebruik van een hogedrukreiniger! Reiniging met een hogedrukapparaat kan schade aan de het elektrische systeem veroorzaken. Door de hoge druk kan reinigingsvloeistof ook in afgedichte delen terechtkomen en deze beschadigen.
- Zorg ervoor dat de EPP-Cargobox altijd zonder chemicaliën (geen nagellakverwijderaar, ovenreiniger e.d.) schoongemaakt wordt. Water is meestal voldoende voor de reiniging.

Milieutips / afvoer

Algemene verzorgings- en reinigingsmiddelen

Let er bij de verzorging en de reiniging van je FS200 Life op dat je het milieu ontziet. Gebruik daarom bij de verzorging en de reiniging zoveel mogelijk biologisch afbreekbare reinigingsmiddelen. Let er op dat er geen reinigingsmiddelen in het riool terechtkomen.

Remreinigers en smeermiddelen

Ga bij remreinigers en smeermiddelen te werk zoals met de algemene verzorgings- en reinigingsmiddelen.

Banden en binnenbanden

Banden en binnenbanden zijn geen rest- of huishoudelijk afval en moeten bij een recyclingbedrijf bij jou in de buurt worden verwijderd.

Accu's

Accu's van de FS200 Life moeten als gevaarlijke goederen worden behandeld en zijn daarom onderworpen aan een speciale markeringsplicht. Voor vragen over het verwijderen van de accu kun je contact opnemen met een Ca Go dealer of online met jouw Ca Go team in de FAQ-sectie.

EPP-Cargobox

De EPP-Cargobox is van zuiver EPP en volledig recyclebaar.

Wettelijke garantie

De wettelijke garantie is van toepassing. Meer informatie over de garantie vind je op onze homepage: www.cagobike.com

Export naar de VS en Canada is niet toegestaan (productaansprakelijkheid)!

Service

Mocht je vragen hebben over deze gebruiksaanwijzing, neem dan gerust contact op met jouw Ca Go service-partner of rechtstreeks met jouw Ca Go Service Team.



Uitgever:

Ca Go Bike GmbH

Am Autobahnkreuz 7

56072 Koblenz

Duitsland

+49 261 914090-600

info@cagobike.com

www.cagobike.com

Directie: Franc Arnold, Thorsten Michel

Handelsregister

Rechtbank van registratie: Kantongerecht Koblenz / registratienummer: HRB 26998 / BTW-nummer DE326206636

Verantwoordelijk voor verkoop en marketing van de gebruiksaanwijzing: Ingo Kahnt

Ca Go Bike GmbH behoudt zich het recht voor om productspecificaties zonder voorafgaande kennisgeving te wijzigen.

Drukfouten, fouten en wijzigingen voorbehouden. Stand 11/2022

©Reproductie, herdruk en vertaling en ieder commercieel gebruik zijn (ook gedeeltelijk, in gedrukte of elektronische vorm) alleen toegestaan met voorafgaande schriftelijke toestemming.