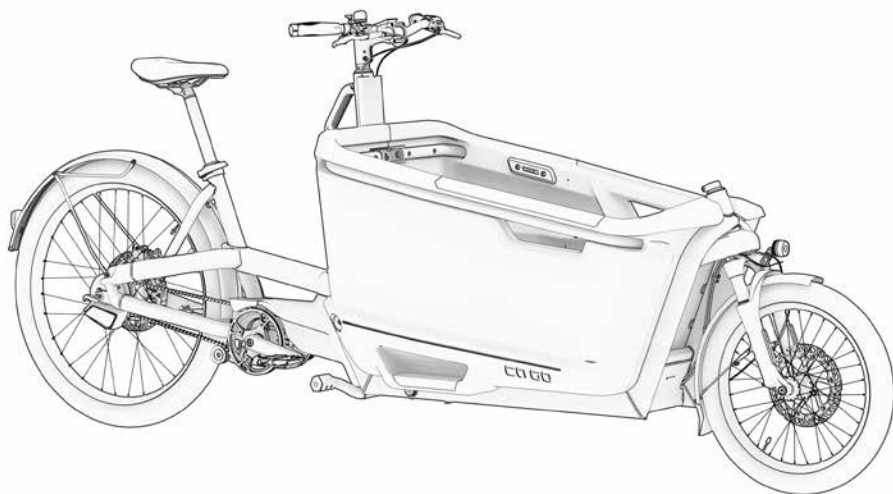


**CO GO**

FR / BE

# **FS200 Life**

## **Instructions d'utilisation**



## Sommaire

Consignes de sécurité .....	03
Généralités .....	04
Exigences légales .....	06
Utilisation conforme à l'usage prévu .....	07
Avant votre première sortie .....	08
Transport de bagages, d'animaux domestiques et d'enfants .....	14
Position assise .....	17
Freins .....	20
Roues et pneus .....	24
Entraînement par courroie .....	26
Système de changement de vitesses .....	27
Cadre .....	28
Suspension .....	28
Béquille .....	29
Bosch Kiox .....	29
Système d'éclairage .....	31
Batterie .....	33
Consignes de sécurité batterie et charge .....	39
Autonomie .....	41
Transport .....	42
Révision .....	43
Couples de serrage des assemblages vissés .....	46
Caractéristiques techniques .....	47
Consignes générales d'entretien .....	48
Astuces pour le bien de l'environnement / élimination .....	50
Garantie légale / garantie .....	51

La présente notice est la traduction des instructions d'utilisation originales.

## Consignes de sécurité

Ces instructions d'utilisation contiennent différents types de consignes. Les consignes sont organisées de la manière suivante :



### **Danger**

Dangers potentiels pour votre santé, celle de vos passagers et des passants si vous n'observez pas les actions demandées ou si les mesures de précaution correspondantes ne sont pas prises.



### **Remarque**

Vous donne des informations concernant le maniement du produit ou le passage correspondant de la notice de service méritant une attention particulière.



### **Attention**

Vous avertit de certaines actions susceptibles d'endommager votre matériel ou d'avoir des répercussions néfastes sur l'environnement.



### **Notice séparée**

Vous renvoie vers une notice supplémentaire pour votre FS200 Life, qui vous explique de manière plus détaillée l'étape de montage associée.

## Généralités

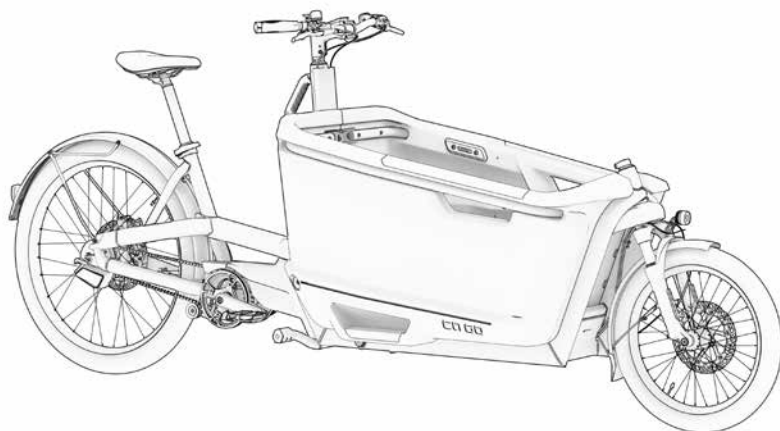


Fig. 1

Pour profiter au mieux de votre FS200 Life, merci de porter une attention toute particulière aux éléments suivants :

### Vigilance

Seul un dommage peut vous arrêter. Pour cette raison, soyez vigilant et faites attention à vous, à votre vélo et aux autres usagers de la route.

### Code de la route

Même si cela peut paraître pénible quelquefois, respectez le code de la route et faites attention aux autres.

## Permis

La vie est plus facile sur un vélo. Pas besoin de permis spécial pour rouler en FS200 Life. Comme l'assistance électrique se désactive à 25 km/h, le FS200 Life est considéré comme un vélo aux yeux de la loi.

## Aptitude à conduire

Respectez-vous, soyez juste envers les autres. Les drogues, l'alcool ou les médicaments qui altèrent votre vigilance ne sont pas compatibles avec votre FS200 Life et la circulation sur la route.

## Casque

Votre tête, c'est votre capital. Pour votre bien et celui de ceux que vous aimez, portez toujours un casque. Cette règle s'applique bien sûr aussi aux passagers que vous transportez.

## Météo

Peu importe le temps. Votre FS200 Life est très facile d'entretien et équipé de composants haut de gamme. Si vous apportez le soin nécessaire à l'entretien de votre FS200 Life en suivant les indications dans ces instructions et dans les notices jointes des équipementiers, la pluie, la neige et les intempéries ne pourront pas nuire à votre FS200 Life.

Mais attention, en cas de mauvais temps, le FS200 Life peut se comporter autrement qu'en temps normal et lorsqu'il pleut, la distance de freinage est rallongée. Il faut donc faire particulièrement attention.

## Exigences légales

Si vous souhaitez rouler sur la voie publique avec votre FS200 Life, votre vélo doit être équipé conformément aux dispositions nationales en vigueur.

Légalement, le FS200 Life est considéré comme un vélo et il est donc soumis aux mêmes réglementations.

En Allemagne, il s'agit du **Straßenverkehrs-Zulassungs-Ordnung** (règlement allemand concernant l'homologation pour circuler sur la route, StVZO) et du Straßenverkehrsordnung (code de la route allemand, StVO).

Le code de la route et les consignes techniques ne sont pas les mêmes dans tous les pays. Si vous souhaitez rouler ailleurs qu'en Allemagne avec votre FS200 Life : avant la première sortie, renseignez-vous sur les dispositions légales applicables dans ce pays et assurez-vous de les observer.

## Utilisation conforme à l'usage prévu



Le FS200 Life a été développé pour un usage exclusif sur des routes ou des sentiers consolidés. Vous ne devez donc pas descendre d'escaliers, faire de sauts ou essayer de faire des wheelies avec votre vélo. Ménagez votre vélo pour le conserver plus longtemps.



### **Poids total admissible =**

- poids du cycliste +
- poids du vélo +
- chargement dans le casier de transport +
- poids du porte-bagages en option

### **Poids total admissible : 225 kg**

- Poids du cycliste (dans cet exemple) : max. 84 kg
- Poids à vide du FS200 Life : 55 kg
- Poids du chargement dans le casier de transport (enfants et bagages) : max. 70 kg
- Chargement sur les glissières pour sacoches Wingee : max. 16 kg (8 kg à droite, 8 kg à gauche)



Les conditions d'utilisation, d'entretien et de maintenance décrites dans ces instructions d'utilisation font partie intégrante de l'utilisation conforme à l'usage prévu. Nous ne pouvons donner aucune garantie si

- votre FS200 Life est utilisé au-delà de cette utilisation conforme à l'usage prévu,
- les consignes de sécurité ne sont pas respectées,
- les intervalles d'entretien prescrits ne sont pas tenus,
- en cas de surcharge ou
- si des vices sont ou ont été réparés de manière non conforme.



Nous déclinons par ailleurs toute responsabilité et garantie en cas d'erreurs de montage ou si un cas de prise en charge de la responsabilité ou de la garantie aurait pu être évité en respectant les prescriptions applicables à l'entretien et à la maintenance. Une modification du rapport de démultiplication et/ou des modifications apportées au système électrique (« débridage ») conduisent à la caducité de tous les droits issus de la responsabilité et le cas échéant des garanties. Votre FS200 Life n'est pas homologué pour participer à des compétitions.

## Avant votre première sortie

Avant la première sortie, nous vous prions de **bien lire** tous les **avertissements et consignes** dans ces instructions d'utilisation et dans les notices fournies des composants. Si vous avez d'autres questions après la lecture, n'hésitez pas à vous adresser à l'équipe Ca Go à l'adresse [www.cagobike.com](http://www.cagobike.com), dans les FAQ.

Pour utiliser votre FS200 Life au plus vite tout en roulant sûrement, nous avons résumé ici les principales étapes à suivre impérativement avant votre première sortie.

### Étape 1 : charger la batterie

À la réception de votre FS200 Life, il est fort probable que la batterie ne soit pas entièrement chargée. Avant votre première sortie, vérifiez l'état de charge de la batterie. Cette opération peut avoir lieu de deux manières :

En appuyant sur le bouton sur la batterie. La batterie affiche son état de charge à l'aide des 5 LED vertes intégrées, chaque LED représentant un niveau de charge approximatif de 20 %. Si les 5 LED s'allument par exemple en même temps, cela signifie que la batterie est chargée à 100 %.

En alternative, vous pouvez aussi consulter l'état de charge sur l'écran Kiox si la batterie est en place et si le système est en marche. Avant votre première sortie, chargez complètement votre batterie.

Vous pouvez surveiller la progression de la charge à l'aide des LED sur la batterie, le segment concerné clignotant pendant le chargement.



La batterie peut être retirée de son compartiment pour le chargement. Mais vous pouvez aussi la charger sur le vélo à l'aide du port de charge intégré.



## Étape 2 : liste de contrôle de sécurité

Pour rouler en toute sécurité, vérifiez les pièces répertoriées ici, qui relèvent de la sécurité.

- La selle, la tige de selle et le cintre sont-ils bien fixés et sont-ils dans la bonne position ?
- La direction a-t-elle du jeu ?
- Avez-vous l'habitude des pédales plateforme ?  
(Il y a un risque de glissement accru quand le temps est humide)
- Les roues sont-elles bien attachées dans le cadre et la fourche ?
- Avez-vous l'habitude des éléments de commande ?
- Les pneus sont-ils bien gonflés, en fonction de la charge transportée ?  
Les valeurs correspondantes figurent sur l'autocollant CE apposé sur le compartiment de batterie !
- Les freins fonctionnent-ils correctement ?
- Les poignées de frein sont-elles faciles à actionner ?
- Tous les écrous et vis de fixation essentiels sont-ils bien serrés ?

### Étape 3 : position

Veillez à toujours adopter la bonne **position assise**.

Vous trouverez ci-après quelques **astuces** pour vous aider à trouver la bonne position :

Votre FS200 Life est conçu de manière à pouvoir rouler dans une **position assise détendue**. Cela signifie que vous pouvez poser les deux pieds au sol tout en étant assis sur la selle. Ainsi, même à l'arrêt, vous pouvez tenir votre FS200 Life en gardant les deux mains sur le cintre.

Pour vérifier la **bonne hauteur de la selle**, vous pouvez enfourcher votre FS200 Life. Réglez la selle à la hauteur que vous pensez vous convenir. Asseyez-vous sur votre FS200 Life relevé sur la béquille. Vous pouvez aussi demander à quelqu'un de tenir le vélo ou vous appuyer contre un mur ou un garde-corps. Placez la pédale dans sa position la plus basse et placez le talon dessus. Votre jambe doit être tendue.

Attention à ne pas trop pencher le **dos** vers l'avant. Cette position exerce en effet beaucoup de pression sur le bas du dos et les poignets, ce qui vous la rendra très inconfortable.



Vous trouverez de plus amples informations sur la béquille et la bonne hauteur de selle dans les chapitres plus bas.

## Étape 4 : allumez le système Bosch E-Bike

Pour rouler en toute sécurité, vérifiez les pièces répertoriées ici, qui relèvent de la sécurité.

Une fois la batterie chargée, vous pouvez allumer et éteindre l'assistance électrique sur l'écran Bosch Kiox. Vous pouvez également y consulter l'état de charge de la batterie, votre vitesse et le niveau d'assistance réglé

- **Pour lancer le système, appuyez sur la touche Marche/Arrêt en bas à gauche sur l'écran.**
- **Utilisez l'élément de commande (Satellit) pour choisir le niveau d'assistance souhaité.**
- **Pour une meilleure visibilité sur la route, nous vous conseillons de toujours allumer l'éclairage. Votre FS200 Life est préconfiguré en usine pour que l'éclairage soit toujours allumé automatiquement.**



Avant de donner un coup de pédale, actionnez toujours les deux leviers de frein ! Le système d'assistance (moteur) entraîne le FS200 Life dès que vous appuyez sur les pédales. Cette poussée peut entraîner des situations dangereuses si vous ne le savez pas et si vous n'observez pas les « consignes de freinage ».

## Avant chaque sortie (contrôle rapide)

### Liste de contrôle

#### Roues

Vérifiez la pression de gonflage et l'état des pneus. Vous trouverez de plus amples informations en page 24. Les roues doivent tourner facilement et ne pas être voilées.

#### Éclairage

Nous vous conseillons de vérifier que les feux avant et arrière fonctionnent et que le feu avant est bien réglé pour ne pas éblouir ceux qui arrivent en face.

#### Freins

Vérifiez les freins en actionnant les deux leviers de frein. Vous devez sentir un point de pression perceptible et ne devez pas pouvoir tirer sur les leviers jusqu'à la poignée.

#### Chargement

Votre chargement doit toujours être bien arrimé. Ne chargez pas votre FS200 Life que d'un côté et veillez à ce que le chargement ne couvre pas ou n'altère pas le fonctionnement de composants relevant de la sécurité. Une fois chargé, le comportement de votre vélo peut changer ! Une répartition défavorable du chargement peut avoir des effets négatifs sur la stabilité pendant que vous roulez.

#### Poids total

Veillez à ne pas dépasser le poids total admissible de 225 kg.

#### Batterie Bosch

La batterie doit être suffisamment chargée avant chaque sortie. Après toute utilisation, nous vous conseillons de vérifier que la batterie est bien fixée. Pressez la batterie dans sa fixation jusqu'à ce qu'elle s'engage de manière audible dans le cadenas.

**Attaches rapides et assemblages vissés**

Nous vous conseillons de vérifier la bonne fixation de toutes les attaches rapides et assemblages vissés avant de partir. Ne démarrez que si tous les éléments de fixation sont bien fermés.

Une fois que tous les tests du contrôle rapide sont réussis, vous pouvez vous lancer. Sinon, adressez-vous à votre **revendeur Ca Go** ou demandez conseil à notre équipe d'assistance sur **[www.cagobike.com](http://www.cagobike.com), dans les FAQ**. Nous vous aidons volontiers.

Après une chute ou un accident, votre FS200 Life ne devra être réutilisé qu'une fois qu'un revendeur Ca Go de service après-vente l'aura examiné pour constater l'absence de dommages.

L'assistance électrique est activée dès que vous appuyez sur la pédale. L'intensité de l'assistance dépend des réglages effectués. Dès que vous arrêtez de pédaler ou quand vous atteignez la vitesse maximale de 25 km/h, l'assistance électrique s'éteint. L'assistance électrique se réactive automatiquement dès que la vitesse repasse sous cette vitesse maximale et que vous pédalez de nouveau.

## Transport de bagages, d'animaux domestiques et d'enfants

Pour transporter un peu plus de bagages, vous pouvez utiliser les porte-sacoques latéraux que nous proposons. Le FS200 Life est équipé en option du porte-bagages/système de garde-boues Wingee spécialement conçu pour les sacoches de vélo standards. Avant de partir avec des bagages et un enfant, suivez les consignes suivantes :

### Liste de contrôle

- Le ou les sièges enfant sont-ils bien fixés ?
- Les enfants sont-ils attachés et/ou le chargement est-il bien arrimé pour ne pas glisser ou tomber ?
- Ne dépassez-vous pas le poids total admissible ?
- Le ou les enfants portent-ils un casque ?
- Vous êtes vous assuré que rien ne peut toucher les rayons ?
- La pression des pneus est-elle bien réglée ?
- Le chargement est-il bien équilibré ?  
(les choses lourdes en bas, les choses légères en haut)
- N'y a-t-il rien qui cache l'éclairage ou les réflecteurs ?



Si vous n'installez qu'un seul siège enfant, montez-le au centre. Il s'agit de la seule manière de bien équilibrer la charge.

Une mauvaise répartition du poids peut avoir une influence négative sur le comportement de conduite et de freinage. Vous devez adapter votre style de conduite au poids du chargement. Les bagages changent les caractéristiques de votre FS200 Life. Ils rallongent notamment la distance de freinage si le chargement est lourd et le comportement de braquage aussi peut être altéré.

Vous devez adapter votre style de conduite à ces caractéristiques, en freinant plus tôt, en roulant avec prudence dans les virages et en tenant compte du fait que le braquage sera plus lent. Transportez les bagages dans le casier de transport prévu à cet usage ou sur la surface de rangement associée.

Le Cargobox est composé de 2 demi-coquilles en EPP avec des protections et des marches, ainsi que du couvercle du compartiment de batterie en EPP. Vous pouvez y transporter sûrement vos biens les plus précieux. Si votre casier devait se casser ou être abîmé, vous pouvez en commander un nouveau à prix réduit en indiquant le numéro de votre cadre. Le Cargobox est en EPP pur et se recycle donc complètement.

## Transport d'enfants

Il est interdit de transporter les enfants autrement que dans des sièges enfant spéciaux et compatibles, par exemple dans un casier sans système de siège. Nos modèles « Family » et « Family-Plus » sont équipés de nos systèmes de siège enfant spécialement développés à cet usage. Des sièges individuels ergonomiques avec un dossier haut, des ceintures 5 points et des appuie-têtes réglables assurent la sécurité de votre enfant. Chaque siège est conçu pour des enfants jusqu'à 22 kg et une taille de 120 cm maximum.

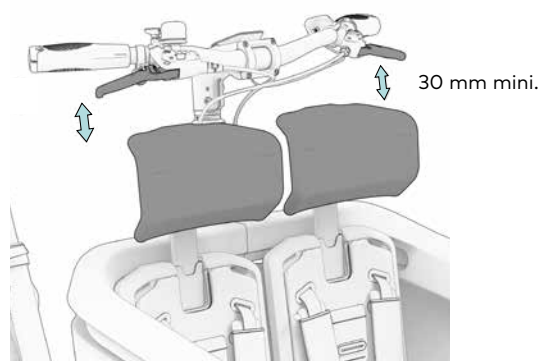


Fig. 2

Pendant que vous roulez, le cintre doit pouvoir bouger librement au-dessus de la tête des enfants. La distance entre le bord supérieur du casque et les leviers de frein doit être de **30 mm minimum** (fig. 2).

Il est interdit de fixer les sièges enfant sur la tige de selle. Veillez à ce que votre enfant ne puisse pas passer les doigts dans les suspensions ou d'autres pièces mobiles au niveau de la selle et de la tige de selle. Sinon, il risque de se blesser gravement. Toutes les autres informations sont disponibles dans la notice de montage jointe.



## ISOFIX-ready\*

\*Pour les plus petits qui ne peuvent pas encore être transportés sur un siège enfant, nous proposons une fixation permettant de fixer sûrement les sièges enfant compatibles Isofix ou une base compatible ISOFIX (p. ex. pour Maxi Cosi, Pebble, etc.) dans le casier.

## Transport d'animaux domestiques

Vous pouvez transporter des animaux domestiques dans votre casier de transport à condition qu'ils soient bien attachés. Faites attention à ce que votre animal ne puisse pas sauter du casier pendant que vous conduisez.

## Position assise

Avant la première utilisation de votre FS200 Life, vous devez régler votre position assise en fonction de votre stature. Cela vous permettra de rouler en sécurité, dans une position confortable.

Pour y arriver, vous devez régler la hauteur de la selle, la position horizontale et l'inclinaison ainsi que la hauteur et l'orientation du cintre et de la potence.



Étant donné que votre vélo pèse plus lourd à cause du chargement, vous devez impérativement toucher le sol avec les pieds. Sinon, vous risqueriez de faire basculer votre FS200 Life lorsque vous vous arrêtez.



Ne tirez jamais la tige de selle plus loin que le marquage maximum indiqué sur le tube du cadre ! Si le marquage maximum n'est plus visible, vous devez réintroduire la tige de selle à au moins 75 mm de profondeur dans le tube de cadre (fig. 3).

## Hauteur de la selle

Réglez la selle à la hauteur que vous pensez vous convenir. Asseyez-vous sur votre FS200 Life. Pour y arriver, placez-le vélo sur la béquille, demandez à quelqu'un de le tenir ou appuyez-vous contre un mur ou un garde-corps. Placez la pédale dans sa position la plus basse et placez le talon dessus. Votre jambe doit être tendue. Puis placez le pied dans la bonne position pour rouler et votre jambe doit être légèrement pliée. Votre pied est dans la bonne position pour rouler lorsque l'endroit le plus large du pied se trouve au-dessus de l'axe de la pédale.

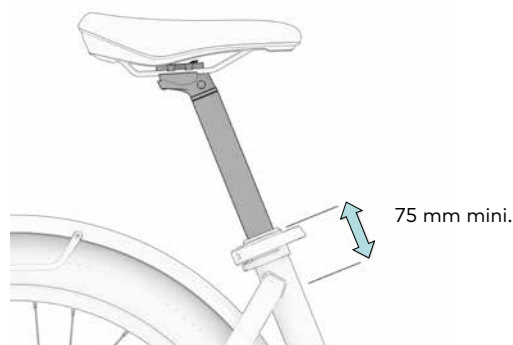


Fig. 3

La hauteur minimum de la selle dépend de la taille de la ou du cycliste. Vous devez pouvoir rouler avec votre FS200 Life à tout moment sans mettre votre sécurité ni votre santé en danger. La tige de selle ne doit pas sortir au-delà du point où elle est encore bien bridée par la fixation de la tige de selle (fig. 3).

## Inclinaison de la selle

Avant de partir, vérifiez si la tige de selle et la selle sont bien fixées. Pour y arriver, attrapez l'avant et l'arrière de la selle et essayez de la tourner. Elle ne doit pas bouger.

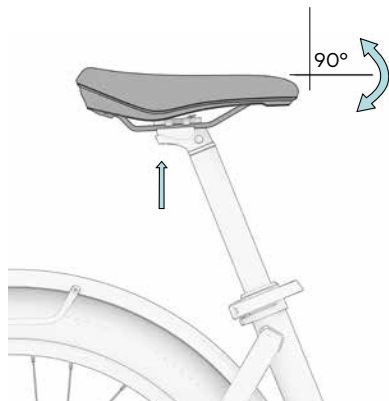


Fig. 4



Pour régler une tige de selle suspendue, lisez la notice d'utilisation fournie du fabricant ou confiez ce travail à un revendeur Ca Go.

Une fois la hauteur de la selle réglée, vous devez vérifier et régler son inclinaison. Par principe, la surface de la selle doit être à l'horizontale (fig. 4). Pour procéder à ce réglage, les vis de fixation de la selle sur la tige de selle doivent être ouvertes.

## Freins

### Leviers de frein

Avant votre première sortie, assurez-vous que les leviers de frein sont bien placés. Sur votre FS200 Life, le levier de frein gauche agit sur le frein avant. Le levier de frein droit quant à lui freine la roue arrière.



Si vous transportez des enfants, vous devez vérifier que le cintre bouge librement au-dessus de leur tête quand vous réglez vos leviers de frein. La distance entre le bord supérieur du casque et les leviers de frein doit être de 30 mm minimum. (fig. 2)

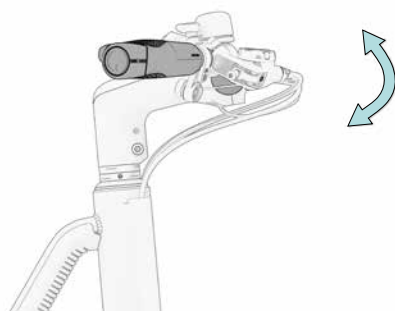


Fig. 5

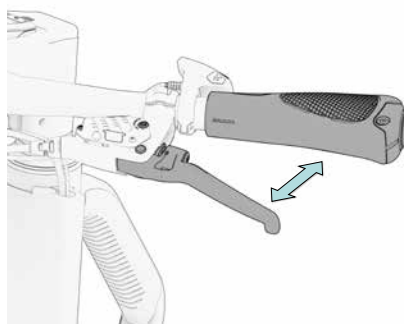


Fig. 6

Pour pouvoir attraper sûrement les leviers de frein même si vous avez de petites mains, vous pouvez les rapprocher du cintre (fig. 6). Réglez les leviers de frein pour que, même si vous les actionnez fortement, les leviers ne touchent pas la poignée !

## Systeme de freinage

Votre FS200 Life est équipé de **freins à disque hydrauliques**. Vérifiez régulièrement le système de freinage quant à l'action de freinage, l'usure des garnitures et l'absence de fuites. Vous devrez remplacer les garnitures de frein si elles sont sales ou si elles font moins d'un millimètre d'épaisseur. Le disque de frein ne doit en aucun cas toucher la plaquette de frein.

Le disque et l'étrier de frein peuvent beaucoup chauffer quand vous freinez. Ceci vaut en particulier si vous freinez souvent ou dans les longues descentes. Pour éviter les brûlures, ne touchez pas les freins directement après avoir freiné.

Avant votre première sortie, familiarisez-vous avec les commandes et le freinage de votre vélo dans un endroit sûr. Si vous souhaitez de plus amples informations, n'hésitez pas à consulter la notice du fabricant.

Il ne faut en aucun cas appliquer de liquides huileux sur les garnitures ou disques de frein. Ces substances réduisent les performances du frein et peuvent même causer une défaillance totale dans le pire des cas. Lisez la notice du fabricant à ce sujet.

Lorsque le temps est humide ou que la route est mouillée, le comportement de freinage change et vous devrez vous attendre à une distance de freinage plus longue.

Lorsque vous descendez une longue pente ou une pente très rapide, ne freinez pas en permanence ou avec un seul frein. Pour bien freiner et pour votre sécurité, utilisez les deux freins en alternant autant que possible. Il vaut mieux freiner fort juste avant un virage ou quand votre vitesse augmente trop. Les freins ont dans ce cas le temps de refroidir. Et la performance du freinage est préservée.

## Rodage des freins

Les garnitures et disques de frein neufs doivent être rodés avec soin avant la première sortie. Ce rodage optimise les performances de freinage.

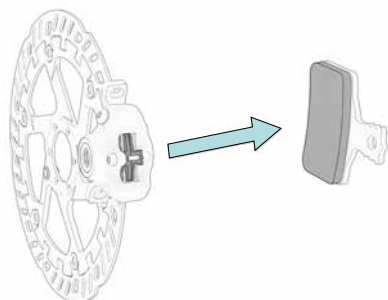
Procédez comme suit :

Avec votre FS200 Life, accélérez à 25 km/h, puis freinez fortement jusqu'à l'arrêt complet. Renouvelez cette procédure une vingtaine de fois.

Pour des résultats optimaux, les roues ne doivent pas se bloquer.

Pour de plus amples informations, reportez-vous à la notice d'utilisation originale du fabricant des freins fournie avec le FS200 Life au moment de sa livraison.

## Usure



Il faut tenir compte de l'épaisseur minimum indiquée par le fabricant des garnitures et disques de frein. Lisez la notice d'utilisation jointe du fournisseur à cet usage.

Fig. 7

Les garnitures de frein s'usent quand vous roulez. Contrôlez régulièrement l'état du système de freinage et des garnitures de frein (fig. 7). Demandez régulièrement à votre revendeur Ca Go de vérifier l'usure du liquide de freinage et des garnitures de frein et faites les renouveler à temps.

Veillez à ce que les disques de frein soient propres et qu'il n'y ait pas de graisse dessus ! Vous trouverez d'autres consignes dans la notice du fabricant des freins.

Les disques de frein aussi s'usent quand vous les utilisez. Nous vous recommandons de faire mesurer l'épaisseur des disques de frein tous les trois remplacements de garnitures et de les remplacer une fois que l'épaisseur minimum est atteinte. L'épaisseur minimum du disque de frein figure sur le disque de frein.

## **Formation de bulles de vapeur**

Évitez de freiner en permanence pendant longtemps comme vous pourriez le faire dans de longues descentes raides. Sinon des bulles de vapeur pourraient se former et entraîner une défaillance totale du système de freinage. Vous pourriez alors chuter lourdement et vous blesser.

## Roues et pneus

Les roues de votre FS200 Life subissent une charge importante. Après les premiers 100 à 300 km, nous vous conseillons de demander à un revendeur Ca Go de vérifier les roues et éventuellement de les recentrer. Par la suite aussi, il vous faudra régulièrement contrôler les roues.

### Pneus et pression de gonflage

La pression de gonflage recommandée figure en bar et PSI sur le flanc du pneu ou sur une étiquette sur la jante. Roulez toujours avec la pression de gonflage recommandée, en fonction du poids du cycliste et du chargement.

- **Pression de gonflage roue avant : 2,0 à 4,0 bar**
- **Pression de gonflage roue arrière : 1,5 à 3,0 bar**

### Roulement de moyeu

Il faut de temps en temps contrôler le roulement de moyeu. Pour y arriver, faites décoller la roue du sol et faites-la tourner avec la main.

Si la roue ne tourne pas longtemps et de manière irrégulière et si elle s'arrête d'un seul coup, le roulement est probablement défectueux.

Pour vérifier si le roulement de moyeu est desserré, tirez la roue dans le triangle arrière du cadre ou dans la fourche vers la droite et la gauche. Demandez à quelqu'un d'autre de tenir le cintre pendant ce temps.

Si la roue bouge légèrement sur le côté dans le roulement ou si elle ne tourne qu'au prix d'un grand effort, il faut demander à un revendeur Ca Go de régler le roulement de moyeu.



## Absence de voile des jantes

Il faut de temps en temps contrôler l'absence de voile. Pour y arriver, faites décoller la roue du sol et faites-la tourner avec la main. Vérifiez si la jante est voilée. Si vous constatez un changement, demandez à un spécialiste de recentrer la roue.

Les jantes sont des composants de sécurité qui sont soumis à des fortes contraintes. Elles s'usent quand vous roulez. Si vous apercevez des détériorations, arrêtez de rouler avec la jante incriminée. Demandez à un revendeur Ca Go de la vérifier et de la remplacer si nécessaire. Une jante affaiblie par l'usure peut entraîner des accidents.

En cas d'utilisation de pièces de rechange autres que les pièces originales ou des mauvaises pièces de rechange, des pertes de fonctionnement peuvent survenir. Les pneus qui adhèrent mal ou qui n'assurent pas la sécurité requise, les garnitures de frein avec un mauvais coefficient de frottement et des composants légers utilisés à mauvais escient ou mal construits peuvent provoquer des accidents. La même règle s'applique à un montage non conforme !

Réparation d'une crevaison : pour remédier à une crevaison, adressez-vous à un revendeur Ca Go ou à un atelier spécialisé. Vous aurez besoin de connaissances spécialisées et d'un outillage spécial, notamment pour démonter la roue entraînée et débrancher la connexion avec le moteur. Si malgré cela, vous souhaitez effectuer la réparation vous-même, demandez à un spécialiste, p. ex. votre revendeur Ca Go, de vous expliquer comment faire.

## Entraînement par courroie

Le rouleau de tension automatique derrière la manivelle vous évite de devoir fréquemment contrôler et retendre la courroie et est presque sans entretien, à l'exception d'un nettoyage et d'un graissage occasionnels des pièces mobiles.

### Liste de contrôle

Pour prolonger la durée de vie du système, nous vous recommandons de

- **nettoyer la courroie avec de l'eau ou une balayette si vous avez roulé dans de la boue ou de la saleté. Les résidus de saleté peuvent accélérer l'usure ou provoquer des bruits (p. ex. couinement ou grincement).**
- **vérifier l'absence de dommages, déformations ou fissures sur votre entraînement par courroie à chaque nettoyage.**
- **vérifier les poulies et la tension de la courroie.**

Si vous constatez des changements, demandez à votre revendeur Ca Go d'y remédier au plus vite.

Des vêtements flottants peuvent se prendre dans l'entraînement par courroie et entraîner des situations dangereuses. Pendant le nettoyage, il y a un risque de se coincer les doigts entre la courroie et la poulie ou le rouleau de tension.

## Système de changement de vitesses

Dans le « mode automatique » réglé en usine par nos soins, vous pédalez et le système de changement de vitesses enviolo AUTOMATiQ passe automatiquement les rapports.

Les possibilités de réglage du système Bosch Kiox et du système de changement de vitesses enviolo AUTOMATiQ sont expliquées dans les notices d'utilisation originales des fabricants disponibles sous [www.cagobike.com](http://www.cagobike.com)

Nous vous recommandons de confier le réglage et/ou les modifications du système de changement de vitesses à un revendeur Ca Go.

Les systèmes de changement de vitesses sont des composants importants pour la sécurité ! Lisez la notice jointe du fabricant et familiarisez-vous avec l'utilisation du système de changement de vitesses du FS200 Life avant de rouler. Si vous avez des questions sur le réglage et l'utilisation, vous pouvez à tout moment contacter l'équipe Ca Go en ligne dans les FAQ.

En alternative, un revendeur Ca Go peut également vous apporter son aide.

## Cadre

**En cas de vol de votre FS200 Life, on pourra l'identifier à l'aide du numéro de cadre et du code à scanner. Dans la documentation remise avec votre FS200 Life, vous trouverez une section dans laquelle vous pouvez inscrire votre numéro de cadre.**

Vous ne devez pas rouler avec un cadre déformé ou fissuré. Les pièces défectueuses peuvent être remplacées par un revendeur Ca Go. Ne reprenez la route avec votre FS200 Life qu'après le remplacement. Les défauts non réparés sur le cadre ou d'autres composants peuvent provoquer des accidents. Si votre FS200 Life ne roule pas droit, cela peut être dû à un cadre ou à une fourche déformés. Dans ce cas, adressez-vous à un revendeur Ca Go pour faire vérifier le cadre et la fourche.

Vous trouverez un autocollant comportant le numéro et un QR Code sur la potence derrière le compartiment de batterie, qui se voit facilement lorsque ce dernier est ouvert. Le numéro de cadre est aussi inscrit sur le côté du carter moteur.

## Suspension

La précontrainte de la fourche suspendue peut être réglée dans certaines limites en fonction du poids du véhicule et de son utilisation. Vous pouvez confier cette tâche à un revendeur Ca Go du service après-vente. Celui-ci pourra également vous expliquer comment régler vous-même la suspension en fonction du chargement. En alternative, vous trouverez de l'aide en ligne dans notre FAQ.

D'autres informations sont données dans la notice des composants, fournie au moment de la livraison de votre FS200 Life.

Le réglage d'un élément de suspension doit avoir lieu comme décrit dans la notice d'utilisation du fabricant. De manière générale, il faut que l'élément de suspension travaille de manière perceptible lorsque vous passez sur des endroits non plats, sans jamais « cogner », c'est-à-dire sans rentrer jusqu'en butée.

## Béquille

La béquille double stabilise votre FS200 Life pendant que vous le chargez.

Pour déployer la béquille, posez un pied sur une traverse et appuyez dessus pour qu'elle repose au sol. L'idéal est d'en même temps tirer le vélo vers l'arrière en le tenant par la poignée, tout en laissant le pied sur la traverse.

Pour ranger la béquille, replacez le pied sur la traverse posée sur le sol et poussez le vélo vers l'avant. La béquille rentre d'elle-même dans sa position initiale.

## Bosch Kiox

Votre FS200 Life est équipé d'un écran Bosch Kiox. Ce chapitre se base sur la notice de Bosch et donne une vue d'ensemble de son utilisation.

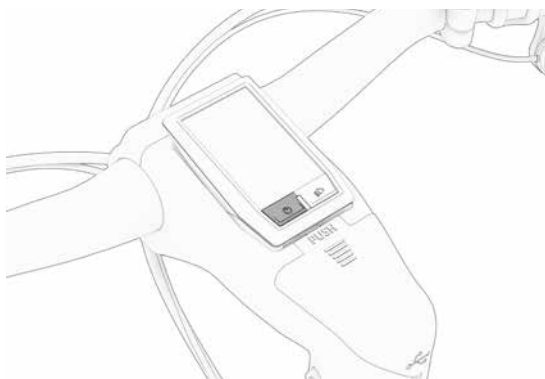


Fig. 8

### Mise en marche et arrêt du Kiox

Pour allumer le système électrique, appuyez sur la touche « Marche/Arrêt » sur l'écran (fig. 8). Pour l'éteindre, appuyez sur la même touche jusqu'à ce que le système s'éteigne.

## **Écran et unité de commande**

Votre FS200 Life est équipé d'un ordinateur de bord avec écran et unité de commande externe. L'écran peut être appairé avec un smartphone.

## **Niveau d'assistance**

Sur l'unité de commande, vous pouvez configurer l'intensité avec laquelle l'assistance vous aide pendant que vous pédalez. Le niveau d'assistance peut se modifier n'importe quand, même pendant que vous roulez. Pour le régler et pour l'utilisation de l'ordinateur de bord, tenez compte de la notice d'utilisation du fabricant.

## **Liste de contrôle**

Pour activer et utiliser votre FS200 Life, les conditions suivantes doivent être remplies :

- L'écran doit être bien fixé dans son support.
- Lors de cette opération, veillez à ce que les contacts au dos de l'écran Kiox soient bien en contact avec le support sur le vélo.
- Le Kiox est bien raccordé au FS200 Life quand la vitesse est affichée à l'écran.
- La batterie doit être suffisamment chargée.
- La batterie doit être bien fixée dans son support.
- Le moteur, l'unité de commande et la batterie doivent être bien branchés.

## Système d'éclairage

Nous vous recommandons de ne pas toucher à la fonction d'« éclairage permanent » programmée en usine. Si vous le souhaitez, vous pouvez aussi allumer et éteindre l'éclairage depuis l'écran de votre FS200 Life. Dans ce cas, votre vélo doit être reprogrammé par votre revendeur Ca Go.

Si vous ne laissez pas la fonction d'« éclairage permanent » activée, le bouton « Éclairage marche/arrêt » vous permet de mettre en marche ou d'éteindre le feu avant et le feu arrière sur votre écran.

Lorsque l'éclairage est allumé, l'affichage « Système d'éclairage » est allumé dans la barre d'état sur l'écran. La mise en marche et l'arrêt de l'éclairage du vélo n'ont aucune influence sur le rétro-éclairage de l'écran.

Le feu de route peut être allumé, puis rééteint avec la touche de feu de route (fig. 9) sur le vélo.

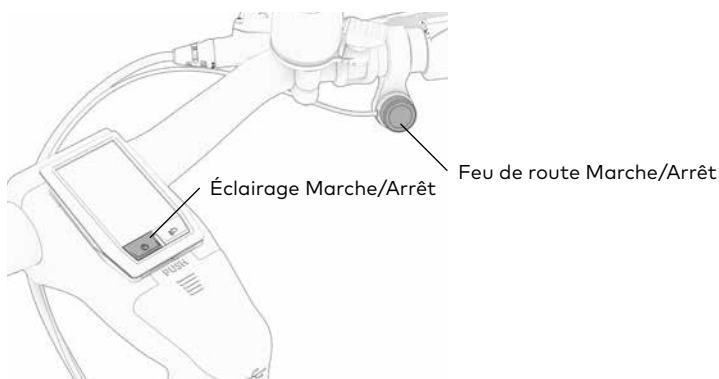


Fig. 9

## Feu de route Marche/Arrêt

Vous n'avez pas le droit d'utiliser votre FS200 Life si le système d'éclairage ne fonctionne pas. Vous devez donc toujours avoir la batterie suffisamment chargée lorsque vous roulez. Sinon vous et vos passagers ne serez pas visibles dans le noir ou vous ne verrez pas les éventuels obstacles sur la chaussée à temps. Le bouton avec le symbole d'ampoule sur le côté droit du cintre permet d'allumer ou d'éteindre le feu de route en appuyant dessus.

## Régler le feu avant

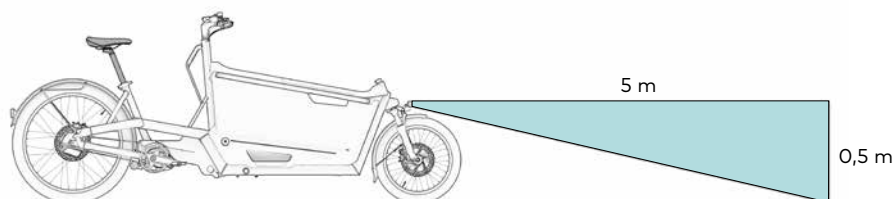


Fig. 10

Le phare doit être réglé de manière à ne pas éblouir les autres usagers de la route (fig. 10). Nettoyez régulièrement les réflecteurs et les phares du système d'éclairage. De l'eau et du produit vaisselle suffisent.



## Batterie

Les fixations de batterie de votre FS200 Life sont intégrées dans le compartiment à clé. Celui-ci se trouve sous le cache amovible en EPP dans le fond du casier de transport. De série, votre FS200 Life est équipé du « DualBattery Ready » pour pouvoir utiliser une deuxième batterie Bosch PowerTube (disponible en option). Vous pouvez charger la ou les batteries installées dans leur compartiment à l'aide de la fiche de charge sur le cadre.

Sinon, la batterie se retire aussi facilement pour la charger à température ambiante avec le chargeur fourni. La température de service de votre batterie est comprise en -5 et +40 degrés Celsius. La température de stockage est comprise en +10 et +40 degrés Celsius.

Si votre FS200 Life n'est livré qu'avec une seule batterie, vous devrez la placer à gauche. L'emplacement à droite est doté d'un cache pour protéger les contacts. Si vous n'avez qu'une seule batterie et que vous la placez à droite, elle ne se chargera pas correctement. Si vous ajoutez une deuxième batterie, vous devrez retirer le cache.



Pour éviter des dommages et sa destruction, la batterie doit être chargée tous les 3 mois minimum à 60 % environ.

Vous trouverez de plus amples informations et spécifications en ligne dans la FAQ et dans la notice d'utilisation du fabricant de la batterie.

## Liste de contrôle

- La batterie est-elle bien engagée dans sa fixation ?
- Assurez-vous que la batterie ne soit jamais complètement déchargée. Même si vous ne l'utilisez que brièvement, rechargez-la. Si la batterie reste déchargée pendant une durée prolongée, cela peut affaiblir sa capacité.
- Ne chargez pas la batterie plus longtemps que le temps recommandé par le fabricant. Une fois le chargement terminé et si vous ne l'utilisez plus, vous devez débrancher le chargeur de la batterie et du secteur.

## Retrait de la batterie

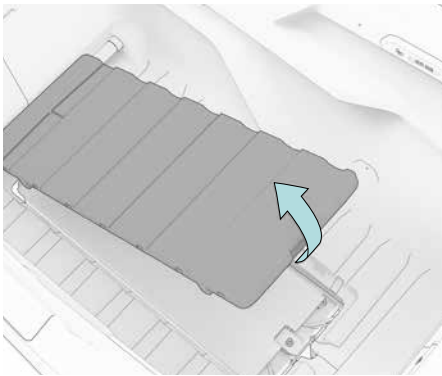


Fig. 11

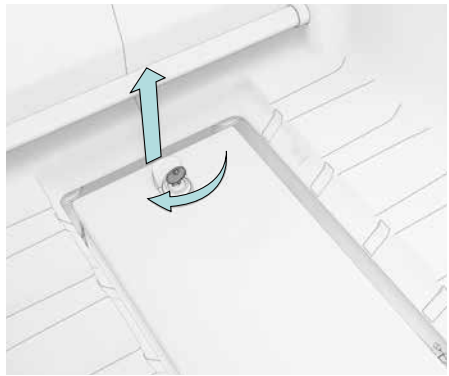


Fig. 12

1. Passez la main dans l'espace de la plaque de recouvrement et sortez la plaque (fig. 11).
2. Ouvrez le cadenas et le couvercle du compartiment de batterie vers le haut. (fig. 12).

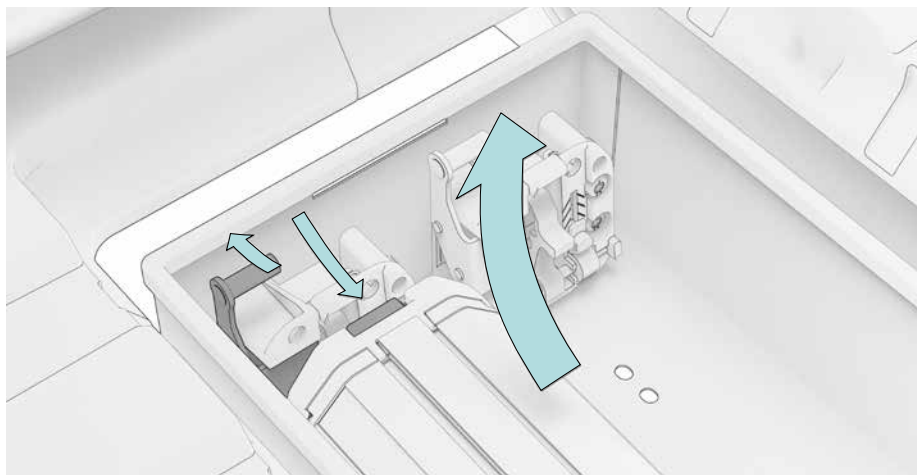


Fig. 13

3. Déverrouillez la batterie. Pour y arriver, tirez d'abord le levier de déverrouillage 1 en direction de la batterie et maintenez le levier dans cette position (fig. 13)
4. Pressez le levier de déverrouillage 2 vers le bas. La batterie se détache alors de sa fixation.
5. Puis extrayez la batterie tout droit vers le haut de la fixation. Tenez-la avec les deux mains. La batterie est lourde.

## Charge

1. Commencez par brancher la prise du câble de charge dans la fiche de charge sur la batterie (fig. 14) et branchez le chargeur à une prise murale.
2. Cinq LED vertes sur l'affichage de charge indiquent l'état de charge de la batterie. Chaque LED correspond à environ 20 % de la capacité. Si la capacité de la batterie est inférieure à 5 %, toutes les LED de l'affichage de charge s'éteignent sur la batterie.

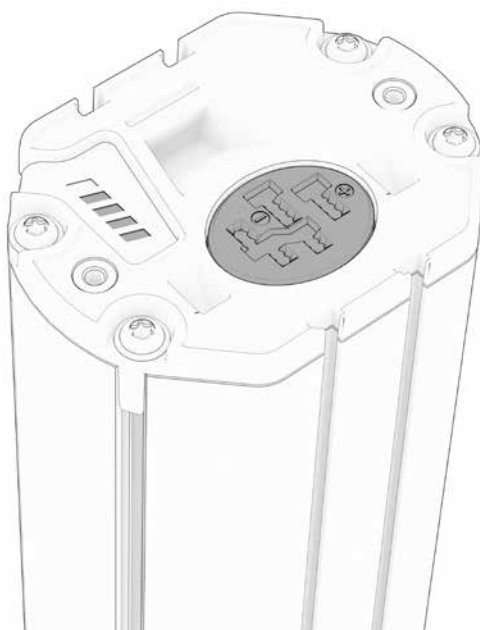


Fig. 14

## Mise en place de la batterie

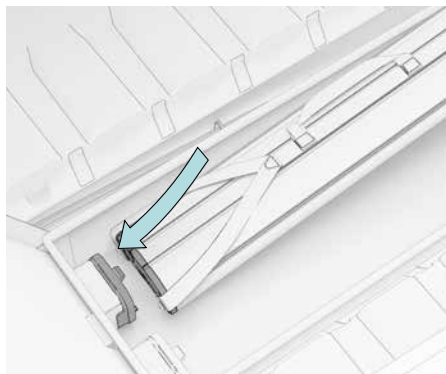


Fig. 15

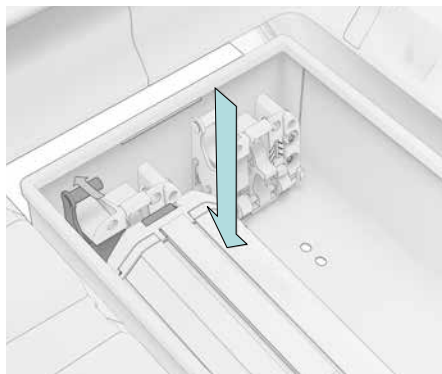


Fig. 16

1. Placez le dos de la batterie avec précaution contre la prise dans le carter de la batterie (fig. 15).
2. Tirez sur le levier de déverrouillage 1 en direction de la batterie. Insérez la batterie dans la fixation jusqu'à ce qu'elle s'engage de manière audible (fig. 16).
3. Fermez le couvercle du compartiment de batterie et remettez la plaque de recouvrement en place. Fermez la plaque de recouvrement.

## Charge avec la batterie sur le vélo

1. Branchez le chargeur à une prise murale.

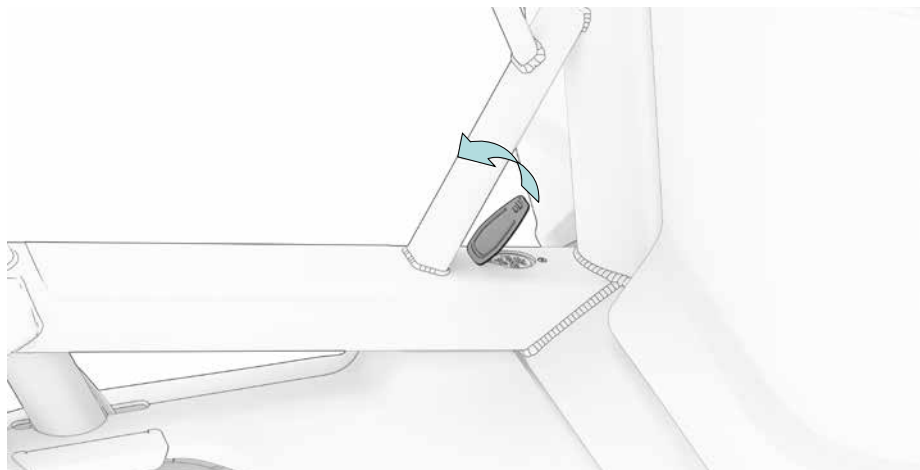


Fig. 17

2. Ouvrez le capuchon anti-poussière de la prise de charge (fig. 17) et branchez le câble du chargeur à la prise.
3. Après le chargement, débranchez le véhicule du chargeur, puis le chargeur du secteur.
4. Allumez le système électrique. L'état de charge est visible sur l'écran.

S'il y a deux batteries Bosch PowerTubes (DualBattery), il est possible de charger les deux batteries. Les deux batteries commencent à se charger l'une après l'autre à environ 80 à 90 %, puis les deux batteries terminent leur chargement en parallèle.

## Consignes de sécurité batterie et charge

Pour une utilisation sûre et sans danger de l'assistance électrique, un revendeur Ca Go de service après-vente doit la vérifier dans le cadre de la révision. Retirez sur le champ la batterie du FS200 Life si vous constatez des dommages sur le système électrique. Si vous avez des questions ou rencontrez des problèmes, adressez-vous à un revendeur Ca Go ou à l'équipe après-vente Ca Go.

Avant de procéder à des travaux de montage, de maintenance ou autres sur votre FS200 Life ou avant de le transport, pensez à toujours bien retirer la batterie. Une activation involontaire du système électrique peut entraîner des blessures.

Tenez compte des consignes sur le chargeur avant de commencer à charger la batterie. Vous ne devez utiliser que des pièces originales Bosch, comme par exemple des chargeurs originaux homologués. Familiarisez-vous avec toutes les consignes sur l'étiquette du chargeur et observez-les dans tous les cas.

Vous n'avez pas le droit d'ouvrir la batterie et le chargeur. Il y a un risque de court-circuit. Sans oublier que le fait que la batterie a été ouverte rendrait la garantie caduque. La batterie doit impérativement être protégée des dommages mécaniques, de la chaleur (exposition permanente au soleil), du feu et de l'immersion dans l'eau. Il y a un risque d'incendie et d'explosion. En cas de dommages et d'utilisation non conforme de la batterie, des vapeurs toxiques peuvent se dégager. Éloignez vos enfants de la batterie !

Il est interdit de charger ou de continuer à utiliser une batterie défectueuse.

Ne couvrez pas le chargeur pendant qu'il est en marche. Sinon, il y a un risque de court-circuit et/ou d'incendie étant donné que le chargeur chauffe pendant la charge.

## **Usure**

La durée de vie de la batterie dépend de plusieurs facteurs :

- **Nombre de cycles de charge**
- **Âge de la batterie**
- **Conditions de stockage et d'utilisation**

Les batteries vieillissent naturellement. Cela signifie que même si vous n'utilisez pas la batterie, elle perdra en capacité au fil du temps. Votre revendeur Ca Go peut vérifier l'état de la batterie à l'aide du Bosch DiagnosticTools et vérifier le nombre de cycles de charge.

**Vous trouverez des consignes sur la maintenance dans la notice d'utilisation originale de Bosch sur le site web de Ca Go Bike à l'adresse [www.cagobike.com](http://www.cagobike.com)**

La batterie a une certaine durée de vie. Pendant cette durée, la capacité de la batterie diminue et donc aussi l'autonomie de votre FS200 Life en fonction de l'assistance électrique utilisée. Ceci ne constitue pas un défaut. À la fin de sa durée de vie, vous devrez remplacer la batterie. Si l'autonomie vous suffit, vous pouvez continuer à l'utiliser.



## Autonomie

Vous obtiendrez le meilleur résultat en réglant un niveau d'assistance bas lorsqu'il fait chaud dehors. Votre style de conduite ainsi que le terrain sur lequel vous roulez peuvent aussi influencer l'autonomie. Sans oublier que la température extérieure joue un rôle décisif.

Lorsqu'il fait froid, l'autonomie de votre FS200 Life diminue. Il s'agit d'un phénomène physique normal, qui ne constitue ni une erreur ni un défaut. Quand vous utilisez ensuite la batterie à des températures plus chaudes, vous pourrez de nouveau exploiter toute son énergie.

En hiver, prévoyez des trajets plus courts ou roulez avec un niveau d'assistance plus bas.

Nous vous conseillons de stocker et charger votre batterie à température ambiante la nuit quand il fait froid, puis de ne l'installer dans le vélo que juste avant de partir. La consommation d'énergie fait chauffer la batterie pour profiter d'une meilleure autonomie du vélo électrique même quand il fait froid.

## **Transport**

### **Transport en train**

En général, les mêmes dispositions que celles applicables à un vélo normal s'appliquent. Nous vous recommandons de transporter la batterie à part pendant tout le trajet.

Dans les transports publics, les réglementations ne sont pas les mêmes partout en ce qui concerne le transport de vélos cargo. Avant de partir, renseignez-vous auprès de la société sur laquelle vous voyagez.

### **Transport en avion**

Généralement, il est interdit de transporter des batteries lithium-ions en avion étant donné qu'il s'agit d'une marchandise dangereuse que la plupart des compagnies aériennes refusent de transporter.

Si vous prévoyez de voyager en avion avec votre FS200 Life, vous devez absolument vous renseigner avant auprès de la compagnie aérienne. Renseignez-vous également auprès de la compagnie quant aux réglementations applicables au transport d'engins de sport/de vélos/de vélos cargo électriques.

### **Transport en voiture**

Vous ne pouvez transporter votre FS200 Life en voiture que si vous disposez d'un espace suffisant à l'intérieur ou d'une remorque adaptée pour le transporter. Avant le transport, retirez la batterie et transportez-la à part. Adaptez votre conduite à la charge.

Attachez bien le FS200 Life pour qu'il ne puisse pas se détacher de sa fixation/ de la remorque.

## Révision

Les travaux que vous pouvez effectuer vous-même sans danger sont repérés en **bleu**. Les règles suivantes s'appliquent à un fonctionnement sûr et à la préservation des droits à garantie :

### Intervalles et révisions

#### Première révision après :

- 100 à 300 kilomètres parcourus ou
- 5 à 15 heures de fonctionnement ou
- 4 à 6 semaines ou
- au plus tard 3 mois après l'achat

#### Contrôle :

- **Pneus et roues**
- Cintre
- Tige de selle
- Manivelles
- Pédales
- Selle
- Toutes les vis de fixation

#### Réglages :

- Jeu de direction
- Freins
- Système de changement de vitesses
- Éléments de suspension

**À contrôler tous les 2000 kilomètres :**

- Courroie d'entraînement
- Usure des garnitures de frein
- Poulies
- Épaisseur des disques de frein
- Moyeux
- Jeu de direction
- Freins
- Pédales
- Système de changement de vitesses
- Vis et écrous

**Nettoyage :**

- Courroie d'entraînement
- Poulies

**Nettoyage et entretien après une sortie sous la pluie :**

- Disques de frein
- Poulies

## Liste de contrôle

- Après chaque sortie, nettoyez votre vélo et vérifiez qu'il n'est pas endommagé.
- Confiez toujours les révisions à un vélociste. Nous vous recommandons de faire appel à un revendeur Ca Go.  
Notre réseau de revendeur est disponible à l'adresse [www.cagobike.com/haendlersuche](http://www.cagobike.com/haendlersuche)
- Entretenez les pièces mobiles en suivant les consignes du fabricant.
- Faites réparer les problèmes de carrosserie.
- Faites remplacer les pièces défectueuses et usées.

Comme toutes les pièces mécaniques, votre FS200 Life subit une usure et des contraintes. Des matériaux et composants différents peuvent réagir différemment à l'usure et aux sollicitations. Une fois la durée d'utilisation prévue d'un composant dépassée, celui-ci peut défaillir d'un seul coup et blesser le cycliste. Des fissures, rainures ou décolorations dans les zones très sollicitées montrent qu'un composant est en fin de vie et qu'il faut donc le remplacer.

De manière générale : En cas d'utilisation de pièces de rechange autres que les pièces originales ou des mauvaises pièces de rechange, des pertes de fonctionnement peuvent survenir. Les pneus qui adhèrent mal ou qui n'assurent pas la sécurité requise, les garnitures de frein avec un mauvais coefficient de frottement et des composants légers utilisés à mauvais escient ou mal construits peuvent provoquer des accidents. La même règle s'applique à un montage non conforme !

Pour que votre vélo fonctionne bien, il doit être entretenu à intervalles réguliers. Confiez les travaux sur le FS200 Life au revendeur Ca Go. Les informations sur les composants et leur entretien et maintenance sont disponibles dans les notices des fabricants et sur leur site web.

Dans la FAQ, demandez en ligne à l'équipe Ca Go quels lubrifiants et produits d'entretien utiliser. Vous pouvez aussi demander de l'aide à un revendeur Ca Go du service après-vente Ca Go. Tous les consommables ne sont pas universels. Des lubrifiants incorrects peuvent entraîner des dommages et des pertes de fonctionnement !

## Couples de serrage des assemblages vissés

Couples de serrage généraux des assemblages vissés

**Empreinte de qualité des vis**

<b>Dimensions</b>	<b>8.8</b>	<b>10.9</b>	<b>12.9</b>	<b>Unité</b>
M4	2,7	3,8	4,6	Nm
M5	5,5	8,0	9,5	Nm
M6	9,5	13,0	16,0	Nm
M8	23,0	32,0	39,0	Nm
M10	46,0	64,0	77,0	Nm

Dans ces instructions, les couples de serrage sont indiqués en Nm. Ne faites jamais confiance à votre intuition : bien serré ne veut pas obligatoirement dire correctement serré.

Une clé dynamométrique est nécessaire pour garantir le bon serrage des vis. Vous devez donc toujours utiliser une telle clé et observer les couples de serrage indiqués dans ces instructions d'utilisation le cas échéant.

Des vis trop ou pas assez serrées peuvent entraîner des ruptures. Dans ce cas, vous pourriez chuter et vous blesser gravement.

## Caractéristiques techniques

<b>Forme de cadre</b>	Long John avec fourche suspendue
<b>Arrêt de l'assistance</b>	à 25 km/h
<b>Puissance</b>	250 W, 36 V
<b>Émissions sonores</b>	<70 dB(A) à hauteur d'oreille du cycliste
<b>Batterie</b>	625 Wh lithium ions
<b>Longueur</b>	2,70 m
<b>Largeur</b>	0,70 m
<b>Empattement</b>	206,50 m
<b>Poids à vide</b>	env. 55 kg
<b>Poids total maximal admissible</b>	225 kg
<b>Volume de chargement</b>	200 l
<b>Longueur fond de chargement</b>	0,70 m
<b>Pneus roue avant</b>	55-406 (20 × 2,15)
<b>Pneus roue arrière</b>	70-584 (27,5 × 2,75)

## Consignes générales d'entretien

Votre FS200 Life doit durer longtemps. Pour y arriver, il y a quelques petits points à respecter. Si vous avez besoin d'aide au-delà de ces conseils, n'hésitez pas à nous contacter en ligne dans notre FAQ.

### Laver le cadre et les sièges

L'idéal pour laver votre FS200 Life est d'utiliser de l'eau claire. Le cadre se nettoie bien avec un chiffon en microfibres. Pour le siège, le mieux est d'utiliser un chiffon humide. S'ils sont très sales, vous pouvez aussi utiliser des détergents sans savon, comme p. ex. du produit vitres ou d'autres détergents qui ne sont pas agressifs.

### Nettoyer le casier de transport

Ne vous mettez pas la pression ! Il suffit largement de nettoyer le casier de transport à l'eau. Les produits chimiques ne sont pas compatibles avec l'EPP et généralement ils ne servent d'ailleurs à rien !

Pour nettoyer facilement le casier en EPP, balayez le sable, les miettes ou la saleté en les évacuant par l'orifice amovible au fond du casier.

Si les saletés sont plus tenaces, nettoyez l'intérieur du casier avec un chiffon humide. L'humidité s'écoule alors par les canaux dans la rue. Pendant cette opération, le compartiment de batterie doit impérativement rester fermé.



## Entretien de la fourche suspendue

La fourche suspendue nécessite un peu plus d'attention, en particulier les plongeurs. La fourche doit être nettoyée à l'eau claire et il ne doit pas y avoir de résidus de saleté sur les plongeurs.



Avertissement : il est interdit de toucher le disque de frein avec un chiffon huileux.

La neige fondue mélangée à du sel de déneigement est particulièrement critique. Une fois que les plongeurs sont propres, vous pouvez les entretenir avec un chiffon gras pour éviter une usure et une corrosion anticipées.

## Stockage en hiver

Nous vous conseillons de stocker votre FS200 Life dans un local au sec. Pendant un séjour de longue durée, les chambres à air ont tendance à se dégonfler. Ceci peut abîmer le pneu à la longue. Contrôlez donc régulièrement la pression des pneus. Quant à la batterie, vous devez la charger à environ 60 % avant de ranger votre vélo pour l'hiver puis la recharger à 60 % tous les trois mois.

- Avant de procéder à des travaux de maintenance ou d'entretien par exemple sur votre FS200 Life, retirez la batterie. Une activation involontaire du système électrique peut entraîner des blessures.
- Évitez d'utiliser un nettoyeur haute pression ! Le nettoyage au nettoyeur haute pression peut en effet abîmer l'installation électrique. Le liquide de nettoyage à haute pression peut pénétrer dans les zones étanches et les endommager.
- Attention à ne jamais nettoyer le casier en EPP avec des produits chimiques (pas de dissolvant pour ongles, nettoyant pour four, etc.). L'eau suffit généralement amplement à le nettoyer.

## **Conseils pour le bien de l'environnement / élimination**

### **Produits d'entretien et de nettoyage en général**

Lors de l'entretien et du nettoyage du FS200 Life, faites attention à l'environnement. Utilisez de préférence des produits biodégradables. Veillez à ne pas laisser de détergents s'écouler dans les canalisations.

### **Nettoyant pour freins et lubrifiants**

Pour les nettoyants pour freins et lubrifiants, procédez comme décrit pour les produits d'entretien et de nettoyage en général.

### **Pneus et chambres à air**

Les pneus et chambres à air ne doivent pas être jetés dans les ordures ménagères. Il vaut mieux les amener à un centre de recyclage près de chez vous.

### **Batteries**

Les batteries du FS200 Life doivent être traitées comme des marchandises dangereuses et elles sont donc soumises à un obligation spéciale de marquage. Pour toute question sur l'élimination des batteries, merci de contacter un revendeur Ca Go ou l'équipe Ca Go en ligne dans la FAQ.

### **Casier en EPP**

Le casier en EPP est en EPP pur et se recycle donc.

## Garantie légale / garantie

La garantie légale s'applique.

Pour de plus amples informations sur la garantie, consultez notre site Internet : **[www.cagobike.com](http://www.cagobike.com)**

L'exportation vers les États-Unis et le Canada n'est pas autorisée (responsabilité du fait des produits) !

## Maintenance

Si vous avez des questions sur ces instructions d'utilisation, n'hésitez pas à vous adresser à votre revendeur Ca Go ou directement à l'équipe après-vente Ca Go.



**Éditeur :**

**Ca Go Bike GmbH**

Am Autobahnkreuz 7

D-56072 Coblenz

Allemagne

+49 261 914090-600

info@cagobike.com

www.cagobike.com

Gérants : Franc Arnold

Registre du commerce

Tribunal du registre du commerce : Tribunal administratif de Coblenz / numéro : HRB 26998 / n° de TVA intracomm. DE326206636

Responsable de la distribution et du marketing des instructions d'utilisation : Ingo Kahnt

Ca Go Bike GmbH se réserve le droit de modifier des spécifications du produit sans préavis.

Sous réserve d'erreurs d'impression, de fautes et de modifications. Version 03/2023

©La reproduction, l'impression ou la traduction ainsi que toute autre utilisation économique ne sont autorisées qu'après consentement écrit préalable (y compris sous forme d'extraits, au format imprimé ou électronique).