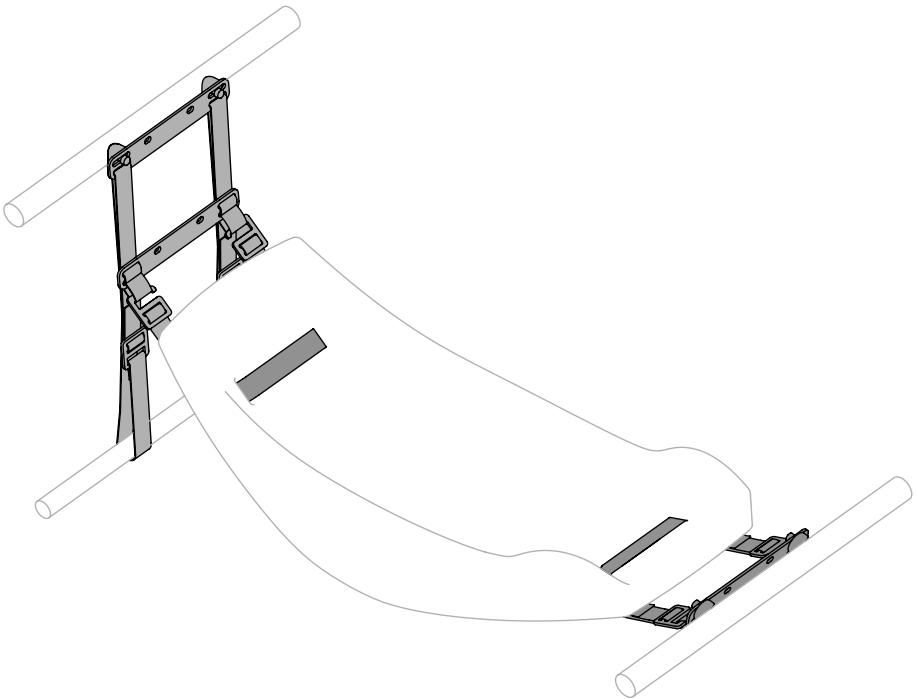


Kit de montage pour coque bébé Notice de montage



Sommaire

Consignes de sécurité 3
Généralités 4
Utilisation conforme à l'usage prévu 5
Contenu de la livraison 6
Montage 8
Consignes générales d'entretien 13
Garantie légale / garantie 14
Maintenance 14

La présente notice est la traduction des instructions d'utilisation originales.

Consignes de sécurité

Ces instructions d'utilisation contiennent différents types de consignes. Les consignes sont organisées de la manière suivante :



Danger

Dangers potentiels pour votre santé, celle de vos passagers et des passants si vous n'observez pas les actions demandées ou si les mesures de précaution correspondantes ne sont pas prises.



Remarque

Vous donne des informations concernant le maniement du produit ou le passage correspondant de la notice de service méritant une attention particulière.



Attention

Vous avertit de certaines actions susceptibles d'endommager votre matériel ou d'avoir des répercussions néfastes sur l'environnement.



Notice séparée

Vous renvoie vers une notice supplémentaire pour votre FS200 Life, qui vous explique de manière plus détaillée l'étape de montage associée.

Généralités



Fig. 1

Le kit de montage pour coque bébé permet de fixer sûrement une coque bébé dans le FS200 Life. Ainsi, vous pourrez transporter des bébés de 0 à 9 mois et jusqu'à 9 kg maximum dans le FS200 Life.



Si vous positionnez la coque bébé à droite ou à gauche, vous pouvez transporter un autre enfant dans un siège enfant Ca Go sur le côté resté libre.



Fig. 2

Utilisation conforme à l'usage prévu



Le kit de montage pour coque bébé est conçu pour la fixation d'une coque bébé dans le FS200 Life. Vous pouvez au choix positionner la coque bébé au milieu, à gauche ou à droite dans la Cargobox. Pour le transport d'un seul bébé, nous vous conseillons d'installer le kit de montage pour coque bébé au milieu.



Tous les enfants et bébés doivent être transportés dans un siège enfant ou une coque bébé adaptés et ajustés à leur taille et à leur poids. Ils doivent à tout moment être attachés. Le FS200 Life est conçu pour le transport de 2 enfants ou 1 enfant et 1 bébé au maximum.



La coque bébé s'installe dans le sens de la marche ou dans le sens contraire. Nous vous recommandons de l'installer dans le sens contraire à la marche pour mieux absorber les éventuelles forces de freinage.



Le kit de montage pour coque bébé est conçu pour les bébés de 0 à 9 mois pesant 9 kg maximum. Il faut également tenir compte des instructions d'utilisation et des spécifications de la coque bébé concernée. Vous devez vérifier et vous assurer que la coque bébé est bien adaptée à la fixation prévue et que vous pouvez l'arrimer en toute sécurité.



Il est interdit de transporter des bébés ou des enfants dans un casier fermé. Le couvercle de Cargobox ne doit pas être installé quand vous transportez des bébés ou des enfants.

Contenu de la livraison







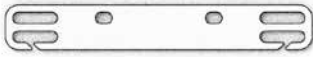
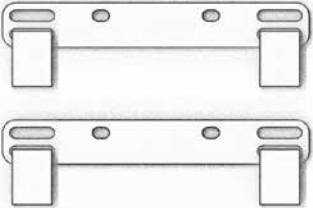


- 1 
- 2 
- 3 
- 4 
- 5 
- 6 
- 7 
- 8 
- 9 
- 10 

Fig. 3

- ① **Rondelles adaptatrices**
4 unités
- ② **Vis à tête cylindrique M6 x 25**
4 unités
- ③ **Joints toriques**
4 unités
- ④ **Rondelles**
4 unités
- ⑤ **G-Hook gauche**
2 unités
- ⑥ **G-Hook droit**
2 unités
- ⑦ **Tôle de fixation sans boucles (type B)**
1 unité
- ⑧ **Tôle de fixation avec boucles (type A)**
2 unités
- ⑨ **Sangle de fixation**
2 unités
- ⑩ **Sangle de serrage avec fermoir**
2 unités



La position ⑦, une position ⑧ et les deux positions ⑩ sont prémontées au moment de la livraison.



Les outils suivants sont nécessaires pour le montage :
Clé Allen de 5 mm

Montage



Fig. 4 Dans le sens contraire à la marche (recommandé)

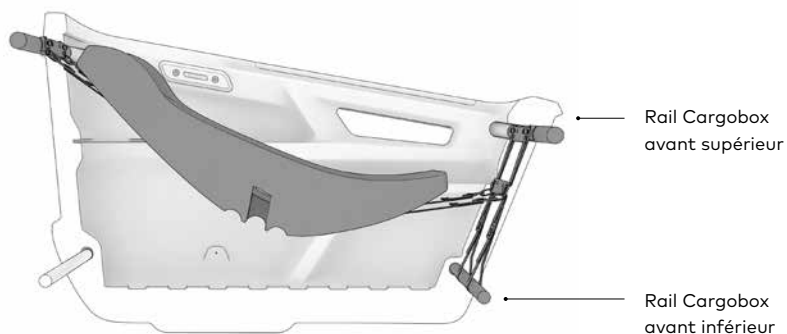


Fig. 5 Dans le sens de la marche

Montez respectivement une tôle de fixation devant et derrière sur les points de vissage du rail Cargobox supérieur (fig. 4 et 5).



- Au niveau de la **tête** de la coque bébé, utilisez une tôle de fixation avec boucles (type A) (8).
- Au niveau des **pieds** de la coque bébé, installez la fixation réglable en hauteur des positions (7), (8) et (10).

Montage sur un côté dans le sens contraire à la marche

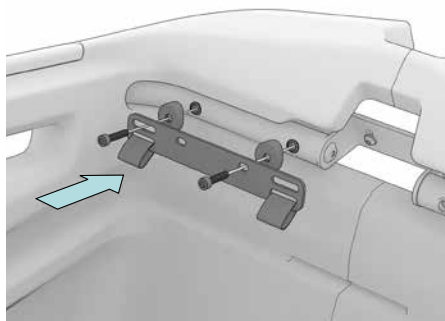


Fig. 6 Montage sur un côté, partie de tête de la coque bébé fixée.

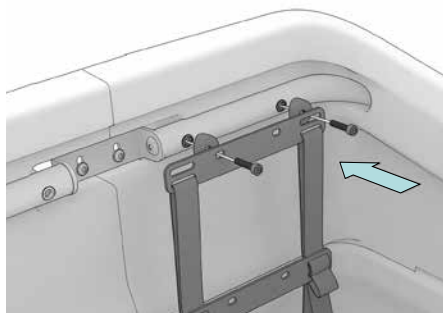


Fig. 7 Montage sur un côté, partie des pieds de la coque bébé fixée.

Montage au milieu dans le sens contraire à la marche

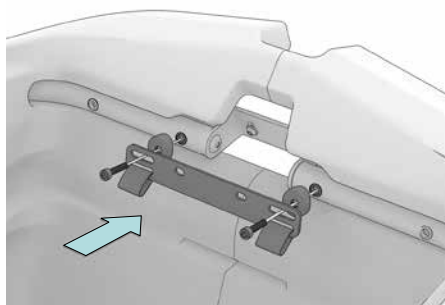


Fig. 8 Montage au milieu, partie de tête de la coque bébé fixée.

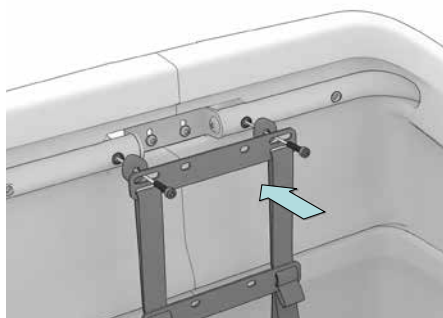


Fig. 9 Montage au milieu, partie des pieds de la coque bébé fixée.

Installez une rondelle (4) sous la tête de chaque vis à tête cylindrique (2) et faites les passer dans les tôles de fixation. Les trous à utiliser dépendent de la position de montage dans le casier (fig. 6, 7, 8 et 9).

Derrière la tôle de fixation, installez une rondelle adaptatrice sur chaque fût de vis ①, avec la partie concave en direction du rail. Bloquez la vis installée avec un joint torique ③. Puis vissez les tôles de fixation avant et arrière sur les rails supérieurs (clé Allen de 5, couple de serrage : 5–8 Nm) (fig. 6, 7, 8 et 9).

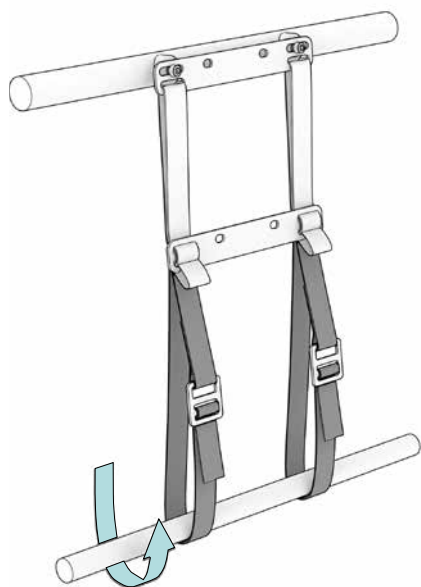


Fig. 10

Les sangles de serrage ⑩ sont déjà enfilées dans la tôle de fixation supérieure ⑦ et dans la tôle de fixation centrale ⑧). Faites-les passer sous le rail Cargobox inférieur (fig. 10).

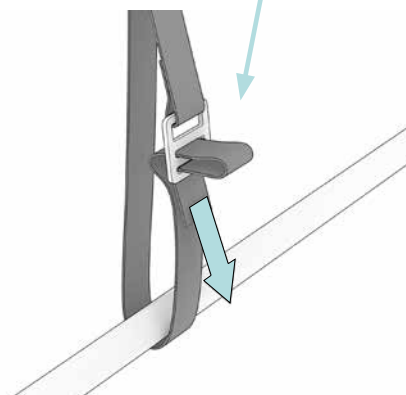
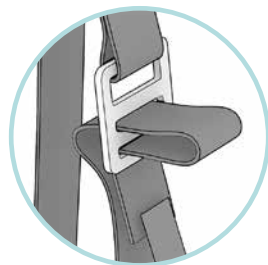


Fig. 11

Puis, faites passer les sangles de serrage par l'arrière dans le fermoir et fixez-les (fig. 11).



Veillez à bien tendre les sangles.

Réglage en hauteur et mise en place de la coque bébé

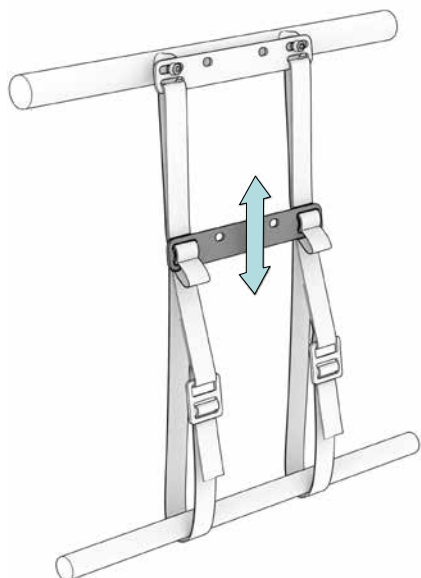


Fig. 12

La hauteur de la tôle de fixation (8) s'ajuste en trois étapes. Desserrez les sangles, réglez la hauteur de la tôle, puis refixez les sangles (fig. 12).

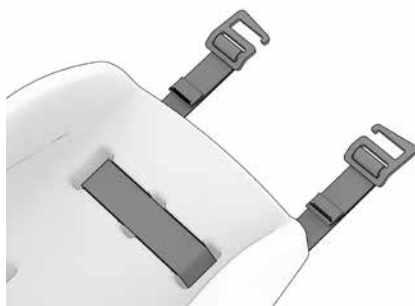


Fig. 13

Enfilez les sangles de fixation (9) dans la coque bébé, puis installez-y un G-Hook gauche et droit (5) et (6) (fig. 13).

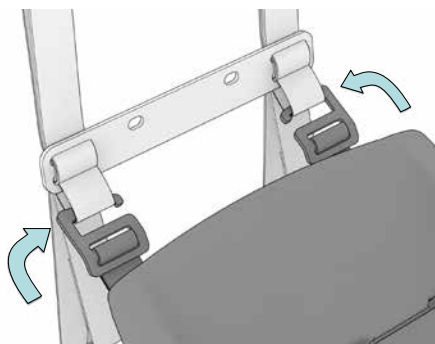


Fig. 14 Mise en place derrière

Accrochez entièrement la coque bébé avec les G-Hooks dans les boucles au niveau des pieds pour que la partie décalée à l'avant soit soutenue sur le côté par la boucle (fig. 14).

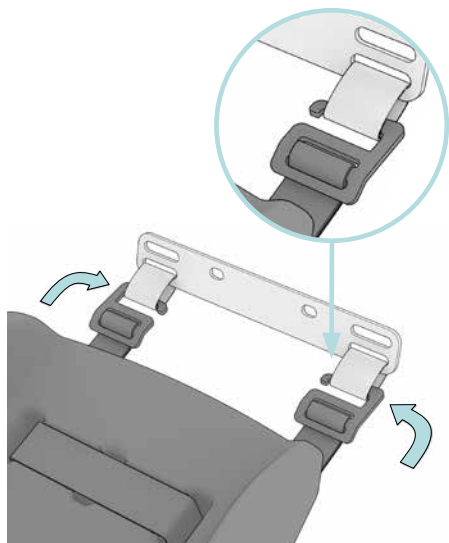


Fig. 15 Mise en place devant

Procédez de la même manière pour les G-Hooks dans les boucles fermées au niveau de la tête (fig. 15).

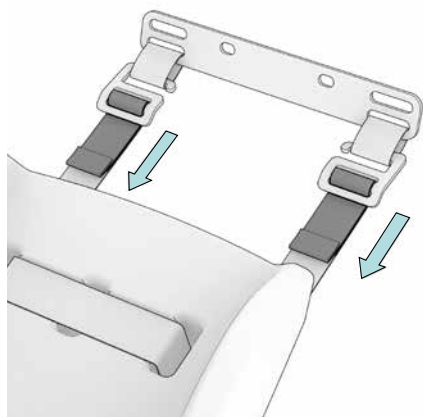


Fig. 16 Tendre les sangles

Pour terminer, tendez les sangles (fig. 16).



Avant chaque sortie, assurez-vous que tous les G-Hooks sont bien fixés et que toutes les sangles sont bien tendues. En effet, si les sangles ne sont pas assez serrées, la coque bébé peut se décrocher de manière impromptue. La coque bébé pourrait aussi glisser ou être trop mobile dans la Cargobox. Ceci pourrait infliger des à-coups au bébé et éventuellement le blesser.

Consignes générales d'entretien

Les composants du kit de montage pour coque bébé doivent impérativement être nettoyés à l'eau et des détergents doux comme du savon par exemple.



Il est interdit d'utiliser des détergents agressifs, des acides ou des solvants pour le nettoyage. Ceci pourrait en effet attaquer les surfaces ou abîmer les sangles. La stabilité des composants ne pourrait alors plus être assurée.



Vérifiez régulièrement que les composants du kit de montage pour coque bébé ne sont pas abîmés. Remplacez les sangles qui s'effiloquent. Resserrez les assemblages vissés desserrés à un couple de 5 à 8 Nm.

Garantie légale / garantie

La garantie légale s'applique. Pour de plus amples informations sur la garantie, consultez notre site Internet : www.cagobike.com

L'exportation vers les États-Unis et le Canada n'est pas autorisée (responsabilité du fait des produits) !

Maintenance

Si vous avez des questions sur ces instructions d'utilisation, n'hésitez pas à vous adresser à votre revendeur Ca Go ou directement à l'équipe après-vente Ca Go.



Éditeur :

Ca Go Bike GmbH

Am Autobahnkreuz 7

D-56072 Coblenz

Allemagne

+49 261 914090-600

info@cagobike.com

www.cagobike.com

Gérants : Franc Arnold

Registre du commerce

Tribunal du registre du commerce : Tribunal administratif de Coblenz / numéro : HRB 26998 / n° de TVA intracomm. DE326206636

Responsable de la distribution et du marketing des instructions d'utilisation : Ingo Kahnt

Ca Go Bike GmbH se réserve le droit de modifier des spécifications du produit sans préavis.

Sous réserve d'erreurs d'impression, de fautes et de modifications. Version 03/2023

©La reproduction, l'impression ou la traduction ainsi que toute autre utilisation économique ne sont autorisées qu'après consentement écrit préalable (y compris sous forme d'extraits, au format imprimé ou électronique).