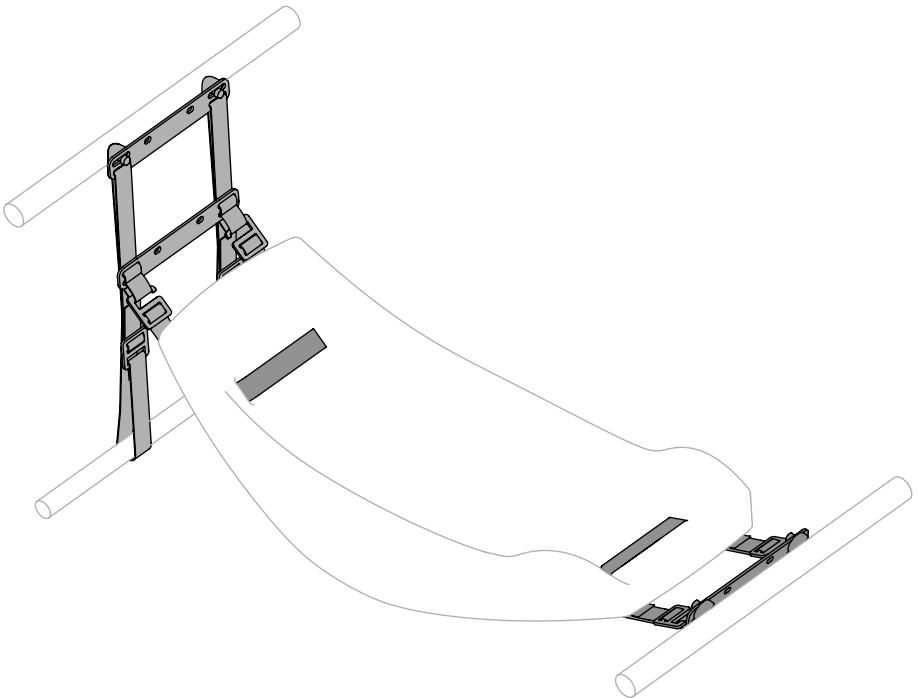


Montageset voor een babyzitje Montagehandleiding



Inhoud

Veiligheidsinstructies	3
Algemene opmerkingen	4
Doelmatig gebruik	5
Leveringsomvang	6
Montage	8
Algemene onderhoudstips	13
Wettelijke garantie	14
Service	14

De onderhavige gebruiksaanwijzing is een vertaling van de originele gebruiksaanwijzing.

Veiligheidsinstructies

In deze montagehandleiding vind je verschillende soorten informatie. De informatie is als volgt vormgegeven:



Gevaar

Potentiële risico 's voor je gezondheid, die van je passagiers en voorbijgangers, als je de aanwijzingen niet opvolgt of als je niet de passende voorzorgsmaatregelen treft.



Opmerking

Geeft informatie over de juiste hantering van het product of over een deel van de montagehandleiding dat bijzondere aandacht vergt.



Let op

Dit symbool waarschuwt je voor verkeerd gedrag dat materiële schade of schade aan het milieu kan veroorzaken.



Aparte handleiding

Verwijst naar een andere montagehandleiding van jouw FS200 Life, die de betreffende montagesap indien nodig in detail uitlegt.

Algemene opmerkingen



Afb. 1

De montageset voor een babyzitje maakt een veilige bevestiging van een babyzitje in de FS200 Life mogelijk. Hiermee kunnen baby's van 0–9 maanden en tot maximaal 9 kg lichaamsgewicht in de FS200 Life vervoerd worden.



Als het babyzitje links of rechts wordt geplaatst, kan aan de vrije kant nog een kind in het Ca Go-kinderzitje worden vervoerd.



Afb. 2

Doelmatig gebruik



De montageset voor een babyzitje is ontworpen voor de bevestiging van een babyzitje in de FS200 Life. Het babyzitje kan naar keuze in het midden, links of rechts in de Cargobox worden geplaatst. Voor het alleen vervoeren van een baby adviseren wij de montageset voor een babyzitje in het midden aan te brengen.



Het vervoer van baby's en kinderen met gesloten box is niet toegestaan. Bij het vervoer van baby's en kinderen mag de Cargobox-deksel niet gemonteerd zijn.



Het babyzitje kan in of tegen de rijrichting worden opgehangen. Wij adviseren de montage tegen de rijrichting in, omdat eventuele vertragingen zo beter worden opgevangen.



De montageset voor een babyzitje is ontworpen voor baby's van 0-9 maanden en max. 9 kg lichaamsgewicht. Bovendien moeten de gebruiksaanwijzing en specificaties van het betreffende babyzitje in acht worden genomen. Er moet worden gecontroleerd en gewaarborgd of het babyzitje geschikt is voor de beoogde bevestiging en veilig kan worden vastgegespt.



Elk kind of elke baby moet worden vervoerd in een kinderzitje of babyzitje dat geschikt is voor zijn of haar grootte en gewicht. Het kind of de baby moet te allen tijde vastgegespt zijn. De FS200 Life is ontworpen voor het vervoer van maximaal 2 kinderen of 1 kind en een baby.

Leveringsomvang

1



2



3



4



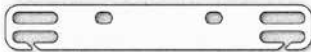
5



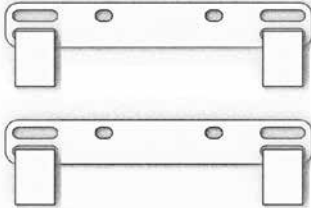
6



7



8



9



10



Afb. 3

- ① **Adapterringen**
4 stuks
- ② **Cilinderbout M6 x 25**
4 stuks
- ③ **O-ringen**
4 stuks
- ④ **Sluiteringen**
4 stuks
- ⑤ **G-Hook links**
2 stuks
- ⑥ **G-Hook rechts**
2 stuks
- ⑦ **Verbindingsplaat zonder lussen (type B)**
1 stuk
- ⑧ **Verbindingsplaat met lussen (type A)**
2 stuks
- ⑨ **Verbindingsgordel**
2 stuks
- ⑩ **Spangordel met laddergesp**
2 stuks



De positie ⑦, eenmaal positie ⑧ en beide posities ⑩ worden voorge-monteerd aangeleverd.

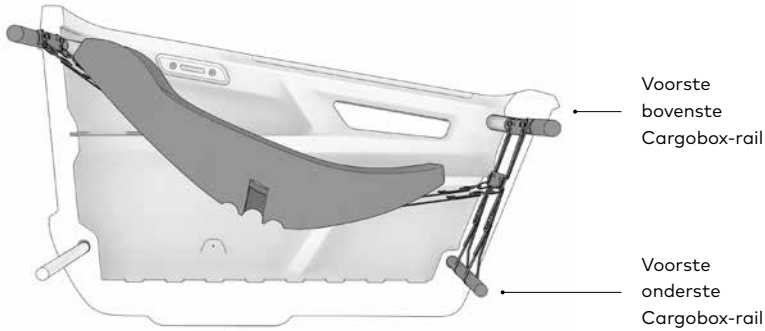


Voor de montage wordt daarnaast het volgende gereedschap benodigd:
Binnenzeskant 5 mm

Montage



Afb. 4 Tegen de rijrichting in (aanbevolen)



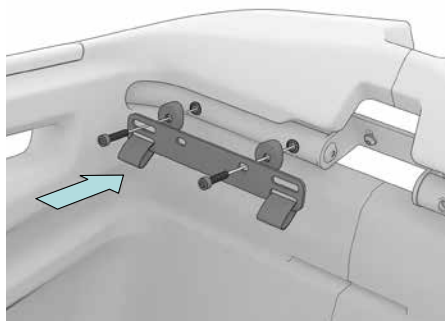
Afb. 5 In de rijrichting

Voor de montage wordt telkens een verbingsplaat voor en achter op de schroefpunten in de bovenste Cargobox-rail gemonteerd (afb. 4 en 5).

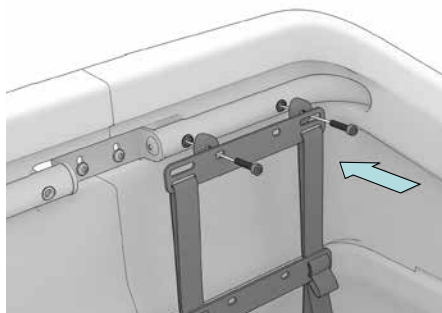


- Aan **het hoofdeinde** van het babyzitje moet een verbingsplaat met lussen (type A) **(8)** gebruikt worden.
- Aan het **voeteneinde** van het babyzitje moet de in hoogte verstelbare bevestiging van positie **(7)**, **(8)** en **(10)** gemonteerd worden.

Zijdelingse montage tegen de rijrichting in

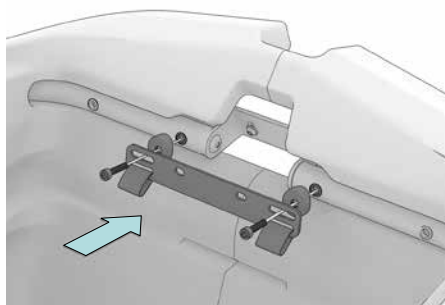


Afb. 6 Zijdelingse montage, deel hoofdeinde van het opgehangen babyzitje.

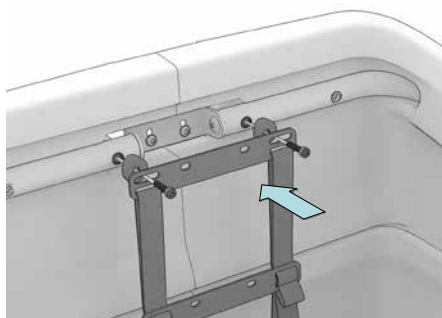


Afb. 7 Zijdelingse montage, gebied voeteneinde van het opgehangen babyzitje.

Middenmontage tegen de rijrichting in



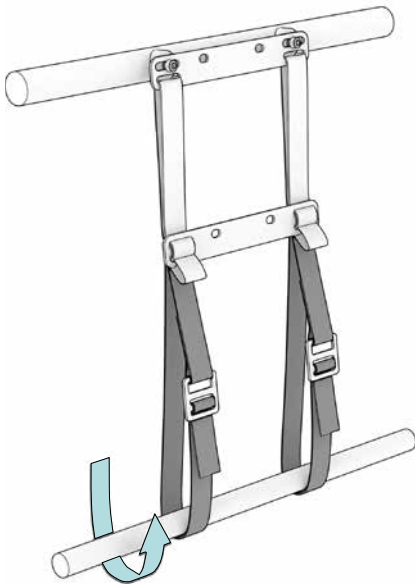
Afb. 8 Middenmontage, deel hoofdeinde van het opgehangen babyzitje.



Afb. 9 Middenmontage, deel voeteneinde van het opgehangen babyzitje.

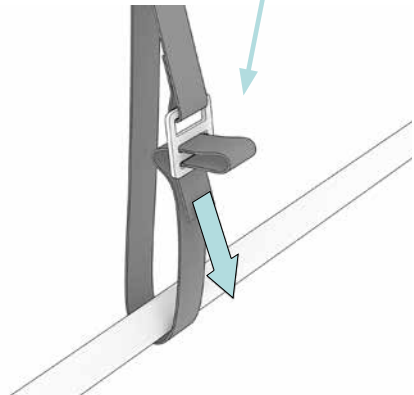
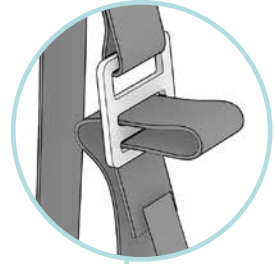
Hiervoor wordt telkens een sluitring (4) onder de kop van elke cilinderbout (2) gelegd en zo door de verbindingenplaten gestoken. De te gebruiken gatposities in de verbindingenplaten zijn het gevolg van de inbouwpositie in de Box (afb. 6, 7, 8 en 9).

Achter de verbindingsplaat wordt op de schroefschacht telkens een adapterring ① geplaatst, met de concave kant richting rail. Zet de op deze manier geplaatste schroef met een O-ring ③ vast. Nu worden de verbindingsplaten voor en achter aan de bovenste rails geschroefd (Binnen-zeskant 5 mm, aanhaalmoment: 5–8 Nm) (afb. 6, 7, 8 en 9).



Afb. 10

De spangordels ⑩ zijn al in de bovenste verbindingsplaat ⑦ en de middelste verbindingsplaat ⑧ ingelust. Ze worden onder de onderste Cargobox-rail doorgevoerd (afb. 10).



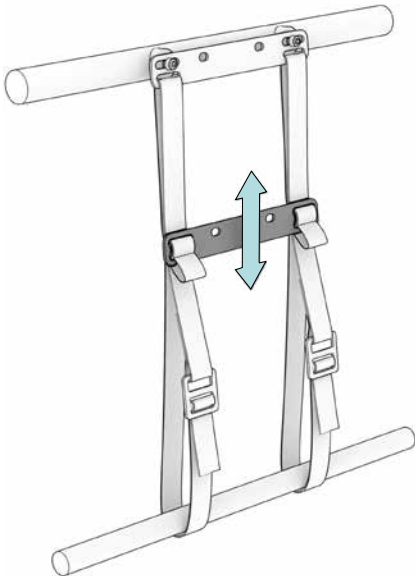
Afb. 11

Vervolgens worden de spangordels van achteren door de ladderesp geleid en vastgetrokken (afb. 11).



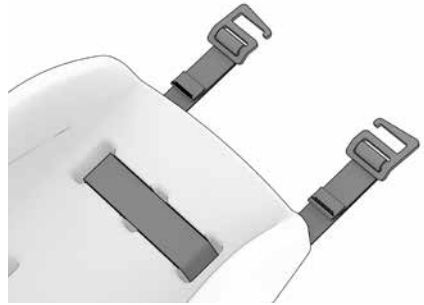
Let op voldoende spanning van de gordels.

Hoogteverstelling en bevestigen van het babyzitje



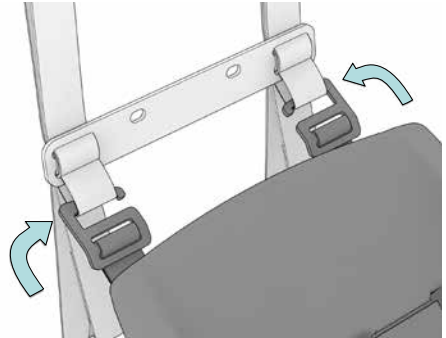
Afb. 12

De hoogte van de verbindingsplaat (8) kan in drie stappen naar wens worden aangepast. Maak de gordels los, stel de plaathoogte in en trek de gordels daarna weer vast (afb. 12).



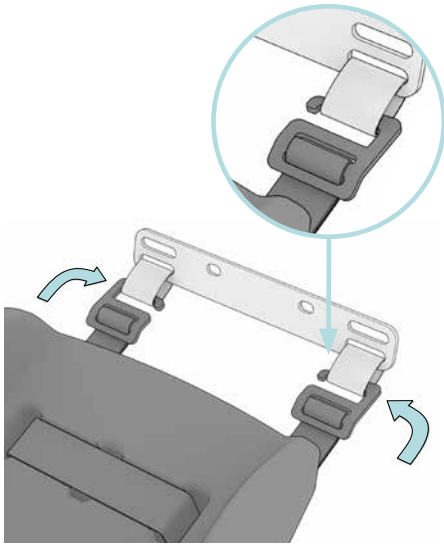
Afb. 13

Haal de (9) bevestigingsgordels door het babyzitje, voorzie de uiteinden vervolgens met een linker en een rechter G-Hook ((5) en (6)) (afb. 13).



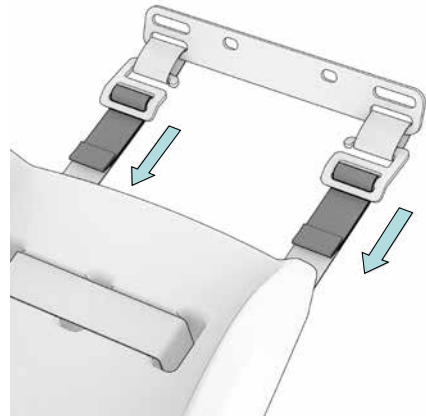
Afb. 14 Bevestigen achter

Hang het babyzitje met de G-Hooks volledig in de lussen aan het voeten-einde, zodat de rand aan het voorste uiteinde zijdelingse houvast in de lus heeft (afb. 14).



Afb. 15 Bevestigen voor

Hang de G-Hooks op dezelfde manier in de gesloten lussen aan het hoofdeinde (afb. 15).



Afb. 16 Gordels spannen

Span ten slotte de gordels vast (afb. 16).



Zorg er voor iedere rit voor dat alle G-Hooks goed zijn bevestigd en dat alle gordels strak zijn gespannen, omdat bij te losse gordels het babyzitje onverwacht kan losraken. Ook kan het babyzitje verschuiven of te veel bewegingsvrijheid hebben in de Cargobox. Dit kan leiden tot stootbelasting op het kind, wat potentieel letselgevaar kan opleveren.

Algemene onderhoudstips

De onderdelen van de montageset voor een babyzitje mogen alleen met water en milde reinigingsmiddelen, zoals zeep, worden gereinigd.



Voor de reiniging mogen geen agressieve reinigingsmiddelen, zuren of oplosmiddelen worden gebruikt. Hierdoor kunnen oppervlakken worden aangetast of de gordels worden beschadigd. De stabiliteit van de componenten is dan eventueel niet meer gegarandeerd.



De onderdelen van de montageset voor een babyzitje moeten regelmatig op beschadigingen worden gecontroleerd. Rafelende gordels moeten worden vervangen. Draai de losgemaakte schroefverbindingen weer met 5–8 Nm vast.

Wettelijke garantie

De wettelijke garantie is van toepassing. Meer informatie over de garantie vind je op onze homepage: **www.cagobike.com**

Export naar de VS en Canada is niet toegestaan (productaansprakelijkheid)!

Service

Mocht je vragen hebben over deze gebruiksaanwijzing, neem dan gerust contact op met jouw Ca Go dealer of rechtstreeks met jouw Ca Go Service Team.



Uitgever:

Ca Go Bike GmbH

Am Autobahnkreuz 7

56072 Koblenz

Duitsland

+49 261 914090-600

info@cagobike.com

www.cagobike.com

Directie: Franc Arnold

Handelsregister

Rechtbank van registratie: Kantongerecht Koblenz / registratienummer: HRB 26998 / BTW-nummer DE326206636

Verantwoordelijk voor verkoop en marketing van de gebruiksaanwijzing: Ingo Kahnt

Ca Go Bike GmbH behoudt zich het recht voor om productspecificaties zonder voorafgaande kennisgeving te wijzigen.

Drukfouten, fouten en wijzigingen voorbehouden. Stand 03/2023

©Reproductie, herdruk en vertaling en ieder commercieel gebruik zijn (ook gedeeltelijk, in gedrukte of elektronische vorm) alleen toegestaan met voorafgaande schriftelijke toestemming.