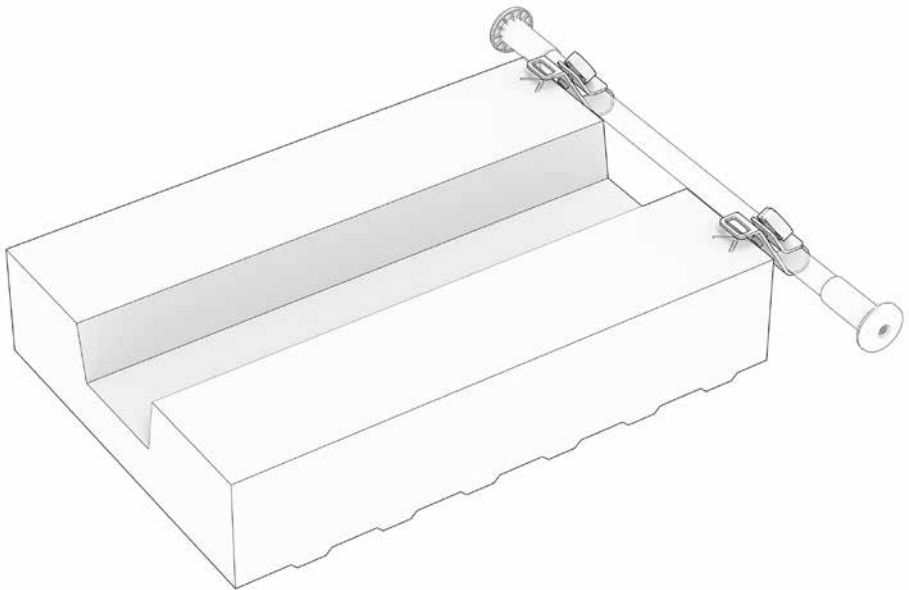


Bevestigingsset voor ISOFIX-compatibele kinderzitjes Montagehandleiding



Inhoud

Veiligheidsinstructies	3
Algemene opmerkingen	4
Doelmatig gebruik	5
Leveringsomvang	6
Montage	7
Algemene onderhoudstips	10
Wettelijke garantie	11
Service	11

Veiligheidsinstructies

In deze montagehandleiding vind je verschillende soorten informatie. De informatie is als volgt vormgegeven:



Gevaar

Potentiële risico 's voor je gezondheid, die van je passagiers en voorbijgangers, als je de aanwijzingen niet opvolgt of als je niet de passende voorzorgsmaatregelen treft.



Opmerking

Geeft informatie over de juiste hantering van het product of over een deel van de montagehandleiding dat bijzondere aandacht vergt.



Let op

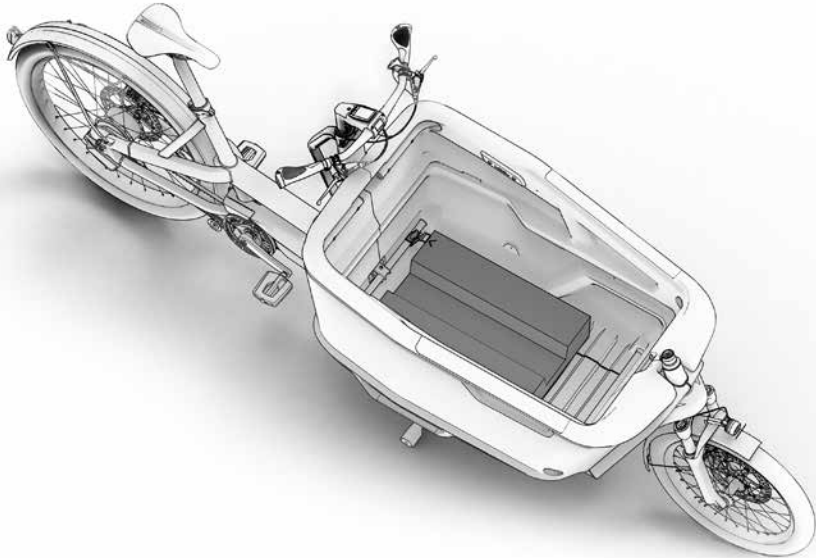
Dit symbool waarschuwt je voor verkeerd gedrag dat materiële schade of schade aan het milieu kan veroorzaken.



Aparte handleiding

Verwijst naar een andere montagehandleiding van jouw FS200 Life, die de betreffende montagesap indien nodig in detail uitlegt.

Algemene opmerkingen



Afb. 1

De FS200 Life is compatibel met kinderzitjes die voldoen aan de ISOFIX-norm (ISO 13216).

ISO 13216 is een standaardisatie voor de bevestiging van kinderzitjes in auto's. Behalve de afmetingen van de mechanische verbindingen worden andere eisen en testprocedures beschreven. Deze verwijzen in principe naar de bevestiging op een autostoel.

De toepassing op de bevestiging in de box van een bakfiets is slechts gedeeltelijk mogelijk of zinvol. We hebben de koppeling zo ontworpen dat de onderste ISOFIX-punten kunnen worden gebruikt voor bevestiging en het kinderzitje veilig in de Cargobox kan worden geplaatst.

Doelmatig gebruik



De bevestigingsset is niet compatibel met het Ergonomische kinderzitje, de montageset voor een babyzitje of de originele beschermingsmat.



Bij de montage van ISOFIX-compatibele kinderzitjes en basisstations moet de bijbehorende instructies en voorschriften van de fabrikant absoluut worden nageleefd.



De compatibiliteit van de bevestigingsset met Isofix-kinderzitjes of basisstations moet individueel worden getest.



Elk kind of elke baby moet worden vervoerd in een kinderzitje of babyzitje dat geschikt is voor zijn of haar grootte en gewicht. Het kind of de baby moet te allen tijde vastgegespt zijn. De FS200 Life is ontworpen voor het vervoer van maximaal 2 kinderen/baby's.



Bij gebruik van de bevestigingsset kan slechts één kind in de Cargobox worden vervoerd.



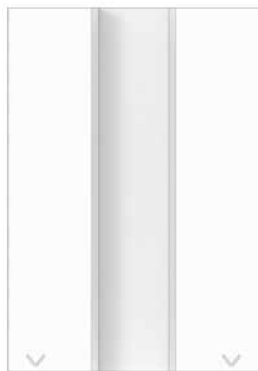
Het vervoer van baby's en kinderen met gesloten box is niet toegestaan. Bij het vervoer van baby's en kinderen mag de Cargobox-deksel niet gemonteerd zijn.



De schroefverbindingen moeten regelmatig op vastzitten worden gecontroleerd, en indien nodig worden aangedraaid.

Leveringsomvang

1



2



3



Afb. 2

4



1 **EPP-blok**
1 stuk

2 **Lange plaat**
2 stuks

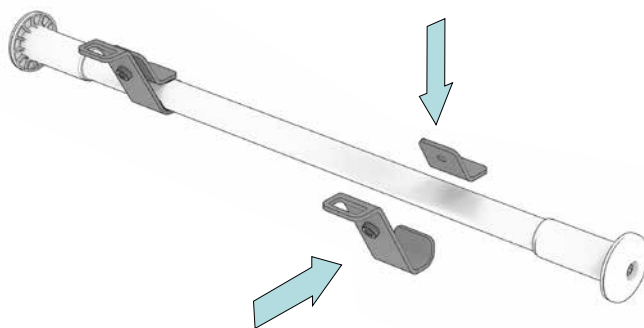
3 **Korte plaat**
2 stuks

4 **Knevelbout**
2 stuks

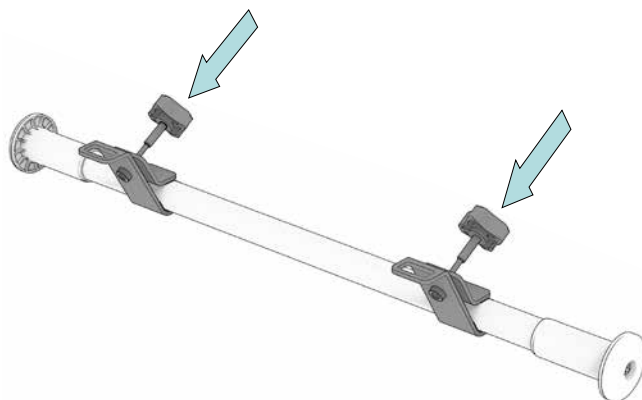


Voor de montage wordt geen extra gereedschap benodigd.

Montage



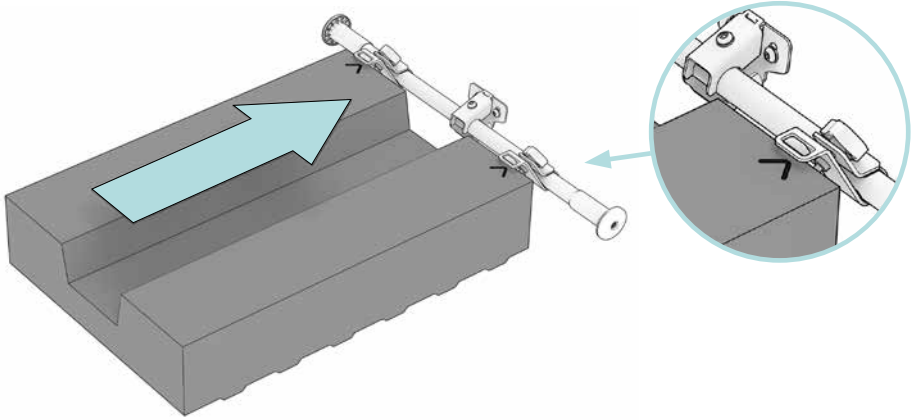
Afb. 3



Afb. 4

De verbindingsplaten worden eerst aan de onderste, in rijrichting achterste Cargobox-rail bevestigd. Hiervoor wordt de lange plaat ② zo om de rail geleid, dat de rechthoekige uitklinking in de rijrichting naar boven wijst.

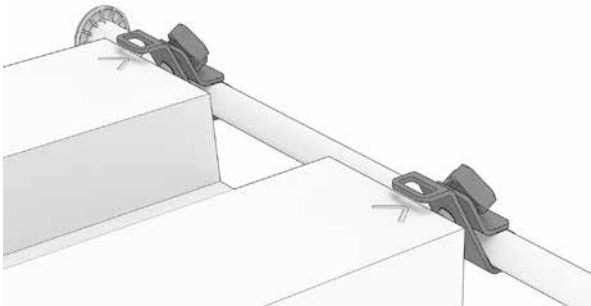
De verbinding wordt nu met behulp van de korte plaat ③ en de knevelbout ④ aan de rail vastgeklemd. Draai de schroefverbinding slechts losjes aan, zodat een uitlijning nog steeds mogelijk is (afb. 3 en 4).



Afb. 5

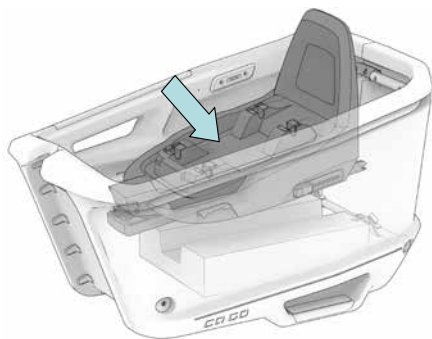
Plaats het ① EPP-blok met de uitsparing naar boven in de Cargobox. Het profiel aan de onderkant van het EPP-blok past in het profiel in de bodem van de Cargobox en is daarmee beveiligd tegen wegglijden.

Lijn de verbindingsplaten zo uit dat ze 10–15 mm boven het EPP-blok bereikbaar zijn (afb. 5).

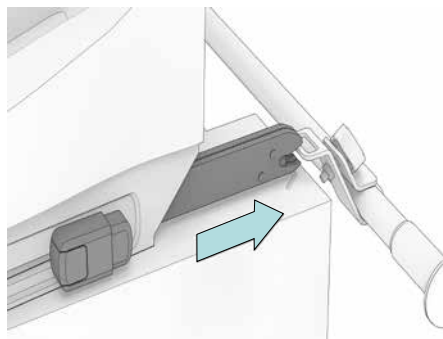


Afb. 6

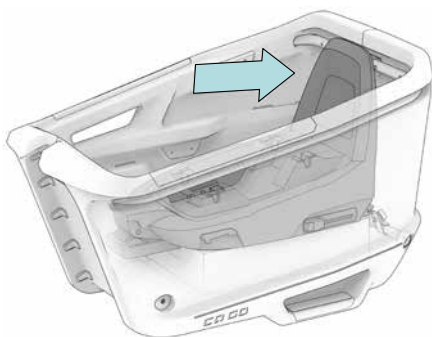
De pijlen op het blok geven de zijdelingse uitlijning van de verbindingsplaten aan (afb. 6). Draai na de juiste uitlijning de knevelbouten met de hand vast.



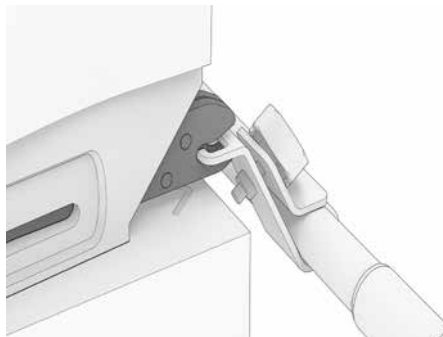
Afb. 7



Afb. 8



Afb. 9



Afb. 10

Plaats het kindersitje of de basisplaat volgens de aanwijzingen van de fabrikant in de bevestigingsplaten en schuif het tegen de wand van de Cargobox, zodat de sluiting goed is vastgeklikt (afb. 7 tot 10).



De procedure voor het bevestigen van een kindersitje in plaats van het basisstation is identiek. Neem daarbij de instructies van de fabrikant in acht.

Algemene onderhoudstips

Voor het reinigen en onderhouden van het EPP-blok gelden dezelfde voorschriften als voor de Cargobox. Voor de reiniging is vaak water voldoende. Indien nodig mag een milde reiniger, bijvoorbeeld handwasmiddel of zeep, worden gebruikt.



Voor de reiniging mogen geen agressieve reinigingsmiddelen, zuren of oplosmiddelen worden gebruikt. Hierdoor kunnen oppervlakken worden aangetast of beschadigd. De stabiliteit van de componenten is dan eventueel niet meer gegarandeerd.

Wettelijke garantie

De wettelijke garantie is van toepassing. Meer informatie over de garantie vind je op onze homepage: www.cagobike.com

Export naar de VS en Canada is niet toegestaan (productaansprakelijkheid)!

Service

Mocht je vragen hebben over deze gebruiksaanwijzing, neem dan gerust contact op met jouw Ca Go service-partner of rechtstreeks met jouw Ca Go Service Team.



Uitgever:

Ca Go Bike GmbH

Am Autobahnkreuz 7

56072 Koblenz

Duitsland

+49 261 914090-600

info@cagobike.com

www.cagobike.com

Directie: Franc Arnold, Thorsten Michel

Handelsregister

Rechtbank van registratie: Kantongerecht Koblenz / registratienummer: HRB 26998 / BTW-nummer DE326206636

Verantwoordelijk voor verkoop en marketing van de gebruiksaanwijzing: Ingo Kahnt

Ca Go Bike GmbH behoudt zich het recht voor om productspecificaties zonder voorafgaande kennisgeving te wijzigen.

Drukfouten, fouten en wijzigingen voorbehouden. Stand 11/2022

©Reproductie, herdruk en vertaling en ieder commercieel gebruik zijn (ook gedeeltelijk, in gedrukte of elektronische vorm) alleen toegestaan met voorafgaande schriftelijke toestemming.