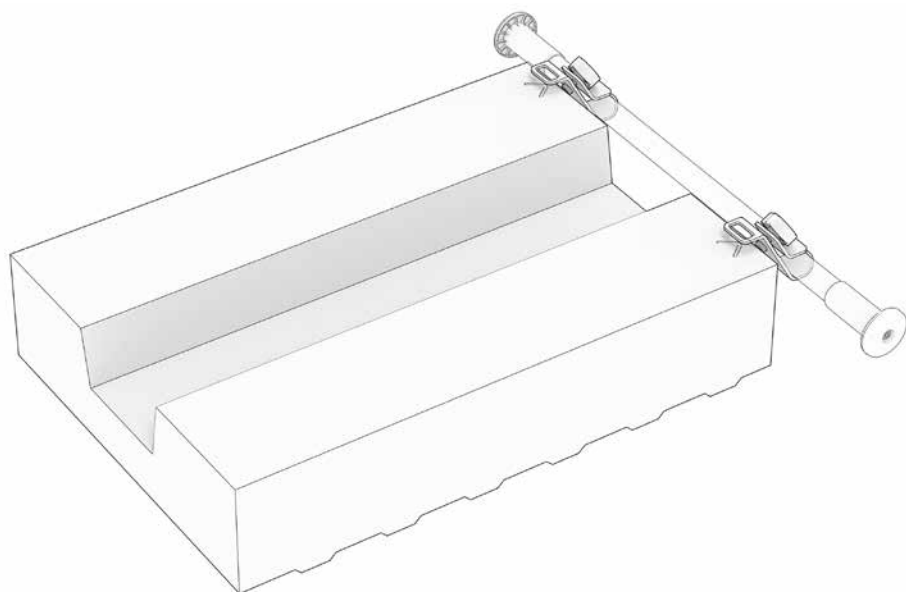


Kit de fixation pour sièges enfant compatibles ISOFIX Notice de montage



Sommaire

Consignes de sécurité	3
Généralités	4
Utilisation conforme à l'usage prévu	5
Contenu de la livraison	6
Montage	7
Consignes générales d'entretien	10
Garantie légale / garantie	11
Maintenance	11

Consignes de sécurité

Ces instructions d'utilisation contiennent différents types de consignes. Les consignes sont organisées de la manière suivante :



Danger

Dangers potentiels pour votre santé, celle de vos passagers et des passants si vous n'observez pas les actions demandées ou si les mesures de précaution correspondantes ne sont pas prises.



Remarque

Vous donne des informations concernant le maniement du produit ou le passage correspondant de la notice de service méritant une attention particulière.



Attention

Vous avertit de certaines actions susceptibles d'endommager votre matériel ou d'avoir des répercussions néfastes sur l'environnement.



Notice séparée

Vous renvoie vers une notice supplémentaire pour votre FS200 Life, qui vous explique de manière plus détaillée l'étape de montage associée.

Généralités

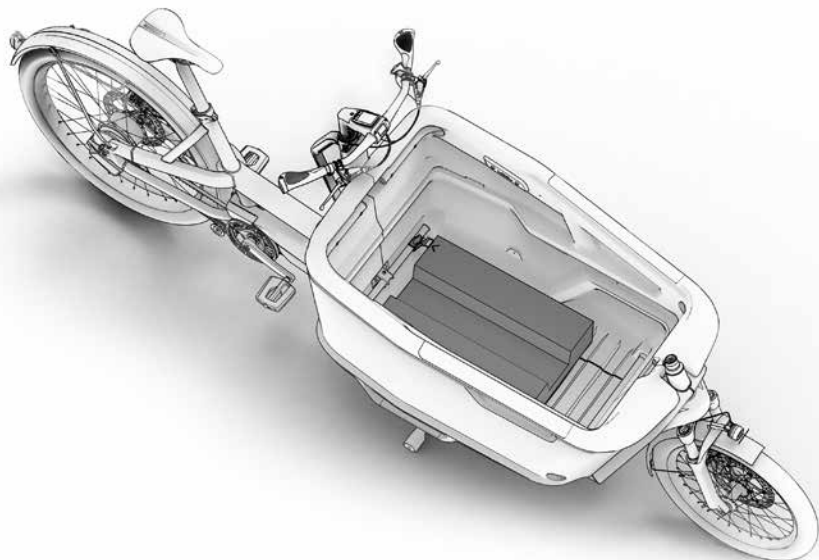


Fig. 1

Le FS200 Life propose un système de fixation compatible avec les sièges homologués selon la norme ISOFIX (ISO 13216).

ISO 13216 est une norme harmonisée pour la fixation des sièges enfant dans les véhicules particuliers. En plus de la fixation mécanique, elle décrit d'autres exigences et procédés de contrôle. Ces explications se rapportent par principe à la fixation sur un siège de voiture.

L'application à la fixation dans le casier d'un vélo cargo n'est qu'en partie possible et judicieuse. Nous avons conçu le système de fixation de manière à pouvoir utiliser les points ISOFIX inférieurs pour la fixation, afin d'installer le siège enfant dans la Cargobox de manière sûre.

Utilisation conforme à l'usage prévu



Le kit de fixation n'est pas compatible avec le siège enfant ergonomique, le kit de montage pour coque bébé ou le tapis de protection original.



Si vous montez un siège enfant ou une station de base compatible ISOFIX, vous devez impérativement observer les indications et instructions correspondantes du fabricant.



La compatibilité du kit de fixation avec des sièges enfant ou stations de base ISOFIX doit être vérifiée au cas par cas.



Tous les enfants et bébés doivent être transportés dans un siège enfant ou une coque bébé adaptés et ajustés à leur taille et à leur poids. Ils doivent à tout moment être attachés. Le FS200 Life est conçu pour le transport de 2 enfants/bébés au maximum.



Si vous utilisez le kit de fixation, vous ne pourrez transporter qu'un seul enfant dans la Cargobox.



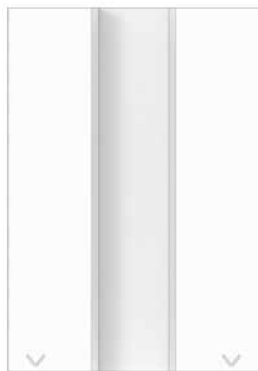
Il est interdit de transporter des bébés ou des enfants dans un casier fermé. Le couvercle de Cargobox ne doit pas être installé quand vous transportez des bébés ou des enfants.



Il faut régulièrement vérifier la bonne fixation des assemblages vissés et les resserrer si nécessaire.

Contenu de la livraison

1



2



3



Fig. 2

4



1 **Bloc EPP**
1 unité

2 **Tôle longue**
2 unités

3 **Tôle courte**
2 unités

4 **Vis papillon**
2 unités



Aucun outil supplémentaire
n'est requis pour le montage.

Montage

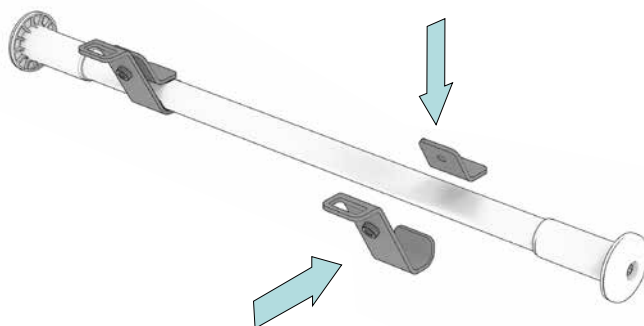


Fig. 3

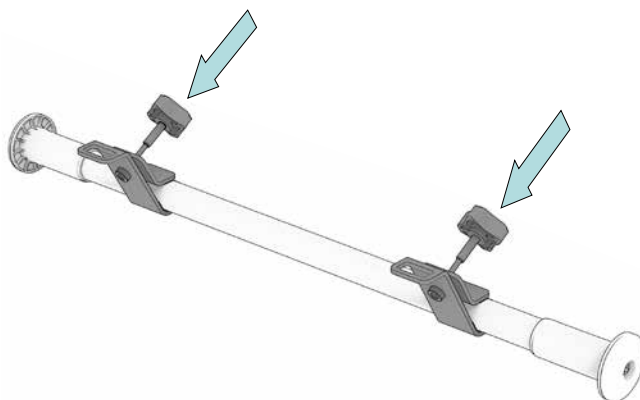
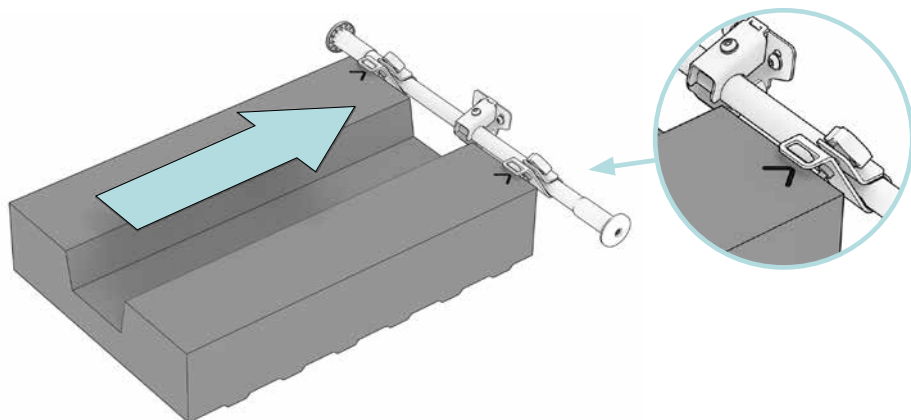


Fig. 4

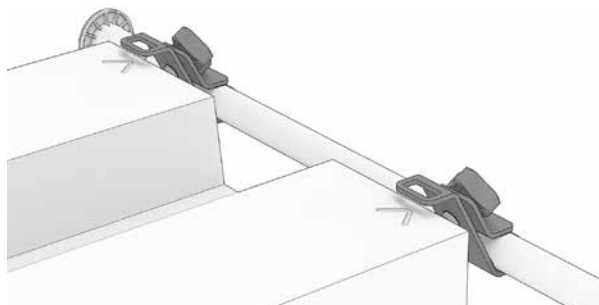
Commencez par fixer les tôles de fixation sur le rail Cargobox inférieur, à l'arrière dans le sens de la marche. Faites passer la tôle longue ② autour du rail pour que l'encoche rectangulaire soit dirigée vers l'avant et le haut dans le sens de la marche.

Puis, bloquez la fixation sur le rail à l'aide de la tôle courte ③ et de la vis papillon ④. Serrez l'assemblage vissé sans forcer pour pouvoir procéder au réglage plus tard (fig. 3 et 4).

**Fig. 5**

Installez le bloc EPP ① avec la rainure vers le haut dans la Cargobox. Le profilé sur la face inférieure du bloc EPP rentre dans le profilé au fond de la Cargobox pour ne pas glisser.

Orientez les tôles de fixation pour manière à pouvoir y accéder à 10 ou 15 mm au-dessus du bloc EPP (fig. 5).

**Fig. 6**

Les flèches sur le bloc indiquent comment aligner les tôles de fixation sur le côté (fig. 6). Une fois bien mis en place, serrez les vis papillon à la main.

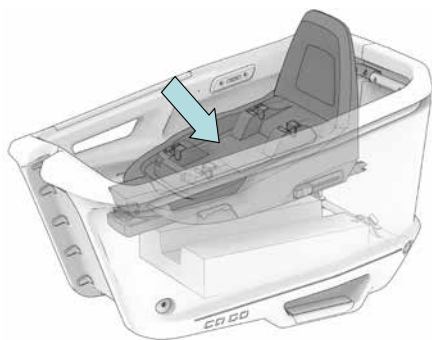


Fig. 7

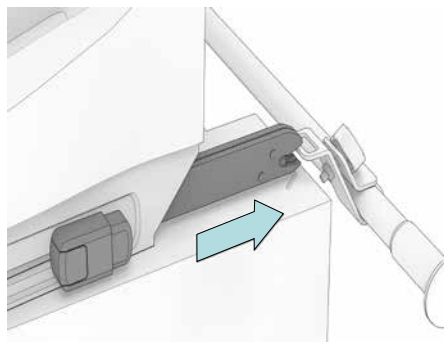


Fig. 8

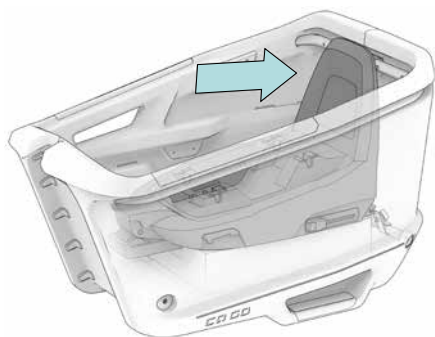


Fig. 9

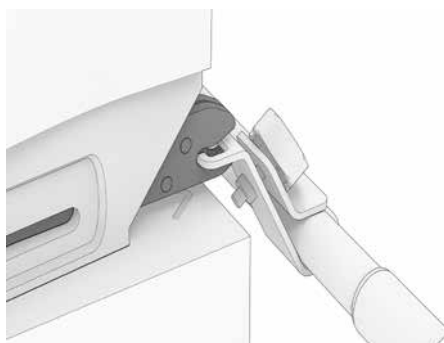


Fig. 10

Clipsez le siège enfant ou la plaque de base dans les tôles de fixation en suivant les indications du fabricant et poussez-le contre la paroi de la Cargobox pour que le système de fermeture soit bien engagé (fig. 7 à 10).



La procédure de fixation d'un siège enfant à la place de la station de base est la même. Il faut toujours tenir compte des indications du fabricant.

Consignes générales d'entretien

Les mêmes règles que celles applicables à la Cargobox valent pour le nettoyage et l'entretien du bloc EPP. La plupart du temps, vous n'aurez besoin de rien d'autre que de l'eau pour le nettoyage. Si nécessaire, vous pouvez utiliser un détergent doux, comme du liquide vaisselle ou du savon par exemple.



Il est interdit d'utiliser des détergents agressifs, des acides ou des solvants pour le nettoyage. Ceci pourrait en effet attaquer ou abîmer les surfaces. La stabilité des composants ne pourrait alors plus être assurée.

Garantie légale / garantie

La garantie légale s'applique. Pour de plus amples informations sur la garantie, consultez notre site Internet : www.cagobike.com

L'exportation vers les États-Unis et le Canada n'est pas autorisée (responsabilité du fait des produits) !

Maintenance

Si vous avez des questions sur ces instructions d'utilisation, n'hésitez pas à vous adresser à votre partenaire/revendeur Ca Go ou directement à l'équipe après-vente Ca Go.



Éditeur :

Ca Go Bike GmbH

Am Autobahnkreuz 7

D-56072 Coblenz

Allemagne

+49 261 914090-600

info@cagobike.com

www.cagobike.com

Gérants : Franc Arnold, Thorsten Michel

Registre du commerce

Tribunal du registre du commerce : Tribunal administratif de Coblenz / numéro : HRB 26998 / n° de TVA intracomm. DE326206636

Responsable de la distribution et du marketing des instructions d'utilisation : Ingo Kahnt

Ca Go Bike GmbH se réserve le droit de modifier des spécifications du produit sans préavis.

Sous réserve d'erreurs d'impression, de fautes et de modifications. Version 11/2022

©La reproduction, l'impression ou la traduction ainsi que toute autre utilisation économique ne sont autorisées qu'après consentement écrit préalable (y compris sous forme d'extraits, au format imprimé ou électronique).