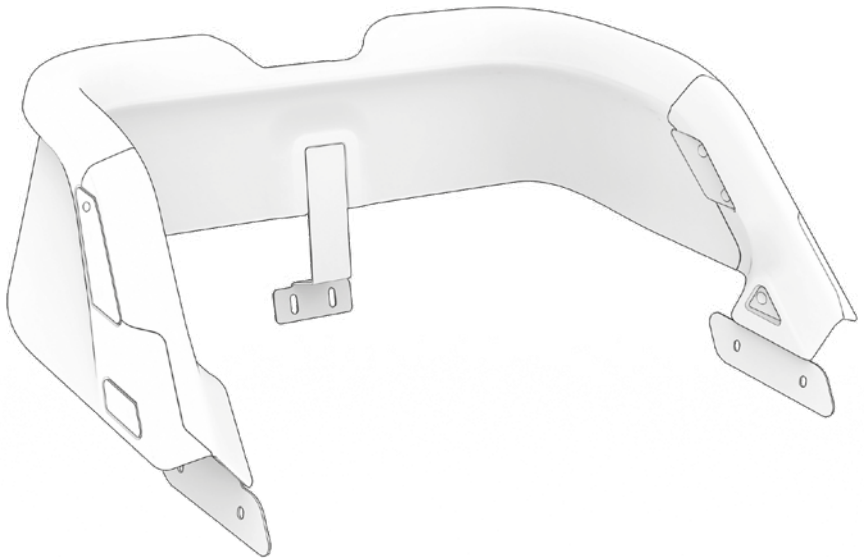


Ortho-Safety-Collar

Notice de montage



Sommaire

Consignes de sécurité	3
Généralités	4
Utilisation conforme à l'usage prévu	5
Contenu de la livraison	6
Montage	7
Consignes générales d'entretien	10
Garantie légale / garantie	11

La présente notice est la traduction des instructions d'utilisation originales.

Consignes de sécurité

Ces instructions d'utilisation contiennent différents types de consignes. Les consignes sont organisées de la manière suivante :



Danger

Dangers potentiels pour votre santé, celle de vos passagers et des passants si vous n'observez pas les actions demandées ou si les mesures de précaution correspondantes ne sont pas prises.



Remarque

Vous donne des informations concernant le maniement du produit ou le passage correspondant de la notice de service méritant une attention particulière.



Attention

Vous avertit de certaines actions susceptibles d'endommager votre matériel ou d'avoir des répercussions néfastes sur l'environnement.



Notice séparée

Vous renvoie vers une notice supplémentaire pour votre FS200 Life, qui vous explique de manière plus détaillée l'étape de montage associée.

Généralités

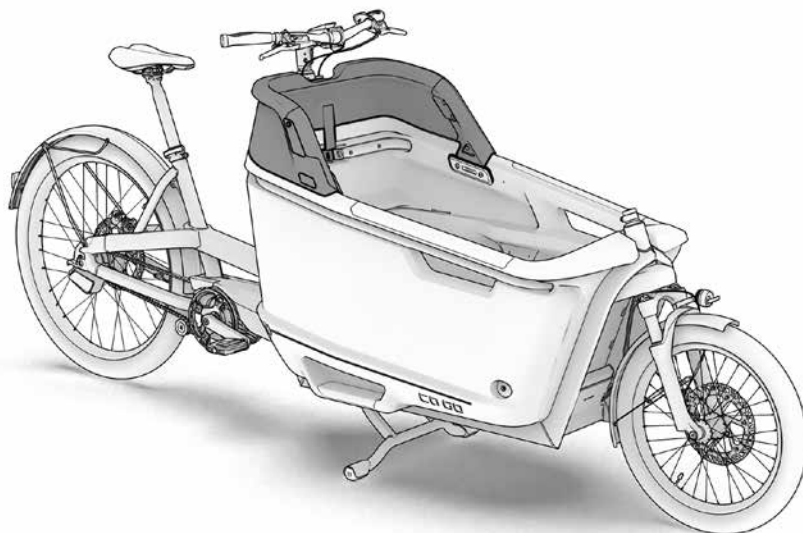


Fig. 1

L'Ortho-Safety-Collar est une rehausse à installer sur la Cargobox du FS200 Life. Elle permet d'accroître la sécurité pour les enfants pendant le transport et fait également office d'appuie-tête confortable si votre enfant s'endort pendant que vous roulez avec votre Ca Go.



L'Ortho-Safety-Collar est l'élément de base de notre All-Weather-Top (fig. 2).

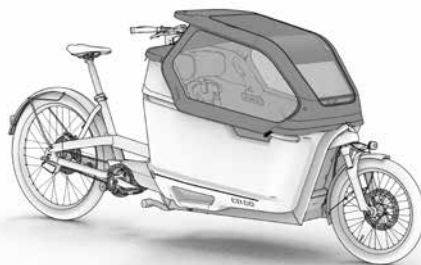


Fig. 2

Utilisation conforme à l'usage prévu



L'Ortho-Safety-Collar n'est compatible ni avec le Life-Soft-Top ni avec le couvercle de Cargobox.



Même si l'Ortho-Safety-Collar est monté, tous les enfants doivent être installés dans des sièges adaptés (en tenant compte de leur taille et de leur poids) et être attachés. Nous vous recommandons l'emploi impératif de casques de vélo.



Il faut régulièrement vérifier la bonne fixation des assemblages vissés et les resserrer si nécessaire. Si des fissures ou des déformations apparaissent après une chute ou une collision, il faut remplacer l'Ortho-Safety-Collar (composant relevant de la sécurité).

Contenu de la livraison

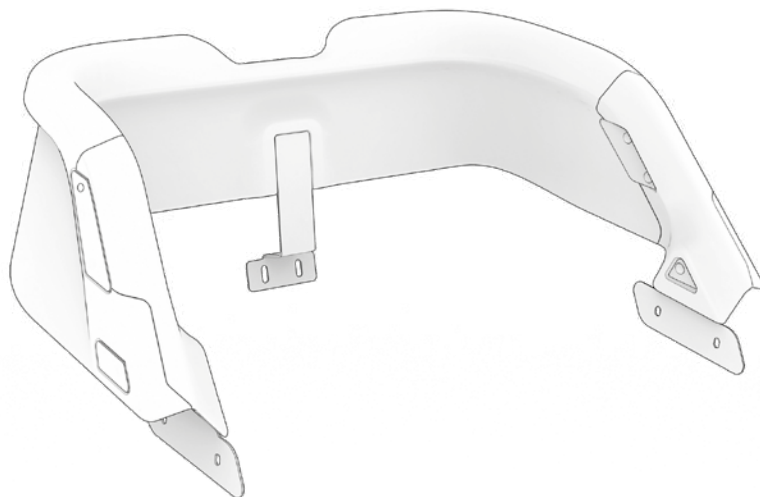


Fig. 3

L'Ortho-Safety-Collar est composé de plusieurs pièces détachées, EPP, tôles et assemblages vissés. Il est livré prémonté (fig. 3).



Les outils suivants sont nécessaires pour le montage :
clé Allen 5 mm et tournevis Torx® T30

Montage

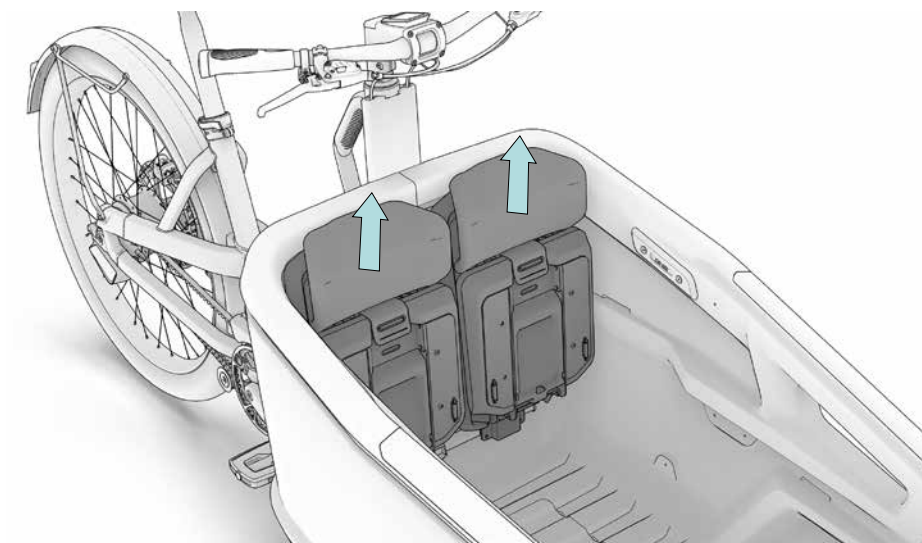


Fig. 4

S'il y a déjà des sièges enfant Ca Go en place, vous devrez les démonter pour pouvoir monter l'Ortho-Safety-Collar. Pour y arriver, enlever les deux vis M6 (avec une clé Allen de 5 mm) sur chaque siège et retirer les sièges enfant (fig. 4).



Vous trouverez de plus amples informations dans la notice de montage du siège enfant ergonomique de Ca Go.

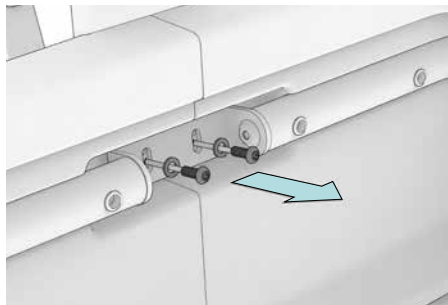


Fig. 5

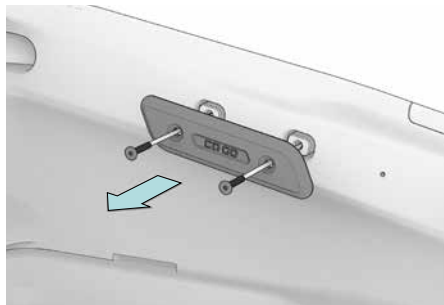


Fig. 6

Dévisser les vis M6 sur le cadre Cargobox/tube de direction (clé Allen de 5 mm) (fig. 5), de même que les vis à tête fraisée M6 du capot latéral en plastique (tournevis Torx® T30) (fig. 6).

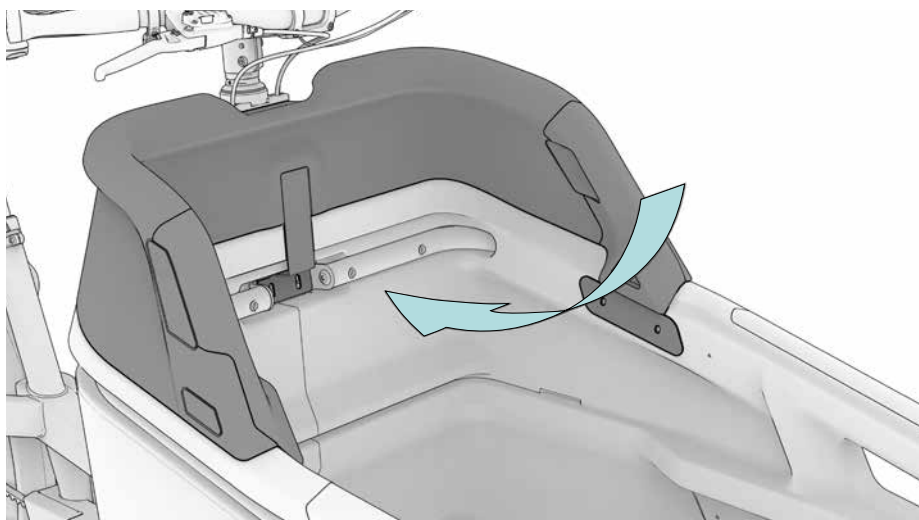


Fig. 7

Puis placer l'Ortho-Safety-Collar sur le bord de la Cargobox. Les trous dans les tôles à visser doivent coïncider avec les filetages dans la Cargobox (fig. 7).

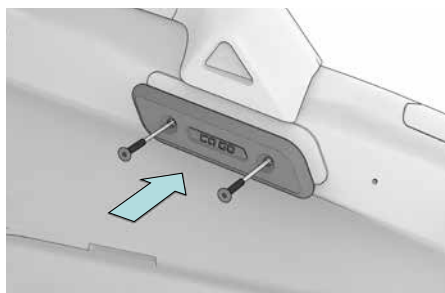


Fig. 8

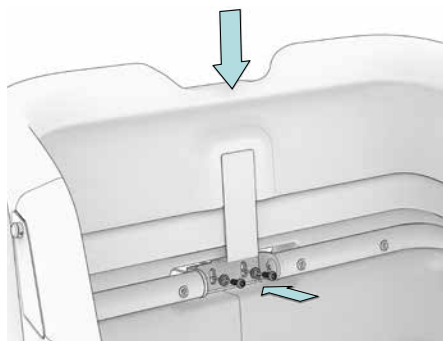


Fig. 9

Revisser les tôles latérales de l'Ortho-Safety-Collar avec les capots en plastique en utilisant les vis à tête fraisée M6, sans toutefois trop serrer (fig. 8).

Les vis M6 seront vissées à fond dans l'étape suivante. Puis presser l'Ortho-Safety-Collar vers le bas en exerçant une force au milieu pour qu'il soit aligné avec le bord de la Cargobox et serrer les vis M6 à un couple de 5 à 8 Nm (fig. 9). Serrer aussi les tôles latérales de l'Ortho-Safety-Collar à un couple de 5 à 8 Nm.

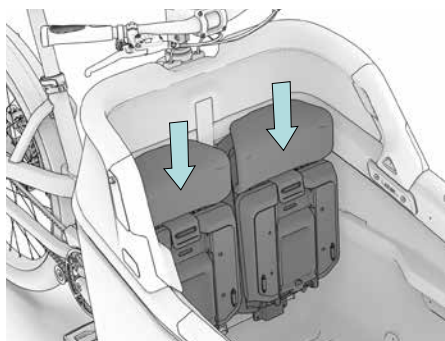


Fig. 10



Vous trouverez de plus amples informations dans la notice de montage du siège enfant ergonomique de Ca Go.

Pour terminer, réinstaller les sièges enfant (fig. 10).

Consignes générales d'entretien

Les mêmes règles que celles applicables à la Cargobox valent pour le nettoyage et l'entretien de l'Ortho-Safety-Collar. La plupart du temps, il suffira d'utiliser de l'eau.

Si nécessaire, vous pouvez utiliser un détergent doux, comme du liquide vaisselle ou du savon par exemple.



Il est interdit d'utiliser des détergents agressifs, des acides ou des solvants pour le nettoyage. Ceci pourrait en effet attaquer ou abîmer les surfaces. La stabilité des composants ne pourrait alors plus être assurée.

Garantie légale / garantie

La garantie légale s'applique. Pour de plus amples informations sur la garantie, consultez notre site Internet : www.cagobike.com

L'exportation vers les États-Unis et le Canada n'est pas autorisée (responsabilité du fait des produits) !

Maintenance

Si vous avez des questions sur ces instructions d'utilisation, n'hésitez pas à vous adresser à votre revendeur Ca Go ou directement à l'équipe après-vente Ca Go.



Éditeur :

Ca Go Bike GmbH

Am Autobahnkreuz 7

D-56072 Coblenz

Allemagne

+49 261 914090-600

info@cagobike.com

www.cagobike.com

Gérants : Franc Arnold

Registre du commerce

Tribunal du registre du commerce : Tribunal administratif de Coblenz / numéro : HRB 26998 / n° de TVA intracomm. DE326206636

Responsable de la distribution et du marketing des instructions d'utilisation : Ingo Kahnt

Ca Go Bike GmbH se réserve le droit de modifier des spécifications du produit sans préavis.

Sous réserve d'erreurs d'impression, de fautes et de modifications. Version 03/2023

©La reproduction, l'impression ou la traduction ainsi que toute autre utilisation économique ne sont autorisées qu'après consentement écrit préalable (y compris sous forme d'extraits, au format imprimé ou électronique).