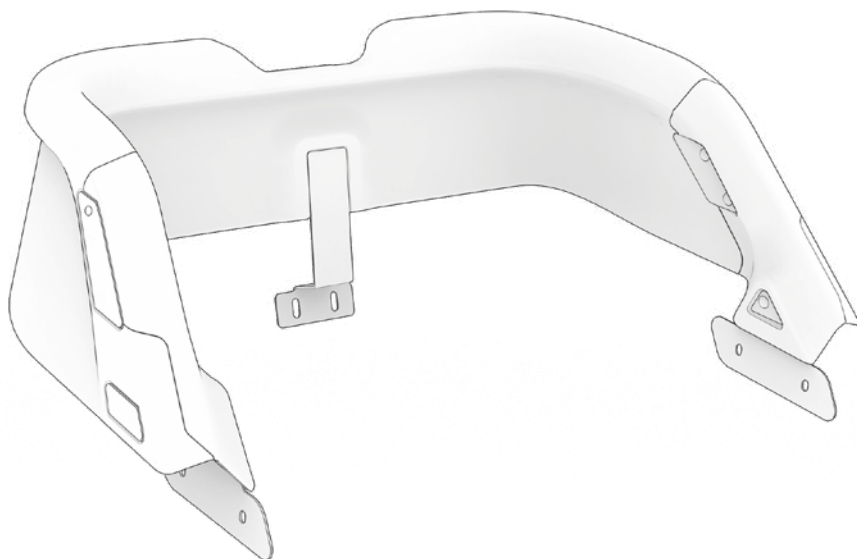


Ortho-Safety-Collar Montagehandleiding



Inhoud

Veiligheidsinstructies	3
Algemene opmerkingen	4
Doelmatig gebruik	5
Leveringsomvang	6
Montage	7
Algemene onderhoudstips	10
Wettelijke garantie	11

De onderhavige gebruiksaanwijzing is een vertaling van de originele gebruiksaanwijzing.

Veiligheidsinstructies

In deze montagehandleiding vind je verschillende soorten informatie. De informatie is als volgt vormgegeven:



Gevaar

Potentiële risico 's voor je gezondheid, die van je passagiers en voorbijgangers, als je de aanwijzingen niet opvolgt of als je niet de passende voorzorgsmaatregelen treft.



Opmerking

Geeft informatie over de juiste hantering van het product of over een deel van de montagehandleiding dat bijzondere aandacht vergt.



Let op

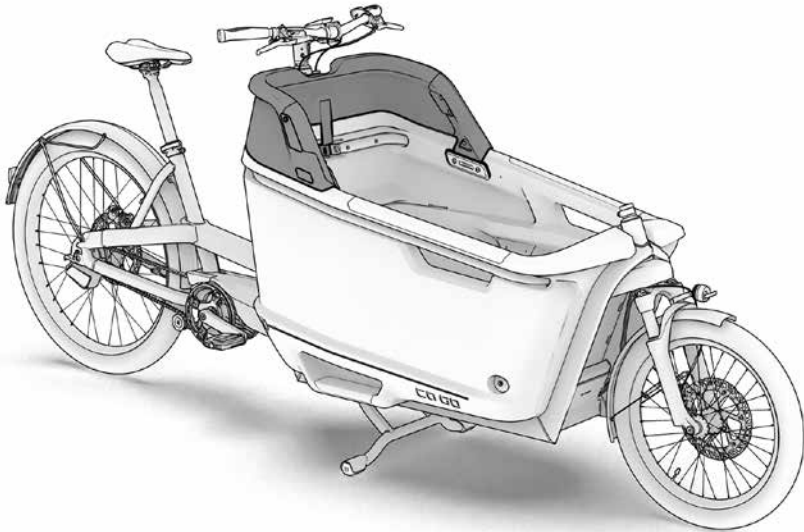
Dit symbool waarschuwt je voor verkeerd gedrag dat materiële schade of schade aan het milieu kan veroorzaken.



Aparte handleiding

Verwijst naar een andere montagehandleiding van jouw FS200 Life, die de betreffende montagesap indien nodig in detail uitlegt.

Algemene opmerkingen

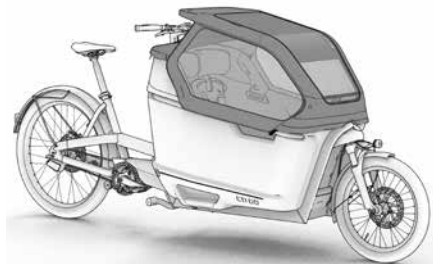


Afb. 1

De Ortho-Safety-Collar is een opzetstuk voor de CargoBox van de FS200 Life. Dit verhoogt de veiligheid van de kinderen tijdens het transport en dient ook als een comfortabele hoofdsteun als jouw kind tijdens de rit met de Ca Go in slaap valt.



De Ortho-Safety-Collar is de noodzakelijke basis voor onze All-Weather-Top (afb. 2).



Afb. 2

Doelmatig gebruik



De Ortho-Safety-Collar is niet compatibel met de Life-Soft-Top en ook niet met de Cargobox-deksel.

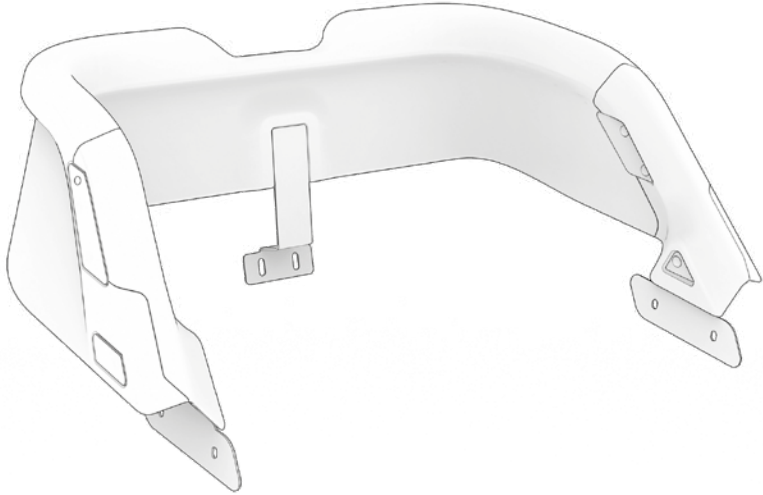


De schroefverbindingen moeten regelmatig op vastzitten worden gecontroleerd, en indien nodig worden aangedraaid. Als er na een val of een botsing scheuren of vervormingen optreden, moet de Ortho-Safety-Collar worden vervangen (veiligheidsrelevant onderdeel).



Ook bij gemonteerde Ortho-Safety-Collar's moeten alle kinderen in daarvoor geschikte zitjes (let op de grootte en het gewicht) worden geplaatst en veilig worden vastgespeld. Het gebruik van fietshelmen wordt dringend aanbevolen.

Leveringsomvang



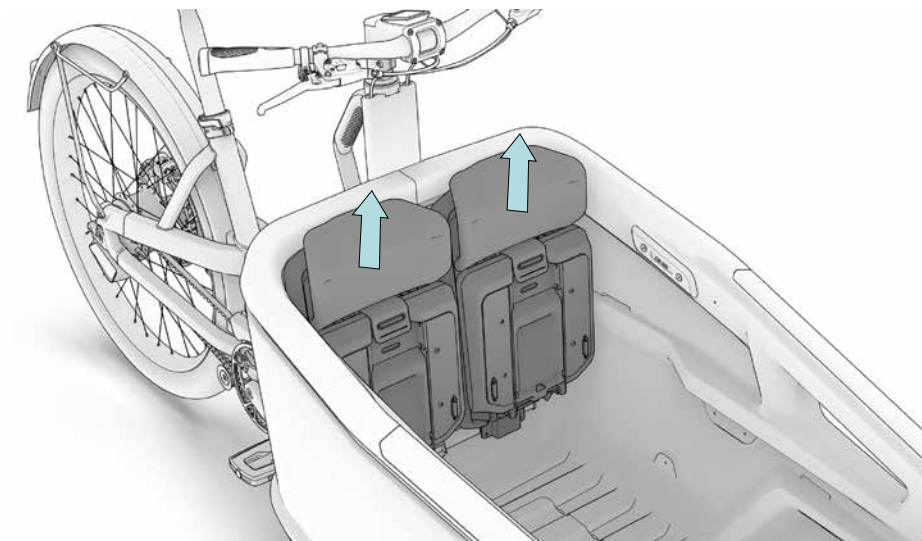
Afb. 3

De Ortho-Safety-Collar bestaat uit meerdere onderdelen, EPP, gevormd plaatwerk en schroefverbindingen. Hij wordt voorgemonteerd geleverd (afb. 3).



Voor de montage wordt daarnaast het volgende gereedschap benodigd:
Binnenzeskant 5 mm en Torx® T30

Montage

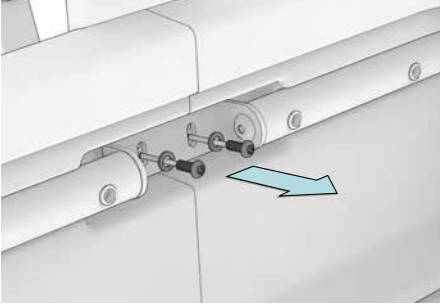
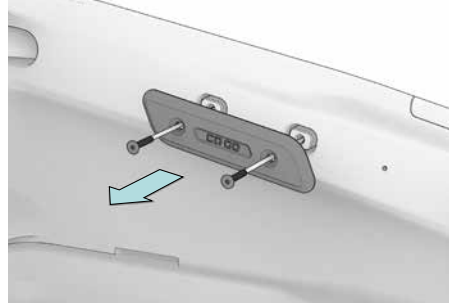


Afb. 4

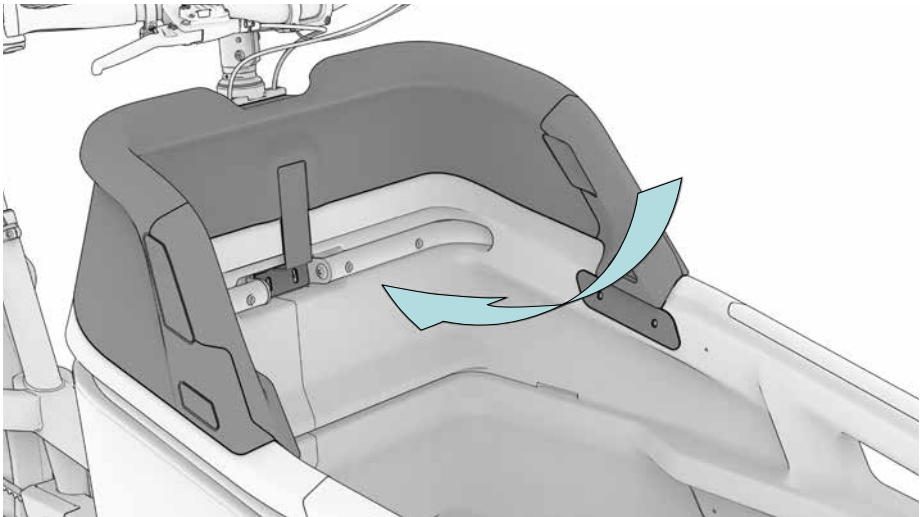
Als er al Ca Go kinderzitjes zijn gemonteerd, moeten deze voor de montage van de Ortho-Safety-Collar worden verwijderd. Verwijder hiervoor de twee M6-schroeven (Binnenzeskant 5 mm) per zitje en de til de kinderzitjes eruit (afb. 4).



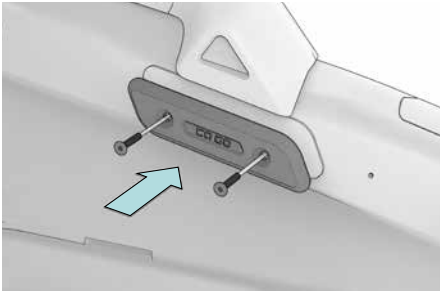
Meer informatie is te vinden in de montagehandleiding voor het ergonomische kinderzitje van Ca Go.

**Afb. 5****Afb. 6**

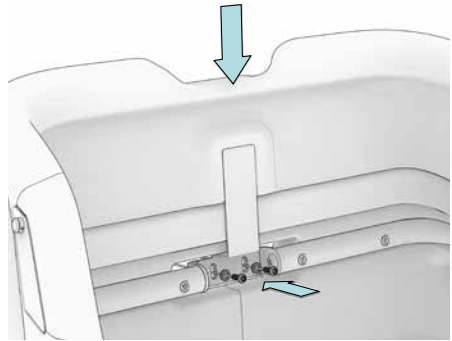
De M6-schroeven aan het Cargobox-frame/de stuurbuis moeten worden losgeschroefd (Binnenzeskant 5 mm) (afb. 5), evenals de M6-verzonken kopschroeven van de kunststof afdekking aan de zijkant (Torx® T30) (afb. 6).

**Afb. 7**

De Ortho-Safety-Collar kan nu op de Cargobox-rand worden geplaatst. De gaten van de schroefplaten moeten boven de schroefdraad van de Cargobox worden geplaatst (afb. 7).



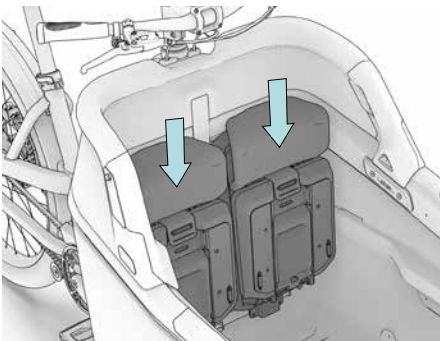
Afb. 8



Afb. 9

Schroef de zijdelingse platen van de Ortho-Safety-Collar inclusief de kunststof afdekkingen met de M6-verzonken kopschroeven weer vast, maar draai ze nog niet compleet vast (afb. 8).

De M6-schroeven kunnen in de volgende stap worden ingeschroefd. Druk hiervoor de Ortho-Safety-Collar in het midden naar beneden, zodat deze vlak op de rand van de Cargobox zit en draai de M6-schroeven met 5–8 Nm vast (afb. 9). De zijplaten van de Ortho-Safety-Collar kunnen nu ook met 5–8 Nm worden vastgedraaid.



Afb. 10



Meer informatie is te vinden in de montagehandleiding voor het ergonomische kinderzitje van Ca Go.

Ten slotte kunnen de kinderzitjes weer worden ingebouwd (afb. 10).

Algemene onderhoudstips

Voor het reinigen en onderhouden van de Ortho-Safety-Collar gelden dezelfde eisen als voor de Cargobox. Water is vaak voldoende.

Indien nodig mag een milde reiniger, bijvoorbeeld handwasmiddel of zeep, worden gebruikt.



Voor de reiniging mogen geen agressieve reinigingsmiddelen, zuren of oplosmiddelen worden gebruikt. Hierdoor kunnen oppervlakken worden aangetast of beschadigd. De stabiliteit van de componenten is dan eventueel niet meer gegarandeerd.

Wettelijke garantie

De wettelijke garantie is van toepassing. Meer informatie over de garantie vind je op onze homepage: www.cagobike.com

Export naar de VS en Canada is niet toegestaan (productaansprakelijkheid)!

Service

Mocht je vragen hebben over deze gebruiksaanwijzing, neem dan gerust contact op met jouw Ca Go dealer of rechtstreeks met jouw Ca Go Service Team.



Uitgever:

Ca Go Bike GmbH

Am Autobahnkreuz 7

56072 Koblenz

Duitsland

+49 261 914090-600

info@cagobike.com

www.cagobike.com

Directie: Franc Arnold

Handelsregister

Rechtbank van registratie: Kantongerecht Koblenz / registratienummer: HRB 26998 / BTW-nummer DE326206636

Verantwoordelijk voor verkoop en marketing van de gebruiksaanwijzing: Ingo Kahnt

Ca Go Bike GmbH behoudt zich het recht voor om productspecificaties zonder voorafgaande kennisgeving te wijzigen.

Drukfouten, fouten en wijzigingen voorbehouden. Stand 03/2023

©Reproductie, herdruk en vertaling en ieder commercieel gebruik zijn (ook gedeeltelijk, in gedrukte of elektronische vorm) alleen toegestaan met voorafgaande schriftelijke toestemming.