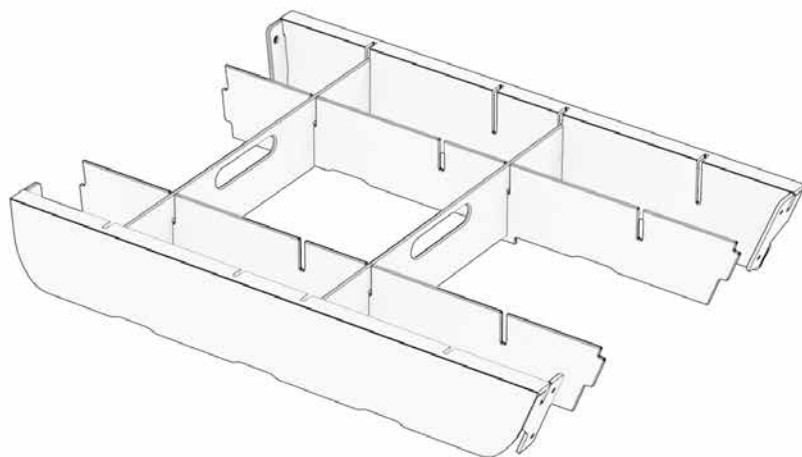


Organizer-Set Montageanleitung



Inhalt

Sicherheitshinweise	03
Allgemeine Hinweise	04
Bestimmungsgemäßer Gebrauch	05
Lieferumfang	07
Montage	08
Allgemeine Pflegehinweise	10
Gesetzliche Gewährleistung / Garantie	11

Sicherheitshinweise

In dieser Montageanleitung findest du verschiedene Hinweistypen.
Die Hinweise sind wie folgt gestaltet:



Gefahr

Potentielle Gefahren für deine Gesundheit, die deiner Mitfahrer und Passanten, wenn du entsprechenden Handlungsaufforderungen nicht nachkommst bzw. entsprechende Vorsichtsmaßnahmen nicht getroffen werden.



Hinweis

Gibt dir Informationen über die Handhabung des Produkts oder den jeweiligen Teil der Montageanleitung, auf den besonders aufmerksam gemacht werden soll.



Achtung

Warnt dich vor Fehlverhalten, welches Sach- und Umweltschäden zur Folge haben kann.



Separate Anleitung

Verweist dich auf eine weitere Montageanleitung deines FS200 Vario, die den jeweiligen Montageschritt bei Bedarf detailliert erklärt.

Allgemeine Hinweise

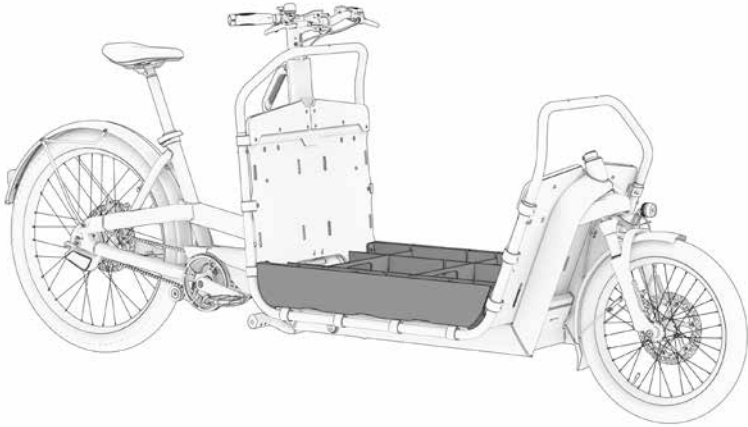


Abb. 1

Das FS200 Vario kann mit dem Organizer-Set ausgerüstet werden, welches dazu dient, eine Unterteilung in kleinere Fächer und erweiterten Stauraum zu schaffen. Durch die beiden Seitenwände wird eine Führungsschiene erzeugt, welche auf das (Norm-) Maß von Euroboxen angepasst ist. Euroboxen lassen sich dadurch fixieren und rutschfrei transportieren (Abb. 1).

Bestimmungsgemäßer Gebrauch



Die Ladefläche des FS200 Vario ist in keiner Ausführung zum Personentransport geeignet.



Bei jeder Beladung ist darauf zu achten, dass die Ladung die Lenkung nicht beeinträchtigen darf, der gesamte Schwenkwinkel des Lenkers also immer frei bleiben muss sowie keine Ladungsteile die Bewegung der Räder beeinträchtigen. Die Cross-Bars begrenzen den Laderaum, der sicher genutzt werden kann.



Vor jeder Fahrt ist darauf zu achten, dass alle Teile des Organizer-Sets fest sitzen.



Beim Transport von Gegenständen ist stets auf ausreichende Sicherung der Ladung zu achten. Die maximale Zuladung auf der Ladefläche beträgt 70 kg. Die Fahreigenschaften des FS200 verändern sich mit der Zuladung. Bitte achte auf gleichmäßige Verteilung der Last. Unzureichend gesicherte Ladung kann eine Eigendynamik entwickeln, die zu unbeherrschbaren Fahrsituationen führt. Kritisch kann auch der Transport von Flüssigkeiten werden, wenn diese sich frei bewegen können (z.B. offene Wannen, halbvolle Kanister).



Die Zugspannung je Gurtband darf 150 N (ca. 15 kg) nicht überschreiten. Bei einer Überschreitung dieser Zugspannung kann es zu Beschädigungen (= zu plastischer Verformung) des Aluminiumrahmens kommen. Bei einer Ladungsbefestigung nur in der Leichtbauplatte (Abb. 6) beträgt die maximale Zugspannung 100 N (ca. 10 kg). Mit **handelsüblichen Ratschen-Gurten** können durch die Hebelübersetzung erheblich erhöhte Zugkräfte ausgeübt werden, daher **sollten diese Gurte nicht verwendet werden.**

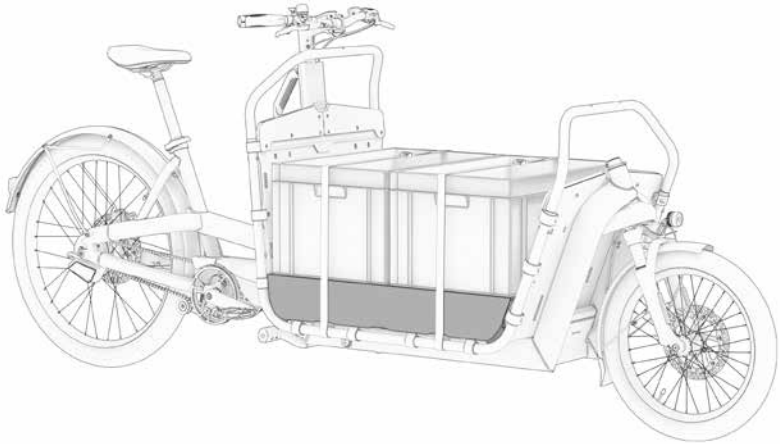


Abb. 2

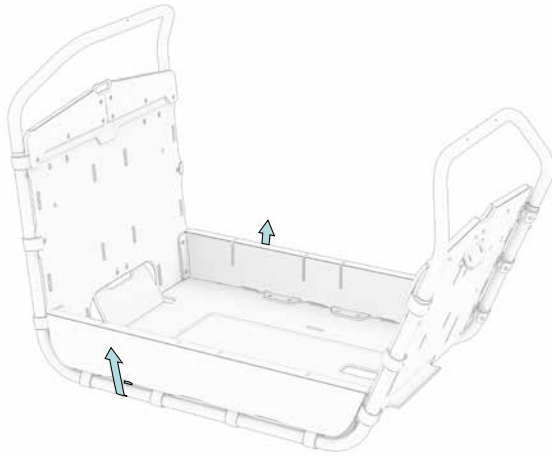


Abb. 2

Durch die Seitenwände ergibt sich eine Aufstandsfläche für Euroboxen (Abb. 2), welche dadurch seitlich gehalten und geführt werden. Eine zusätzliche Sicherung (Abb. 3) ist trotzdem nötig, da die Euroboxen nach vorne rutschen oder bei einer Bodenwelle aus der Position springen könnten. Auch ohne die Seitenwände ist der Transport von Euroboxen möglich, allerdings von der Raumnutzung nicht so effektiv. In diesem Fall müssen die Boxen auch gegen ein seitliches Verrutschen gesichert werden.

Lieferumfang

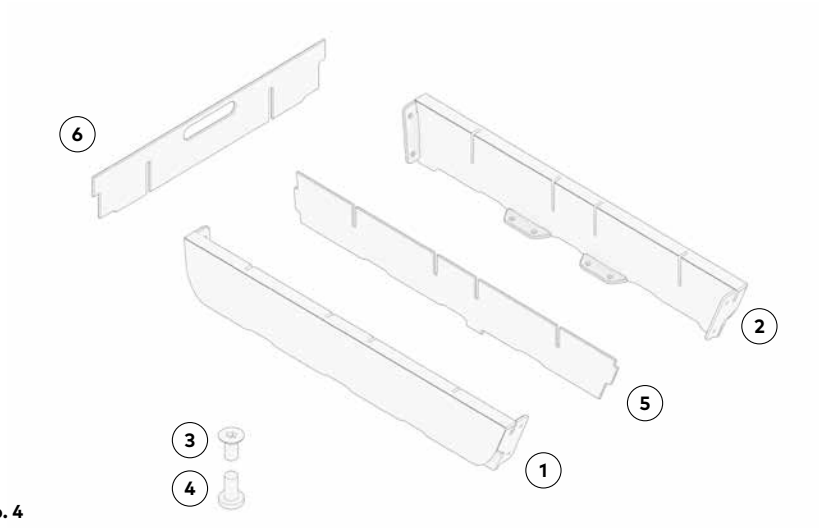


Abb. 4

Organizer-Set:

- | | |
|------------------------------|--------------------------|
| ① Seitenwand links | ④ M5x8 Hülsenmutter, 16x |
| ② Seitenwand rechts | ⑤ Längsteiler, 2x |
| ③ M5x5 Senkkopfschraube, 16x | ⑥ Querteiler, 2x |

Montage

Zur Montage wird zwischen der linken und rechten Seitenwand unterschieden. Dies erkennst du anhand der Markierung „L“ und „R“ auf der Innenseite. Die jeweilige Seitenwand muss so montiert werden, dass der Buchstabe in Fahrtrichtung vorne zu liegen kommt. Die Leichtbauplatte wird entlang der Fräsungen gefaltet (Abb. 5). Um die notwendige Stabilität zu erreichen, ist die Seitenwand doppelwandig ausgeführt.

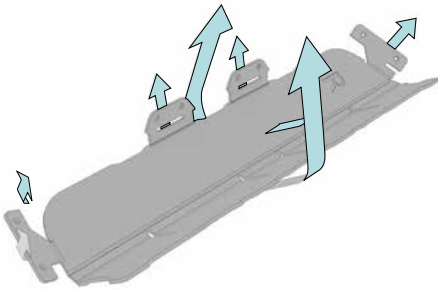


Abb. 5

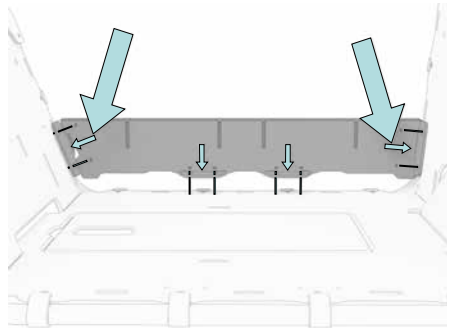
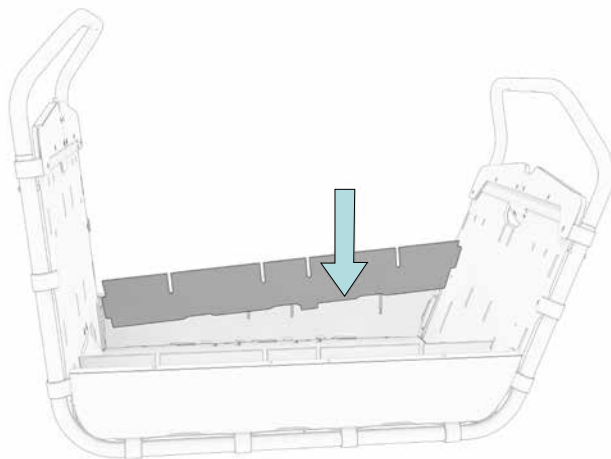
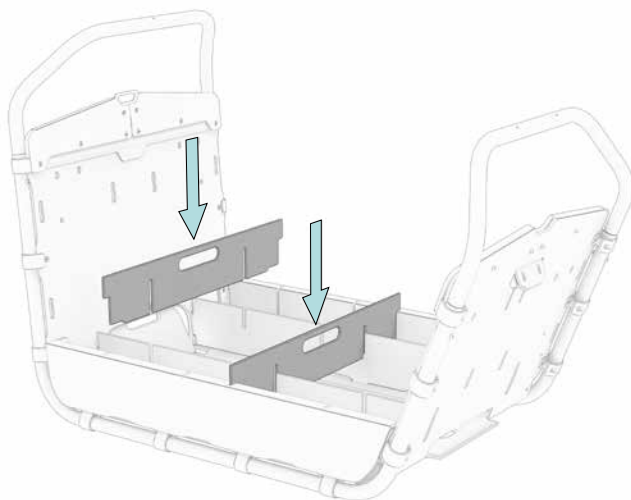


Abb. 6

Jede Seitenwand wird mit acht M5 Schrauben und M5 Hülsenmüttern durch die Bohrungen der Kunststoffplatten befestigt. Zuerst an der Vorder- und Rückseite, danach an den dafür vorgesehenen Bohrung an der Bodenplatte (Abb. 6). Die Schrauben werden mit den beiliegenden Hülsenmüttern von der Rückseite angeschraubt und mit 4–5 Nm festgezogen (Abb. 4, Pos. 3 und Pos. 4). Die Seitenwände anschließend auf sicheren und festen Halt überprüfen.



Zur Akkuentnahme und Öffnung des Battery-Safe müssen die Querteiler entnommen werden.

**Abb. 7****Abb. 8**

Im nächsten Schritt können die Längs- und Querteiler eingesteckt werden (Abb. 7 und 8).

Allgemeine Pflegehinweise

Für die Reinigung des FS200 Vario Organzier-Sets reicht Wasser oftmals vollkommen aus. Im Bedarfsfall darf ein milder Reiniger, beispielsweise Handspülmittel oder Seife eingesetzt werden.

Die Vario Ladefläche besteht aus einem Aluminiumrohr-Rahmen und Kunststoff-Leichtbauplatten, welche partiell durch Aluminiumbleche verstärkt werden. Alle Materialien sind recyclebar.

Gesetzliche Gewährleistung / Garantie

Es gilt die Gewährleistung im gesetzlichen Rahmen.

Weitere Details zur Garantie findest du auf unserer Homepage:

www.cagobike.com/garantie

Export in die USA und nach Kanada ist nicht erlaubt (Produkthaftung)!

Service

Solltest du Fragen zu dieser Montageanleitung haben, wende dich gerne an deinen Ca Go Händler oder direkt an dein Ca Go Service Team.



Herausgeber:

Ca Go Bike GmbH

Am Autobahnkreuz 7

56072 Koblenz

Deutschland

+49 261 914090-600

info@cagobike.com

www.cagobike.com

Geschäftsführer: Franc Arnold

Handelsregister

Registergericht: Amtsgericht Koblenz / Registernummer: HRB 26998 / USt-IdNr. DE326206636

Verantwortlich für Vertrieb und Marketing der Bedienungsanleitung: Ingo Kahnt

Ca Go Bike GmbH behält sich das Recht vor, Produktspezifikationen ohne vorherige Ankündigung zu ändern.

Druckfehler, Irrtümer und Änderungen vorbehalten. Stand 03/2023

©Vervielfältigung, Nachdruck und Übersetzung sowie jegliche wirtschaftliche Nutzung sind (auch auszugsweise, in gedruckter oder elektronischer Form) nur mit vorheriger schriftlicher Genehmigung zulässig.