

TL 3 Z



ANLEITUNG • MANUAL
MODE D'EMPLOI • HANDLEIDING

SUPERNOVA 

DE Ich freue mich sehr, dass Sie sich für dieses Supernova Hochleistungsprodukt entschieden haben! Mein Entwicklungsteam hat keine Mühen gescheut und unsere Testfahrer haben tausende Kilometer in widrigsten Bedingungen zurückgelegt, um Ihnen ein Produkt zu bieten, an dem Sie lange Freude haben werden. Ich wünsche Ihnen allzeit gute Fahrt!

EN I am very happy that you have chosen this Supernova high performance product! My development team has spared no efforts and our product testers have ridden thousands of kilometres in adverse conditions to offer you a product you will enjoy for a long time. I wish you a great ride at all times!

FR Vous avez choisi un produit de haute performance Supernova: je suis ravi de votre décision ! Mon équipe de développement n'a ménagé aucun effort et nos pilotes testeurs ont parcouru des millions de kilomètres dans des conditions extrêmes pour vous offrir un produit dont vous profiterez longtemps. Je vous souhaite bonne route !

NL Het verheugt me dat u dit Supernova high performance product heeft gekozen! Mijn team van ontwikkelaars heeft geen enkele moeite gespaard en onze testrijders hebben duizenden kilometers gereden onder de meest ongunstige omstandigheden om u een product te kunnen bieden waarvan u heel lang veel plezier zult hebben. Ik wens u altijd een goede reis!



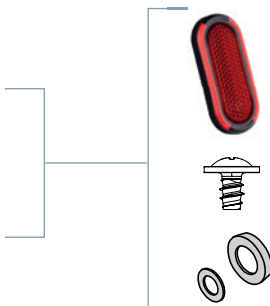
Marcus Wallmeyer, CEO & Chief Designer

INHALT • INDEX • INDICE • INHOUD

LIEFERUMFÄNGE • PRODUCT CONTENT • CONTENU • LEVERING	4
TECHNISCHE DATEN • TECHNICAL DATA DONNÉES TECHNIQUES • TECHNISCHE GEGEVENS	5
INSTALLATION • INSTALLATION • INSTALLATION • INSTALLATIE	6 – 15
ALLGEMEINE HINWEISE • GENERAL INFORMATION INFORMATIONS GÉNÉRALES • ALGEMENE INFORMATIE	16 – 19

TL 3 Z

Art. No: W-TL3Z



Rücklicht mit Kabel für 26-29 Zoll Schutzbleche
Tail light with cable for 26-29 inch fender
Feu arrière avec câble pour garde-boue de 26-29 pouces
Achterlicht met kabel voor 26-29 inch spatborden

Montageschraube 3,5 x 6 mm
Installation screw 3,5 x 6 mm
Vis de montage 3,5 x 6 mm
Montageschroef 3,5 x 6 mm

1 x Unterlegscheiben, 1 x Distanzscheibe
1 x Lock washers, 1 x spacer
1 x Rondelles de serrure, 1 x rondelle d'écartement
1 x Sluitringen, 1 x tussening

TECHNISCHE DATEN • TECHNICAL DATA
DONNÉES TECHNIQUES • TECHNISCHE GEGEVENS
TL 3 Z

Art. No: W-TL3Z



Gehäusematerial • Housing material Matériau du boîtier • Materiaal behuizing	Kunststoff PC, ABS Gehäuse • Plastic PC, ABS housing PC en plastique, boîtier en ABS • Kunststof PC, ABS behuizing
Gewicht • Weight • Poids • Gewicht	20 g
Versorgungsspannung • Input voltage Tension d'alimentation • Voedingsspanning	12 V, 1.5 W
Candela • Candela • Candela • Candela	4.7 cd
L x H x B • L x W x H • L x L x H • L x B x H	71 x 9.5 x 31 mm
Signalleuchten • Signalling LEDs Feu de signalisation • Waarschuwingen-LED's	34 rote high power LEDs • 34 red high power LEDs 34 LED rouges haute puissance • 34 rode hoogvermogen-LED's
Kabellänge • Cable length Longueur du câble • Kabellengte	1.400 mm
Zulassung • Road approval Approbation • Toelatingen	K 2291
Anschluss • Connection • Connexion • Aansluiting	2-adrig • 2-wired • 2 fils • 2-aderig
Garantie • Warranty • Garantie • Garantie	5 Jahre • 5 years • 5 ans • 5 jaar

DE Stromversorgung und Ausfall

Es wird darauf hingewiesen, dass eine Verwendung nur an Fahrrädern mit elektrischer Tretunterstützung (E-Bikes) erlaubt ist, wenn nach entladungsbedingter Abschaltung des Unterstützungsantriebs noch eine ununterbrochene Stromversorgung der Beleuchtungsanlage über mindestens zwei Stunden gewährleistet ist, oder wenn der Antriebsmotor als Lichtmaschine übergangsweise benutzt werden kann, um auch weiterhin die Lichtanlage mit Strom zu versorgen. Bei Ausfall einer beliebigen LED, muss das gesamte Produkt ersetzt werden.

Anbauhöhe und Ausrichtung

Die lichttechnische Einrichtung darf nicht verdeckt sein. Das Rücklicht muss mind. 250 mm, max. 1200 mm hoch über der Fahrbahn fest in einem $30^\circ \pm 2^\circ$ Winkel montiert sein. ACHTUNG! Bei einer Montage in einem anderen Winkel werden die gesetzlichen Anforderungen an das Rücklicht und den integrierten Z-Reflektor nicht erfüllt und die Funktion kann nicht garantiert werden.

Ein- und Ausschalten der Schlussleuchte

Das Ein- und Ausschalten der Schlussleuchte erfolgen über das Fahrzeugdisplay / Lenkerbedieneinheit.

EN Power supply and failure

It is noted that use is only allowed on bicycles with electric pedal assistance (E-Bikes) if uninterrupted power supply to the lighting system for at least two hours is ensured after disconnection due to discharge of the assist drive, or if the drive motor can be temporarily used as a generator to continue supplying power to the lighting system. In case of a failure of any LED, the entire product must be replaced.

Mounting height and alignment

The lighting equipment must not be obstructed. The tail light must be mounted at a fixed height above the road surface of a minimum of 250 mm and a maximum of 1,200 mm at a $30^\circ \pm 2^\circ$ angle. WARNING! Mounting at a different angle does not meet the legal requirements for the rear light and integrated Z-reflector, and the function cannot be guaranteed.

Turning the tail light on and off

The tail light can be turned on and off through the vehicle display / handlebar control unit.

FR Alimentation électrique et panne

Il est à noter que l'utilisation n'est autorisée que sur les vélos à assistance électrique (vélos électriques) si une alimentation électrique ininterrompue de l'éclairage est garantie pendant au moins deux heures après la déconnexion due à une décharge de l'assistance au pédalage, ou si le moteur d'entraînement peut être temporairement utilisé comme générateur pour continuer à alimenter l'éclairage. En cas de panne de l'une des LED, l'ensemble du produit doit être remplacé.

Hauteur de montage et alignement

L'équipement d'éclairage ne doit pas être obstrué. Le feu arrière doit être monté à une hauteur fixe au-dessus de la surface de la route, d'au moins 250 mm et d'au plus 1200 mm, à un angle de $30^\circ \pm 2^\circ$. ATTENTION ! Le montage à un angle différent ne respecte pas les exigences légales pour le feu arrière et le réflecteur Z intégré, et la fonction ne peut pas être garantie.

Mise en marche et arrêt du feu arrière

Le feu arrière peut être allumé et éteint via l'écran du véhicule / l'unité de commande sur le guidon.

NL Stroomvoorziening en storing

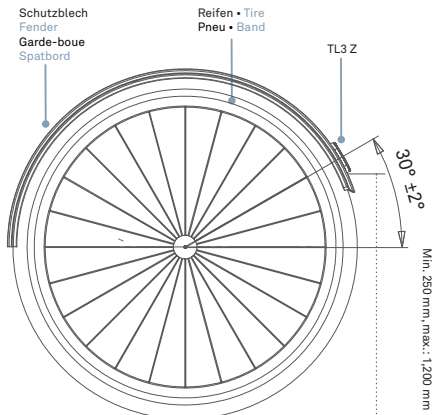
Het is opgemerkt dat gebruik alleen is toegestaan op fietsen met elektrische trapondersteuning (E-bikes) als na uitschakeling als gevolg van ontlading van de ondersteuningsaandrijving nog steeds een ononderbroken stroomvoorziening van de verlichting gedurende minstens twee uur gegarandeerd is, of als de aandrijfmotor tijdelijk als generator kan worden gebruikt om de verlichting van stroom te blijven voorzien. In geval van een storing van een willekeurige LED, moet het gehele product worden vervangen.

Montagehoogte en uitlijning

De verlichtingsapparatuur mag niet worden afgedekt. Het achterlicht moet op een vaste hoogte boven het wegdek worden gemonteerd, met een minimum van 250 mm en een maximum van 1200 mm, onder een hoek van $30^\circ \pm 2^\circ$. LET OP! Als het op een andere hoek wordt gemonteerd, voldoet het niet aan de wettelijke eisen voor het achterlicht en de geïntegreerde Z-reflector, en kan de werking niet worden gegarandeerd.

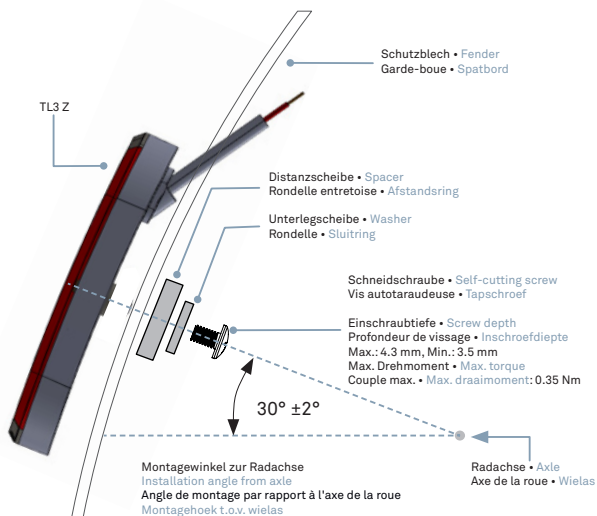
Aan- en uitschakelen van het achterlicht

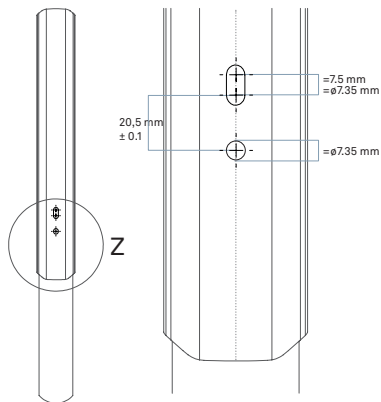
Het achterlicht kan worden in- en uitgeschakeld via het voertuigdisplay / het stuurbedieningspaneel.



Geeignet für Räder von 26–29"
 Suitable for 26-29" wheels
 Convient aux roues de 26 à 29"
 Geschikt voor wielen van 26-29"

Parallel zur Fahrbahn montieren.
 Mount parallel to the roadway
 Monter parallèlement à la chaussée
 Parallel aan de rijbaan monteren





Draufsicht • Top View
Vue du dessus • Bovenaanzicht

Detail Z • Detail Z
Détail Z • Detail Z

DE

Schutzblechzeichnung mit Bohrungsabstand $\pm 0,1$ mm. Die Höhe der Bohrungen ist abhängig vom jeweiligen Schutzblech und dem Montagewinkel von $30^\circ \pm 2^\circ$.

EN

Drawing of fender with hole spacing $\pm 0,1$ mm. The above-ground heights of the holes vary from fender to fender with respect to the $30^\circ \pm 2^\circ$ installation angle.

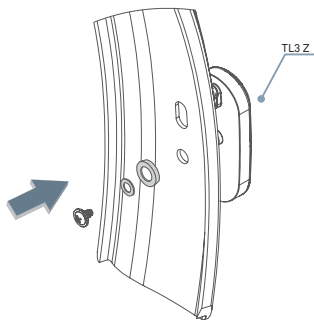
FR

Schéma du garde-boue avec entraxe de perçage $\pm 0,1$ mm. La hauteur des trous dépend du garde-boue et de l'angle de montage de $30^\circ \pm 2^\circ$.

NL

Spatbordtekening met gatafstand $\pm 0,1$ mm. De hoogte van de gaten is afhankelijk van het spatbord en de montagehoek van $30^\circ \pm 2^\circ$.

Geeignet für Räder von 26–29" • Suitable for 26-29" wheels
Convient aux roues de 26 à 29" ans • Geschikt voor wielen van 26-29"



Der Kabelausgang muss bei der Montage nach oben zeigen!
The cable outlet must point upwards during installation!
La sortie de câble doit être orientée vers le haut lors du montage!
De kabeluitgang moet tijdens de installatie naar boven wijzen!

Art. No:
W-TL3Z-R2024




Passendes Zubehör
20 Zoll Adapter für die spaltfreie Montage an
20 Zoll Rädern.

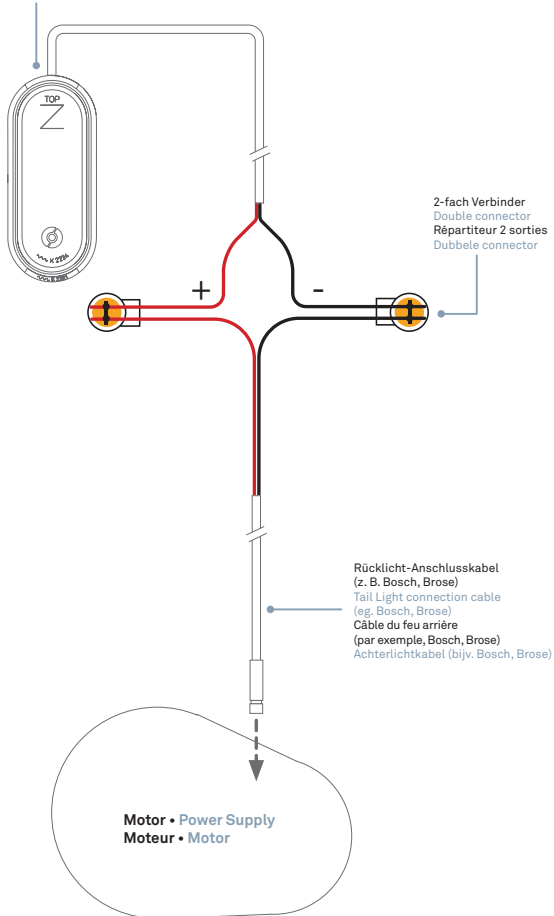
Suitable accessories
20 Inch Adapter for gap-free mounting on
20 inch wheels.

Accessoires adaptés
Adaptateur 20 pouces pour un montage sans
fente sur des roues de 20 pouces.

Geschikte accessoires
20 inch adapter voor montage zonder spleten
op 20 inch wielen.

 20 - 60 min.

TL3 Z
Art. No: W-TL3Z



Hinweis für alle Verbinder dieser Bauart • Note for all connectors of this type
 Note pour tous les connecteurs de ce type • Opmerking voor alle connectoren van dit type



ACHTUNG! Kabelenden bis zum Ende in den Steckverbinder einschieben und nicht abisolieren.

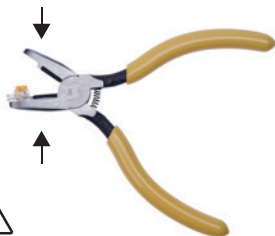
ATTENTION! Insert the cable ends into the connector as far as possible and do not remove insulation.

ATTENTION! Poussez les extrémités du câble dans le connecteur jusqu'au bout et ne dénudez pas l'isolation.

LET OP! Duw de kabeleinden tot aan het einde in de connector en strip de isolatie niet.



1



WICHTIG! Kappe bündig zum Gehäuse einpressen. Nicht tiefer! Empfohlenes Werkzeug: Scotchlok™ Schneidklemmzange (E-9Y)

IMPORTANT! Do not press the tap deeper than the edge of the housing! Requested tool: Scotchlok™ IDC crimping pliers (E-9Y)

2



IMPORTANT! Veuillez presser le capot jusqu'au bord du boîtier et pas au delà! Outil recommandé: Pince d'électricien Scotchlok™ (E-9Y)

BELANGRIJK! Druk de beschermkap op de behuizing, maar niet verder dan de rand!
 Benodigd gereedschap: Scotchlok™ krimptang (E-9Y)

DE GARANTIE & SERVICE

5 Jahre Garantie

Die Garantie erlischt bei unsachgemäß durchgeführten Reparaturen und beim Öffnen des Gehäuses.

Immer mehr Antriebshersteller arbeiten an einer Kompatibilität zu unseren Produkten. Daher gibt es regelmäßige Updates der Anleitung. Bitte vergleichen Sie die Versionsnummer auf der Titelseite mit der aktuell online gestellten Version auf unserer Webseite:



FR GARANTIE & SERVICE

5 ans de garantie

En réalisant des réparations inappropriées ou en ouvrant le boîtier, la garantie est annulée.

De plus en plus de fabricants de moteurs développent des produits compatibles avec nos produits. Par conséquent, il y a des actualisations régulières de ce manuel. Veuillez comparer le numéro de votre version sur la couverture avec celle de la version actuelle que vous trouverez sur notre site web :



EN WARRANTY & SERVICE

5 years warranty

The warranty is void if the housing is opened and in case of unqualified repairs.

More and more drive manufacturers work with us to become Supernova-compatible. This means that we will regularly update this manual. Please compare the version number on the cover with the latest version on our website:



NL WARRANTY & SERVICE

5 jaar garantie

De garantie vervalt bij onjuist uitgevoerde reparaties en wanneer de behuizing wordt geopend.

Steeds meer fabrikanten van aandrijvingen werken eraan om compatibel te worden met de producten van Supernova. Daarom wordt de handleiding regelmatig bijgewerkt. Vergelijk het versienummer op de voorpagina met de actuele onlineversie op onze website:



DE PFLEGEHINWEISE

- Nie einen Hochdruckreiniger benutzen
- Reinigen Sie mit Wasser und einem weichen Tuch
- Keine aggressiven Reinigungsmittel verwenden (auch kein Alkohol!)

EN CARE INSTRUCTIONS

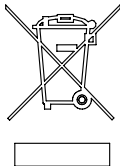
- Never use a high-pressure hose
- Clean with water and a soft, clean cloth
- Do not use aggressive cleaning agents (also no alcohol!)

FR CONSEILS DE NETTOYAGE

- Ne jamais utiliser un nettoyeur haute pression
- Veuillez nettoyer la vitre en utilisant de l'eau et un tissu
- Ne utilisez pas de produits de nettoyage agressifs (pas d'alcool non plus!)

NL ONDERHOUDSINSTRUCTIES

- Gebruik nooit een hogedruksluit
- Reinig met water en een zachte, schone doek
- Gebruik geen agressieve reinigingsmiddelen (ook geen alcohol!)



Rücklicht nicht im Hausmüll entsorgen! • Do not dispose of tail light in household waste!
Ne pas jeter le feu arrière dans les ordures ménagères ! • Gooi achterlicht niet bij het huisvuil!



SUPERNOVA DESIGN Gmbh

Industriestr. 26 • 79194 Gundelfingen
Germany

+49 (0) 761 600 629 - 0
info@supernova-lights.com
www.supernova-lights.com