

DE // A // CH

Ca Go



Ca Go Bike Garage Montageanleitung

Inhalt

Sicherheitshinweise	3
Allgemeine Hinweise	3
Bestimmungsgemäßer Gebrauch	6
Lieferumfang	5
Montage	7
Allgemeine Pflegehinweise	11

Sicherheitshinweise

In dieser Montageanleitung findest Du verschiedene Hinweistypen. Die Hinweise sind wie folgt gestaltet:



Gefahr

Potentielle Gefahren für Deine Gesundheit, die Deiner Mitfahrer und Passanten, wenn Du entsprechenden Handlungsaufforderungen nicht nachkommst bzw. entsprechende Vorichtsmaßnahmen nicht getroffen werden.



Hinweis

Gibt Dir Informationen über die Handhabung des Produkts oder den jeweiligen Teil der Montageanleitung, auf den besonders aufmerksam gemacht werden soll.



Achtung

Warnt Dich vor Fehlverhalten, welches Sach- und Umweltschäden zur Folge haben kann.



Separate Anleitung

Verweist Dich auf eine weitere Montageanleitung Deines Ca Go FS 200, die den jeweiligen Montageschritt bei Bedarf detailliert erklärt.

Allgemeine Hinweise

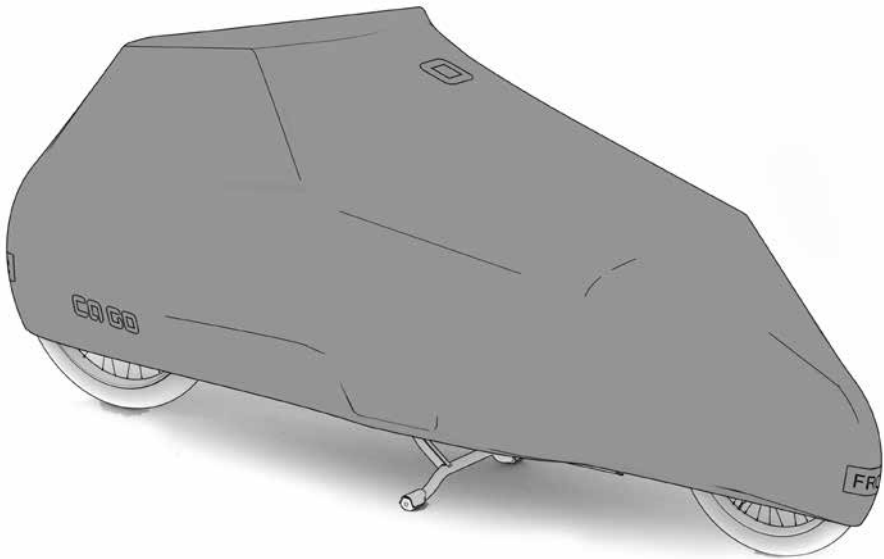


Abb. 1

Die Ca Go Bike Garage ist eine Abdeckung für das Ca Go FS 200, um es vor Witterung und Verschmutzung zu schützen. Sie kann in Gebäuden und im Freien eingesetzt werden. Sie kann bei dem Ca Go FS 200 mit offener Box, mit Deckel, mit Ortho-Safety-Collar (OSC) und mit All-Weather-Top (AWT) genutzt werden. Die Ca Go Bike Garage kann zum Transport oder Verstauen handlich in die fest integrierte Tasche verpackt werden.

Bestimmungsgemäßer Gebrauch



Nach der Fahrt insbesondere mit längeren Bremspassagen können die Bauteile der Bremse sehr heiß sein. Bei Kontakt kann das Material schmelzen oder sich entzünden. Die Bike Garage kann erst übergezogen werden, wenn die Bremsen abgekühlt sind.



Kinder nicht unbeaufsichtigt mit der Bike Garage lassen!
ERSTICKUNGSGEFAHR!
Kinder könnten sich versehentlich einwickeln und verheddern.
Dies ist kein Kinderspielzeug!



Lieferumfang



Abb. 2

Die Ca Go Bike Garage ist einteilig und wird verpackt in der integrierten Tasche angeliefert (Abb. 2).



Für die Montage wird kein zusätzliches Werkzeug benötigt.

Montage



Abb. 3

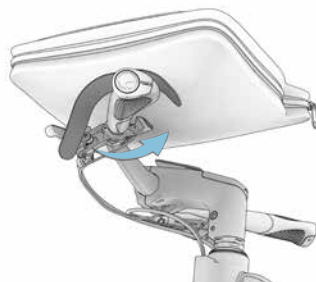


Abb. 4



Abb. 5



Abb. 6

Die verpackte Ca Go Bike Garage mit dem Pfeil zum Vorderrad zeigend auf den Lenker legen, den seitlichen Reißverschluss aufziehen und die zwei Klettverschlüsse an den Lenker fixieren.

Die enthaltene Plane kann jetzt entfaltet werden. Die Außenseite ist beschriftet, die Vorderseite ist mit „Front“ und die Rückseite mit „Rear“ gekennzeichnet (Abb. 3–6).

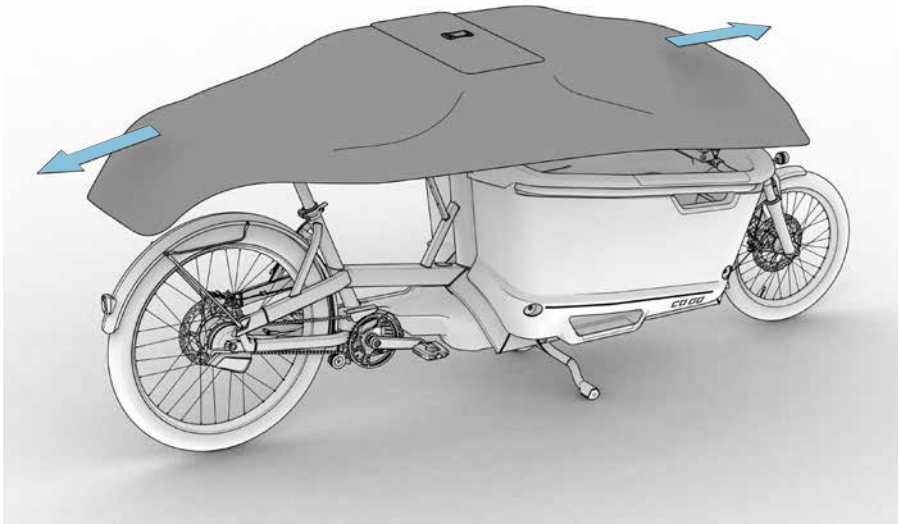


Abb. 7

Das mit „Front“ gekennzeichnete Vorderteil über das Vorderrad ziehen (Abb. 7). Am unteren Rand befindet sich ein Klettverschluss, mit dem die Bike Garage durch die Speichen gesichert wird (Abb. 8 und Abb. 9).

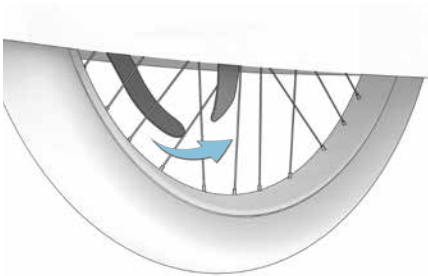


Abb. 8

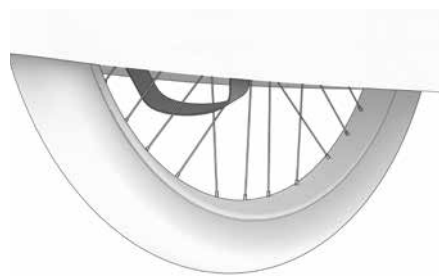


Abb. 9

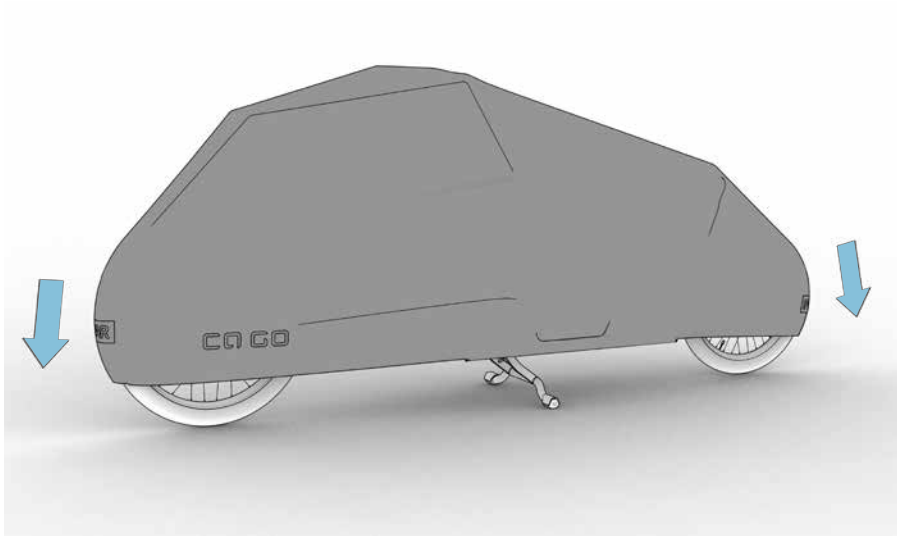


Abb. 10

Entsprechend wird das „Rear“ gekennzeichnete Hinterteil über das Hinterrad gezogen (Abb. 10) und dort mit dem Klettverschluss gesichert (Abb. 8 und Abb. 9).

Zur Nutzung des Ca Go FS 200 die Bike Garage in umgekehrter Reihenfolge vom Rad abnehmen. Um sie wieder in die integrierte Tasche zu verpacken, die Folie schrittweise auf das Maß der Tasche zusammenfalten, die Tasche zusammenklappen und den Reißverschluss zuziehen.

Allgemeine Pflegehinweise

Die Bike Garage sollte nur mit Wasser und milden Reinigungsmitteln wie z.B. Seife gereinigt werden. Ein handelsübliches Imprägnierspray (z.B. für Zelte) kann verwendet werden.



Zur Reinigung dürfen keine aggressiven Reinigungsmittel, Säuren oder Lösungsmittel eingesetzt werden. Hierdurch können Oberflächen angegriffen werden. Reinigung in der Waschmaschine, trocknen im Trockner, chemische Reinigung sind nicht zulässig. Schimmelbildung kann vermieden werden, indem die Bike Garage erst abgezogen wird, sobald diese wieder trocken ist. Darauf achten, dass die Bike Garage nur trocken in die integrierte Tasche gepackt wird. Die Bike Garage regelmäßig lüften.

Gesetzliche Gewährleistung / Garantie

Es gilt die Gewährleistung im gesetzlichen Rahmen. Weitere Details zur Garantie findest Du auf unserer Homepage:
<https://www.cagobike.com/garantie>

Export in die USA und nach Kanada ist nicht erlaubt (Produkthaftung)!

Service

Solltest Du Fragen zu dieser Montageanleitung haben, wende Dich gerne an Deinen Ca Go Service Partner oder direkt an Dein Ca Go Service Team.

Herausgeber



Ca Go Bike GmbH

Am Autobahnkreuz 7

56072 Koblenz

+49 261 899 998 75

info@cagobike.com

Geschäftsführer: Franc Arnold / Verantwortlich für Vertrieb und Marketing der Bedienungsanleitung: Ingo Kahnt
Ca Go Bike GmbH behält sich das Recht vor, Produktspezifikationen ohne vorherige Ankündigung zu ändern.
Druckfehler, Irrtümer und Änderungen vorbehalten. Stand 11/2021

©Vervielfältigung, Nachdruck und Übersetzung sowie jegliche wirtschaftliche Nutzung sind (auch auszugsweise, in gedruckter oder elektronischer Form) nur mit vorheriger schriftlicher Genehmigung zulässig.