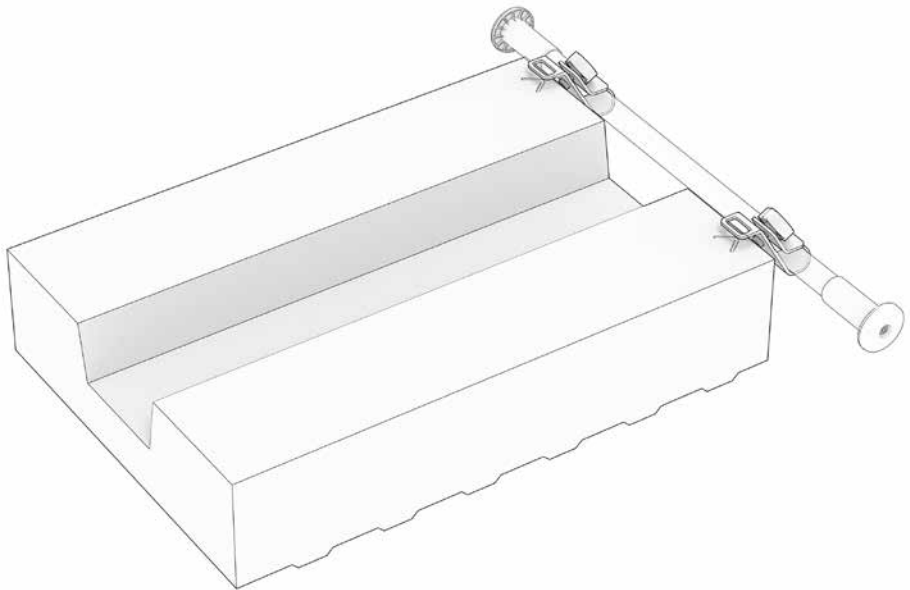


Befestigungsset für ISOFIX- kompatible Kindersitze Montageanleitung



Inhalt

Sicherheitshinweise	3
Allgemeine Hinweise	4
Bestimmungsgemäßer Gebrauch	5
Lieferumfang	6
Montage	7
Allgemeine Pflegehinweise	10
Gesetzliche Gewährleistung / Garantie	11
Service	11

Sicherheitshinweise

In dieser Montageanleitung findest du verschiedene Hinweistypen.
Die Hinweise sind wie folgt gestaltet:



Gefahr

Potentielle Gefahren für deine Gesundheit, die deiner Mitfahrer und Passanten, wenn du entsprechenden Handlungsaufforderungen nicht nachkommst bzw. entsprechende Vorsichtsmaßnahmen nicht getroffen werden.



Hinweis

Gibt dir Informationen über die Handhabung des Produkts oder den jeweiligen Teil der Montageanleitung, auf den besonders aufmerksam gemacht werden soll.



Achtung

Warnt dich vor Fehlverhalten, welches Sach- und Umweltschäden zur Folge haben kann.



Separate Anleitung

Verweist dich auf eine weitere Montageanleitung deines FS200 Life, die den jeweiligen Montageschritt bei Bedarf detailliert erklärt.

Allgemeine Hinweise

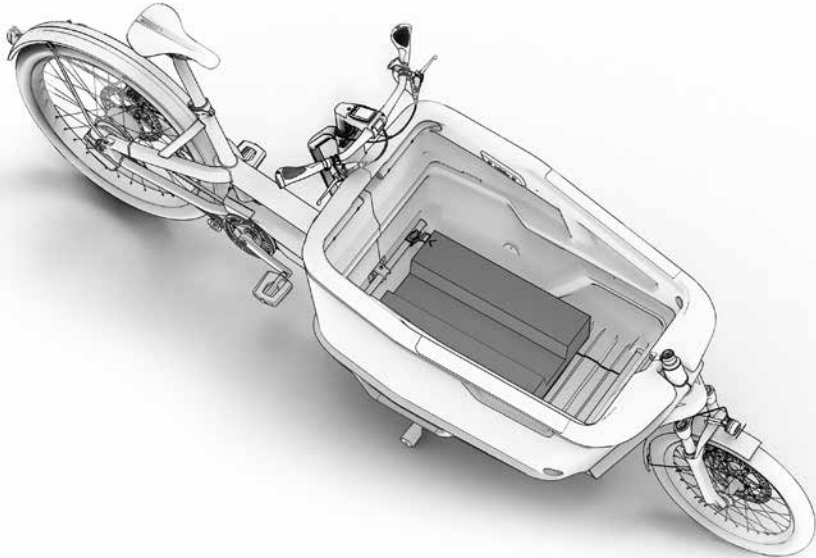


Abb. 1

Das FS200 Life bietet eine Anbindung kompatibel zu Kindersitzen, die der ISOFIX-Norm (ISO 13216) entsprechen.

Die ISO 13216 ist eine Vereinheitlichung zur Befestigung von Kindersitzen im Pkw. Neben den Dimensionen der mechanischen Anbindungen sind weitere Anforderungen und Prüfverfahren beschrieben. Diese beziehen sich grundsätzlich auf die Befestigung auf einem Pkw-Sitz.

Die Anwendung auf die Befestigung in der Box eines Lastenfahrrades ist nur teilweise möglich oder sinnvoll. Wir haben die Anbindung so ausgelegt, dass die unteren ISOFIX-Punkte zur Befestigung genutzt werden und der Kindersitz daran gesichert in der Cargobox platziert werden kann.

Bestimmungsgemäßer Gebrauch



Das Befestigungsset ist nicht kompatibel mit dem Ergonomischen Kindersitz, dem Babyschalenmontage-Set oder der Original Schutzmatte.



Bei der Montage von ISOFIX-kompatiblen Kindersitzen und Basisstationen müssen unbedingt die zugehörigen Herstellerangaben und -vorschriften berücksichtigt werden.



Die Kompatibilität des Befestigungssets mit ISOFIX-Kindersitzen oder Basisstationen muss individuell getestet werden.



Jedes Kind oder jeder Säugling muss in einem für seine Größe und Gewicht geeigneten und passenden Kindersitz oder Babyschale befördert werden. Diese müssen zu jeder Zeit angeschnallt sein. Das FS200 Life ist für den Transport von maximal 2 Kindern/Säuglingen ausgelegt.



Bei Verwendung des Befestigungssets kann nur ein Kind in der Cargobox transportiert werden.



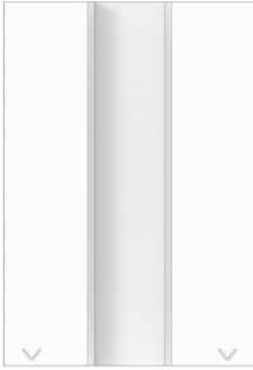
Die Beförderung von Säuglingen und Kindern bei geschlossener Box ist nicht zulässig. Bei der Beförderung von Säuglingen und Kindern darf der Cargobox-Deckel nicht montiert sein.



Die Verschraubungen sollten regelmäßig auf festen Sitz kontrolliert werden, wenn nötig festziehen.

Lieferumfang

1



2



3



Abb. 2

4



1 **EPP-Block**
1 Stück

2 **Langes Blech**
2 Stück

3 **Kurzes Blech**
2 Stück

4 **Knebelschraube**
2 Stück



Für die Montage wird kein
zusätzliches Werkzeug
benötigt.

Montage

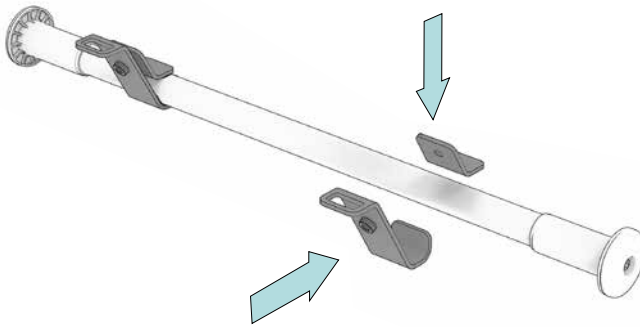


Abb. 3

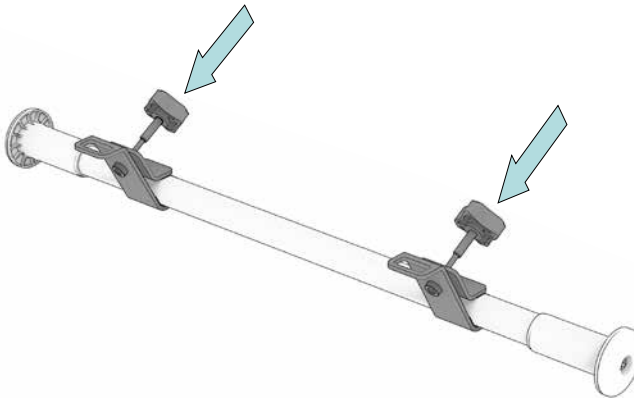


Abb. 4

Die Anbindungsbleche werden zunächst an der unteren, in Fahrtrichtung hinteren Cargobox-Rail befestigt. Dazu wird das lange Blech ② so um die Rail geführt, dass die rechteckige Ausklinkung in Fahrtrichtung nach oben vorne zeigt.

Die Anbindung wird nun mit Hilfe des kurzen Bleches ③ und der Knebelschraube ④ mit der Rail verklemt. Die Verschraubung nur lose anziehen, sodass eine Ausrichtung weiterhin möglich ist (Abb. 3 und 4).

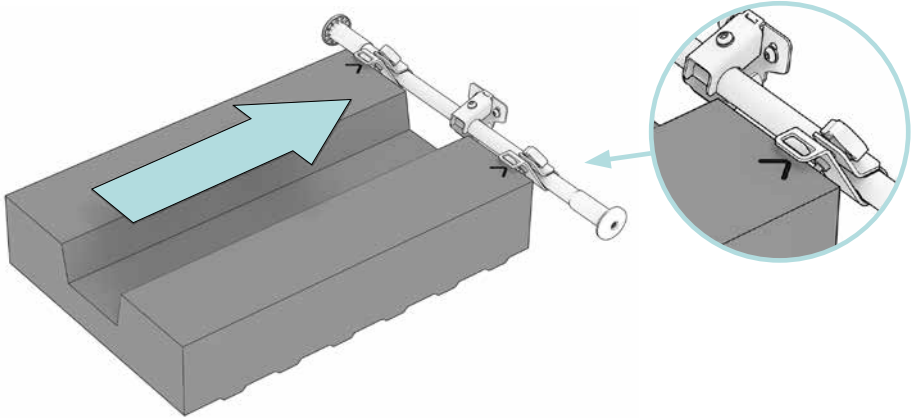


Abb. 5

Den EPP-Block ① mit der Aussparung nach oben in die Cargobox einlegen. Das Profil auf der Unterseite des EPP-Blocks passt in das Profil im Boden der Cargobox und ist damit gegen das Verrutschen gesichert.

Die Anbindungsbleche so ausrichten, dass sie 10–15 mm oberhalb des EPP-Blocks erreichbar sind (Abb. 5).

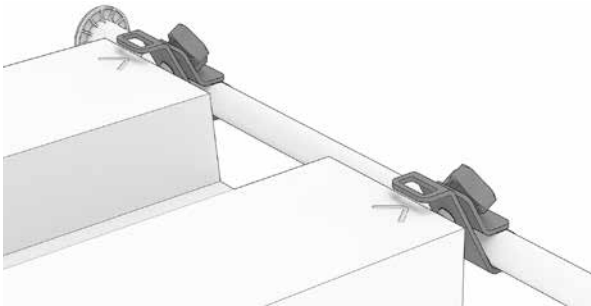


Abb. 6

Die Pfeile auf dem Block geben die seitliche Ausrichtung der Anbindungsbleche an (Abb. 6). Nach korrekter Ausrichtung die Knebelschrauben handfest anziehen.

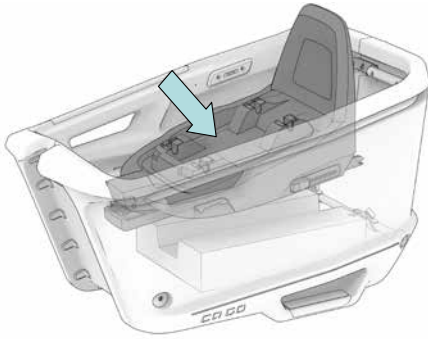


Abb. 7

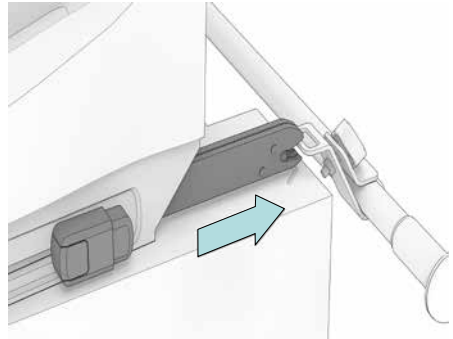


Abb. 8

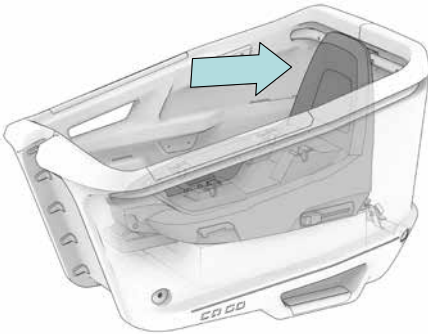


Abb. 9

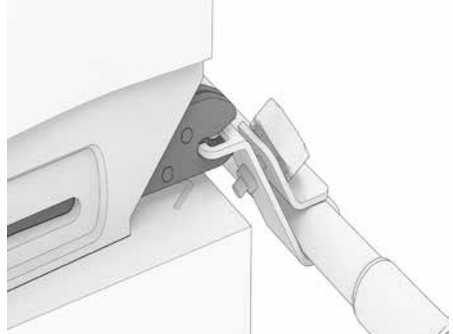


Abb. 10

Den Kindersitz oder die Basisplatte nach Angaben des Herstellers in die Anhebungsbleche einklinken und an die Wand der Cargobox schieben, sodass der Verschluss sicher eingerastet ist (Abb. 7 bis 10).



Die Vorgehensweise für die Befestigung eines Kindersitzes anstatt der Basisstation ist identisch. Dabei die Herstellerangaben beachten.

Allgemeine Pflegehinweise

Zur Reinigung und Pflege des EPP-Blocks gelten die gleichen Vorgaben wie für die Cargobox. Zur Reinigung reicht oftmals Wasser vollkommen aus. Im Bedarfsfall darf ein milder Reiniger, beispielsweise Handspülmittel oder Seife, eingesetzt werden.



Zur Reinigung dürfen keine aggressiven Reinigungsmittel, Säuren oder Lösungsmittel eingesetzt werden. Hierdurch können Oberflächen angegriffen oder beschädigt werden. Die Stabilität der Bauteile ist dann möglicherweise nicht mehr gegeben.

Gesetzliche Gewährleistung / Garantie

Es gilt die Gewährleistung im gesetzlichen Rahmen.

Weitere Details zur Garantie findest du auf unserer Homepage:

www.cagobike.com/garantie

Export in die USA und nach Kanada ist nicht erlaubt (Produkthaftung)!

Service

Solltest du Fragen zu dieser Montageanleitung haben, wende dich gerne an deinen Ca Go Händler / Service Partner oder direkt an dein Ca Go Service Team.



Herausgeber:

Ca Go Bike GmbH

Am Autobahnkreuz 7

56072 Koblenz

+49 261 914090-600

info@cagobike.com

www.cagobike.com

Geschäftsführer: Franc Arnold, Thorsten Michel

Handelsregister

Registergericht: Amtsgericht Koblenz / Registernummer: HRB 26998 / USt-IdNr. DE326206636

Verantwortlich für Vertrieb und Marketing der Bedienungsanleitung: Ingo Kahnt

Ca Go Bike GmbH behält sich das Recht vor, Produktspezifikationen ohne vorherige Ankündigung zu ändern.

Druckfehler, Irrtümer und Änderungen vorbehalten. Stand 09/2022

©Vervielfältigung, Nachdruck und Übersetzung sowie jegliche wirtschaftliche Nutzung sind (auch auszugsweise, in gedruckter oder elektronischer Form) nur mit vorheriger schriftlicher Genehmigung zulässig.