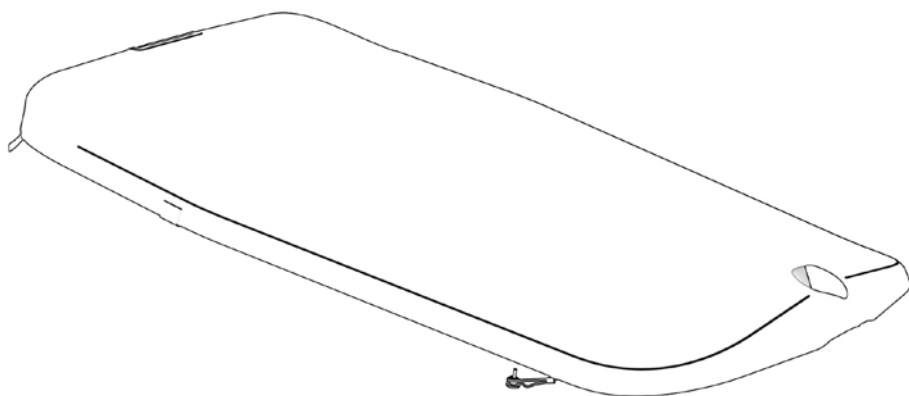


Life-Soft-Top Montageanleitung



Inhalt

Sicherheitshinweise	3
Allgemeine Hinweise	4
Bestimmungsgemäßer Gebrauch	5
Lieferumfang	6
Montage	7
Allgemeine Pflegehinweise	14
Gesetzliche Gewährleistung / Garantie	15

Sicherheitshinweise

In dieser Montageanleitung findest du verschiedene Hinweistypen. Die Hinweise sind wie folgt gestaltet:



Gefahr

Potentielle Gefahren für deine Gesundheit, die deiner Mitfahrer und Passanten, wenn du entsprechenden Handlungsaufforderungen nicht nachkommst bzw. entsprechende Vorsichtsmaßnahmen nicht getroffen werden.



Hinweis

Gibt dir Informationen über die Handhabung des Produkts oder den jeweiligen Teil der Montageanleitung, auf den besonders aufmerksam gemacht werden soll.



Achtung

Warnt dich vor Fehlverhalten, welches Sach- und Umweltschäden zur Folge haben kann.



Separate Anleitung

Verweist dich auf eine weitere Montageanleitung deines FS200 Life, die den jeweiligen Montageschritt bei Bedarf detailliert erklärt.

Allgemeine Hinweise

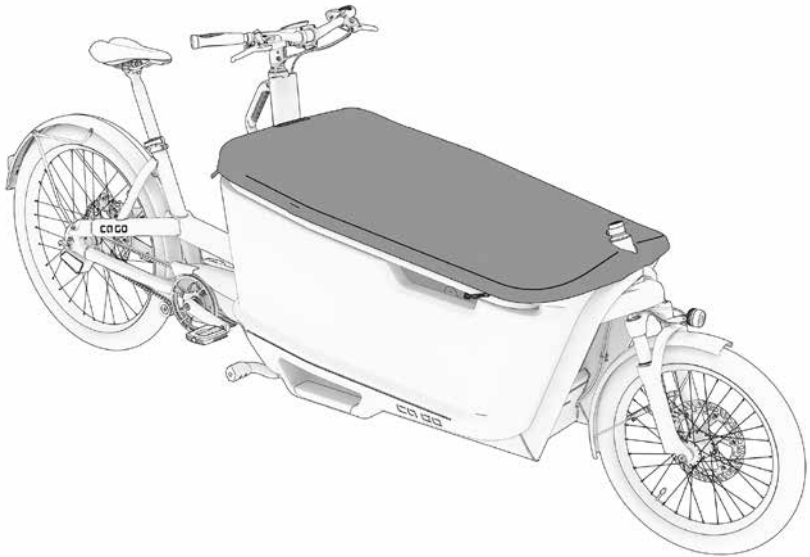


Abb. 1

Das Life-Soft-Top ist eine einfache Abdeckung der Cargobox, um die transportierten Güter vor Witterungseinflüssen, Verschmutzung und Blicken zu schützen. Sie wird mit wenigen Handgriffen an der Box befestigt.

Zum Beladen kann das Life-Soft-Top vollständig oder teilweise geöffnet werden. Die Spannung im Saum kann über die Gummibänder eingestellt werden. Das Rad kann mit dem Life-Soft-Top geöffnet oder geschlossen gefahren werden.



Das Life-Soft-Top ist nicht kompatibel mit dem abschließbarer Cargobox-Deckel, dem Ortho-Safety-Colar und dem All-Weather-Top.

Bestimmungsgemäßer Gebrauch



ERSTICKUNGSGEFAHR! Kinder nicht unbeaufsichtigt mit dem Life-Soft-Top lassen! Kinder können sich versehentlich einwickeln und verheddern. Dies ist kein Kinderspielzeug.



Kinder dürfen nicht in der Life-Soft-Top verschlossenen Box befördert werden, ERSTICKUNGSGEFAHR! Dies gilt auch für Tiere.



Es soll nur mit einem komplett geschlossenem oder nach vorne eingerolltem und mit dem Klettband gesicherten Life-Soft-Top gefahren werden. Bei offenem ungesichertem Life-Soft-Top können Böen in das Textil greifen und zu Behinderung der Sicht, instabiler Fahrsituation oder Verwicklung im Vorderrad führen.

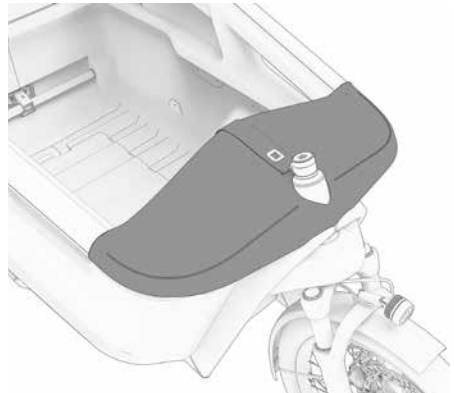


Abb. 2

Lieferumfang

①

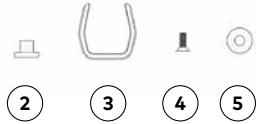
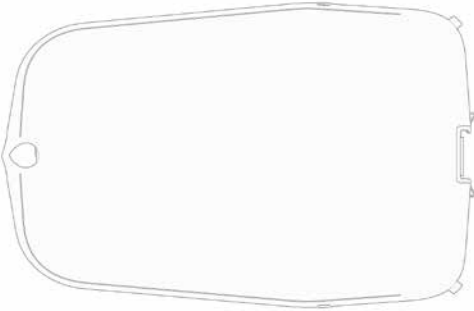


Abb. 3

- ① Life-Soft-Top
- ② Rundknopf, 2x
- ③ Doppelhaken

- ④ M5x18 Senkkopfschraube, 3x
- ⑤ Unterlegscheibe für Senkkopfschraube, 1x

Montage

Einschrauben der Rundknöpfe an Rail L und R

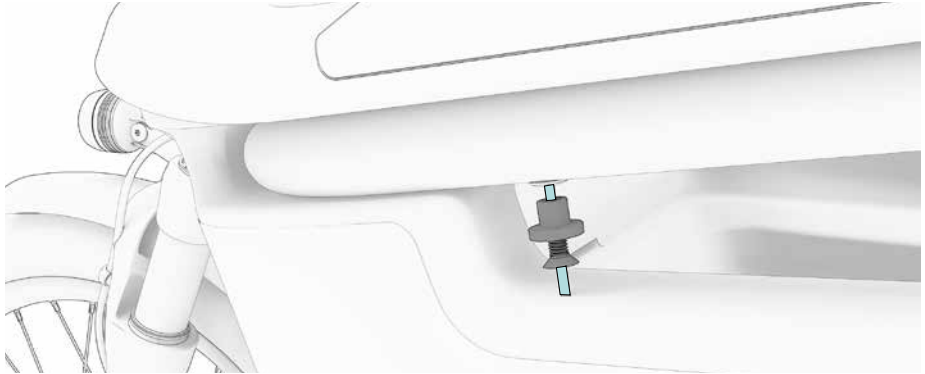


Abb. 4

Die Rundknöpfe auf zwei der M5x18 Senkkopfschrauben aufsetzen. Diese werden dann in die Unterseite jeder Rail (Seitenöffnung der Cargobox) eingeschraubt, Anzugsdrehmoment 4–5 Nm (Abb. 4).



Abb. 5

Am Griff der Lenksäule wird im untersten Loch der Haken mit der dritten M5x18 Senkkopfschraube befestigt. Anzugsdrehmoment hier 2 Nm (Abb. 5).

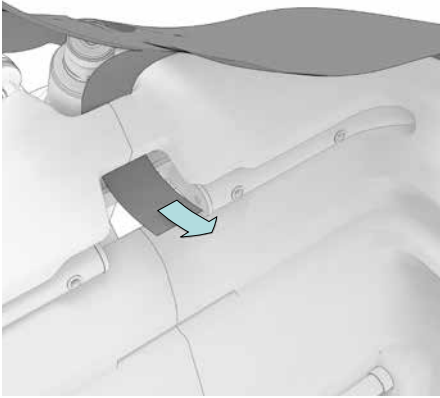


Abb. 6a

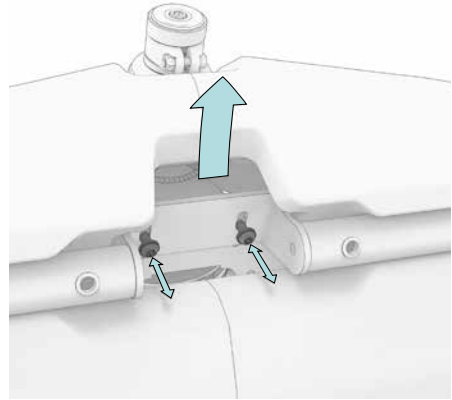


Abb. 6b

Im vorderen Bereich der Box wird das Klettband zwischen Rahmen und Box durchgeführt (Abb. 6a). Hierzu kann es notwendig sein, die Schrauben der Box-Befestigung zu lösen (Werkzeug: Inbusschlüssel 5 mm) und die Box leicht anzuheben (Abb. 6b). Anschließend die Box positionieren und Schrauben mit 5–8 Nm anziehen.

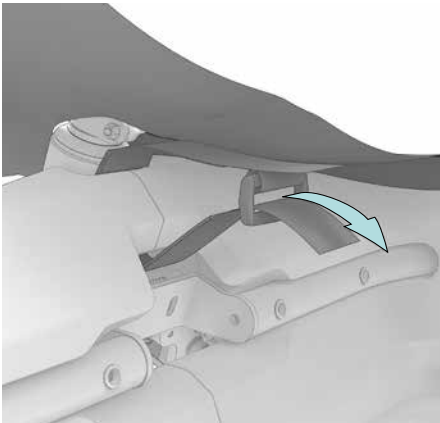


Abb. 7

Das Life-Soft-Top wird am vordersten Ende der Box mit der Aussparung an das Headset gelegt. Das Klettband wird durch die Schlaufe gezogen (Abb. 7) und an dem Klettstreifen befestigt. Hier gibt es nach dem vollendeten Anbringen des Soft-Tops die Möglichkeit, die Spannung durch das Nachjustieren des Klettbandes zu verstärken bzw. zu lockern. Zudem dient das Klettband dem Sichern des nach vorne gerolltem Soft-Tops in geöffnetem Zustand.

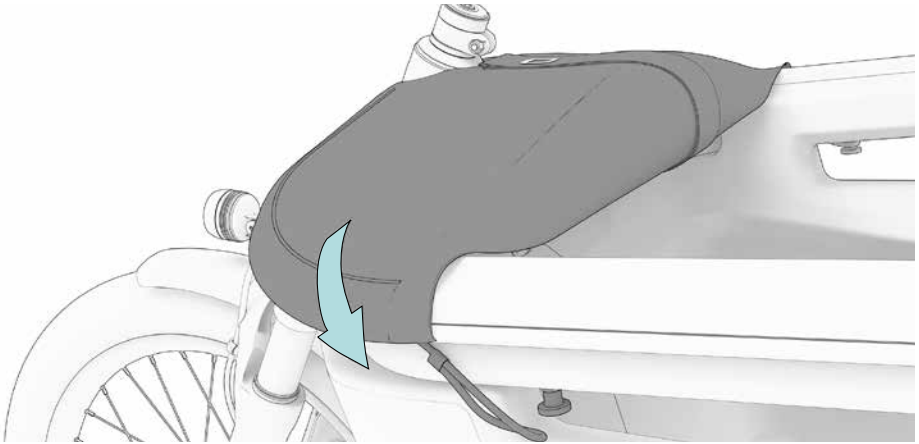


Abb. 8

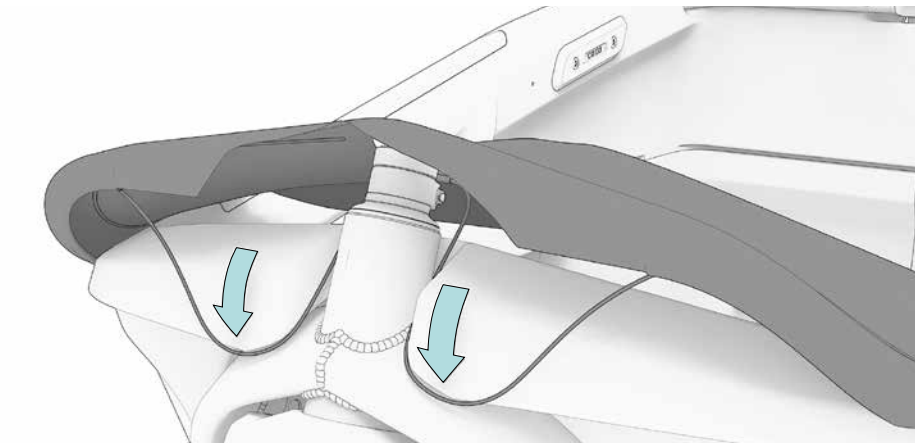


Abb. 9

Nach dem Befestigen des Soft-Tops durch das Klettband, werden die zwei Gummilaschen in die seitlichen Rundknöpfe eingehängt (Abb. 08) und ein weiteres Gummiseil im vorderen Bereich der Box um die beiden unteren Ränder der Box (rechts und links) geführt (Abb. 09).



Abb. 10

Das Life-Soft-Top wird darauffolgend entlang der Boxenkante nach hinten ausgerollt. Die Enden des Gummiseils werden links und rechts an der Lenksäule vorbeigeführt und in den Doppelhaken am Griff eingehängt (Abb. 10)

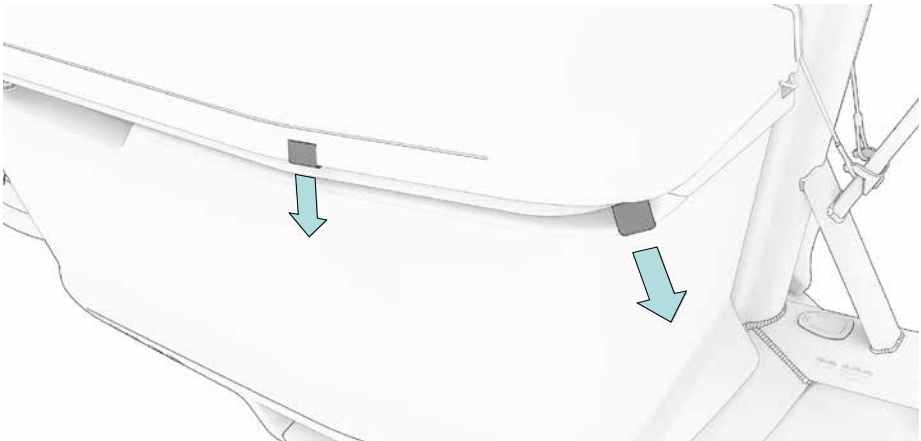


Abb. 11

Mit den Pull-Tabs wird das Life-Soft-Top im hinteren Bereich mittig ausgerichtet und der Saum über die Kante der Box gezogen. Somit ist die Box geschlossen (Abb. 11).

Anpassen der Spannung

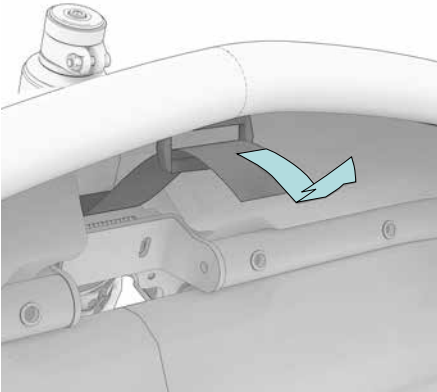


Abb. 12



Abb. 13

Die Spannung des Soft-Tops (vorne und hinten) kann zur Vermeidung von Wasserpfützen auf dem Life-Soft-Top angepasst werden. Life-Soft-Top: Klett-Gurt auf der Innenseite der Front lösen und je nach Bedarf enger oder lockerer wieder ankletten.

Sitz um die Boxenkante: Das Life-Soft-Top hält sich an der Lippe der Boxenkante vorne und hinten. Dies wird mit einem umlaufenden Gummiseil erreicht. Die Spannung kann am hinteren Teil des Soft-Tops an dem Kordelstopper (Tanka) angepasst werden. Überschüssiges Gummiseil kann in den Tunnel gesteckt werden. Ist die Spannung einmal gesetzt kann das Life-Soft-Top geöffnet/geschlossen und demontiert werden, ohne dass eine Anpassung geschehen muss. Mit der Zeit kann es zu einer Dehnung des Gummiseils kommen, worauf hin die Spannung neu eingestellt werden kann und sollte.

Öffnen und Nutzung

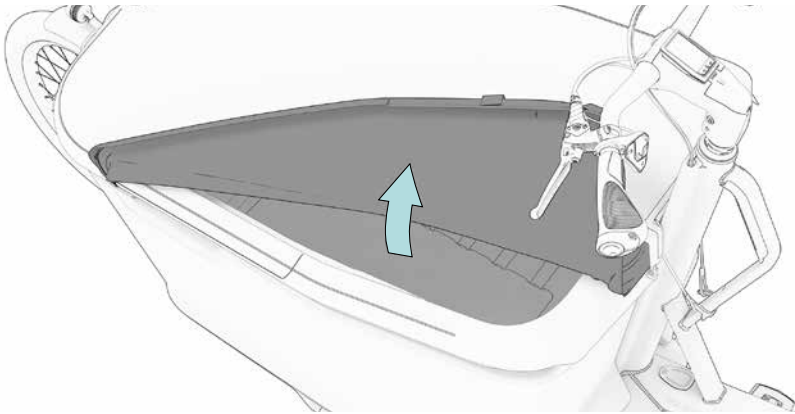


Abb. 14

Das Life-Soft-Top kann zum schnellen Öffnen an der Seite hinten aufgeklappt werden (Abb. 14).

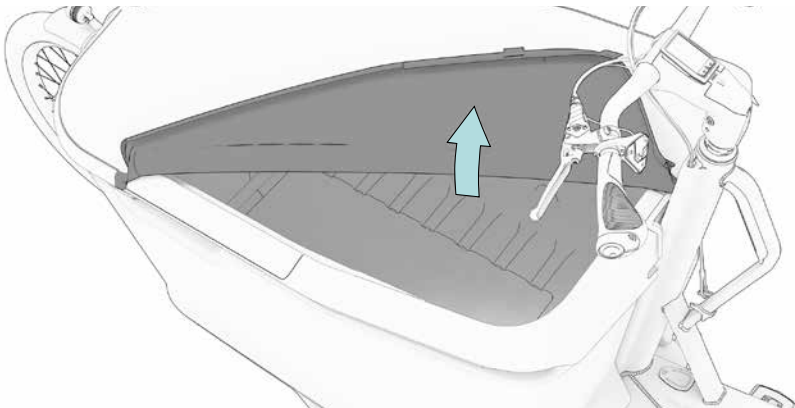


Abb. 15

Das Life-Soft-Top kann zum halben Öffnen hinten aufgeklappt werden. Vorher muss das Gummiseil vom Gegenhalter gelöst werden (Abb. 15).

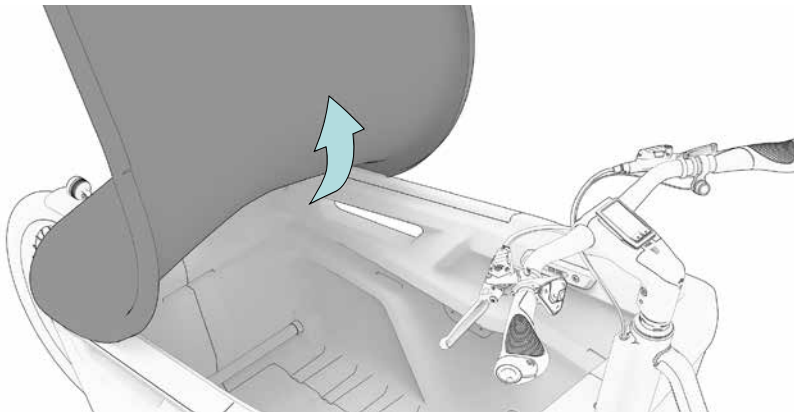


Abb. 16

Ganzes Öffnen: Beide Gummiseile müssen vom Gegenhalter gelöst werden. Dann kann das Life-Soft-Top komplett aufgemacht werden. Der vordere Teil verbleibt hierbei an Ort und Stelle (Abb. 16).

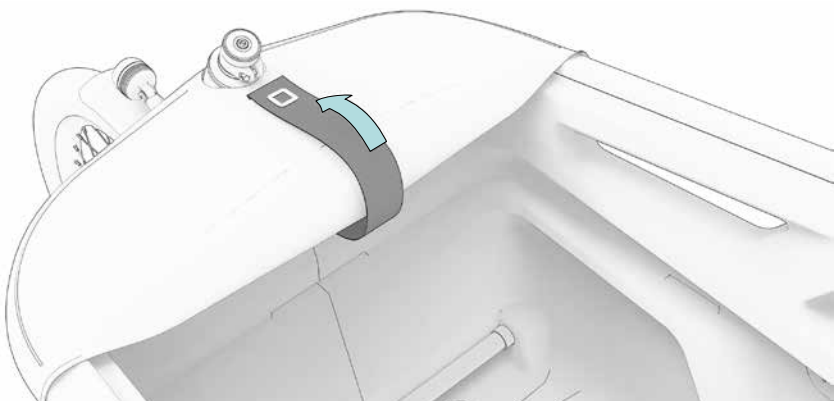


Abb. 17

Das Life-Soft-Top kann vorne eingerollt und fixiert werden. Nach innen Rollen und mit dem Klettband von unten fixieren. So kann das Life-Soft-Top auch beim Fahren sicher im offenen Zustand verwendet werden (inkl. Kindersitze etc.) (Abb. 17).

Allgemeine Pflegehinweise



Zur Reinigung können beispielsweise Wasser in Kombination mit etwas Handpflmittel oder mit einer milden Seife eingesetzt werden.

Gesetzliche Gewährleistung / Garantie

Es gilt die Gewährleistung im gesetzlichen Rahmen.

Weitere Details zur Garantie findest du auf unserer Homepage:

www.cagobike.com/garantie

Export in die USA und nach Kanada ist nicht erlaubt (Produkthaftung)!

Service

Solltest du Fragen zu dieser Montageanleitung haben, wende dich gerne an deinen Ca Go Händler / Service Partner oder direkt an dein Ca Go Service Team.



Herausgeber:

Ca Go Bike GmbH

Am Autobahnkreuz 7

56072 Koblenz

+49 261 914090-600

info@cagobike.com

www.cagobike.com

Geschäftsführer: Franc Arnold, Thorsten Michel

Handelsregister

Registergericht: Amtsgericht Koblenz / Registernummer: HRB 26998 / USt-IdNr. DE326206636

Verantwortlich für Vertrieb und Marketing der Bedienungsanleitung: Ingo Kahnt

Ca Go Bike GmbH behält sich das Recht vor, Produktspezifikationen ohne vorherige Ankündigung zu ändern.

Druckfehler, Irrtümer und Änderungen vorbehalten. Stand 09/2022

©Vervielfältigung, Nachdruck und Übersetzung sowie jegliche wirtschaftliche Nutzung sind (auch auszugsweise, in gedruckter oder elektronischer Form) nur mit vorheriger schriftlicher Genehmigung zulässig.