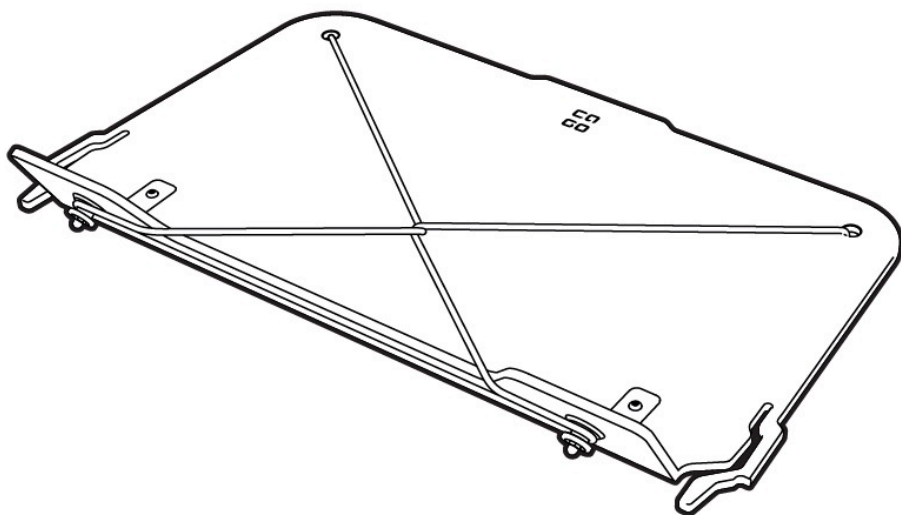


# Tablet

## Montageanleitung



# **Inhalt**

Sicherheitshinweise .....	3
Allgemeine Hinweise .....	4
Bestimmungsgemäßer Gebrauch .....	5
Lieferumfang .....	6
Montage .....	7
Allgemeine Pflegehinweise .....	9
Gesetzliche Gewährleistung / Garantie .....	10
Service .....	10

## Sicherheitshinweise

In dieser Montageanleitung findest du verschiedene Hinweistypen.  
Die Hinweise sind wie folgt gestaltet:



### Gefahr

Potentielle Gefahren für deine Gesundheit, die deiner Mitfahrer und Passanten, wenn du entsprechenden Handlungsaufforderungen nicht nachkommst bzw. entsprechende Vorsichtsmaßnahmen nicht getroffen werden.



### Hinweis

Gibt dir Informationen über die Handhabung des Produkts oder den jeweiligen Teil der Montageanleitung, auf den besonders aufmerksam gemacht werden soll.



### Achtung

Warnt dich vor Fehlverhalten, welches Sach- und Umweltschäden zur Folge haben kann.



### Separate Anleitung

Verweist dich auf eine weitere Montageanleitung deines FS200 Life, die den jeweiligen Montageschritt bei Bedarf detailliert erklärt.

## Allgemeine Hinweise



Abb. 1

Das Tablet organisiert den Stauraum in der EPP- Cargobox und bietet eine Ablage vor Kindern, die auf Ca Go Kindersitzen befördert werden. Das Tablet ist zum Einhängen in die EPP-Cargobox und kann mit maximal 5 kg beladen werden.

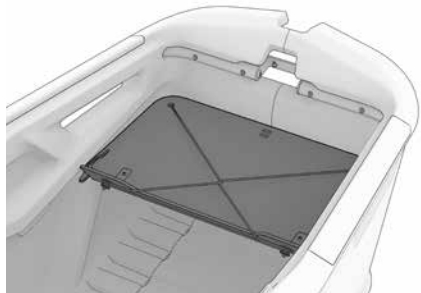


Abb.2

## Bestimmungsgemäßer Gebrauch



Werden Kinder in der Box befördert, ist unbedingt darauf zu achten, dass Transportgut sicher und gegen Herunterfallen nach hinten auf dem Tablet zu verzurren.



Das Tablet darf mit höchstens 5 kg beladen werden.



Das Tablet ist regelmäßig auf Beschädigungen zu überprüfen. Kontrolliere genauso regelmäßig das Expanderseil auf mögliche Risse.



Vor jeder Fahrt sicherstellen, dass das Tablet richtig sitzt und nicht verrutschen kann.

## Lieferumfang

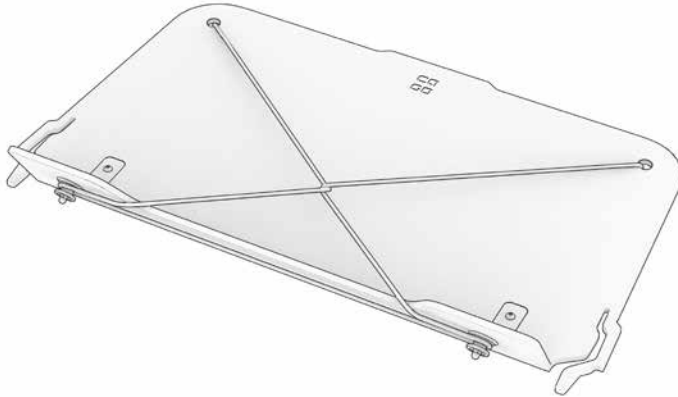


Abb. 3

Das Tablet besteht aus mehreren Einzelteilen. Es wird vormontiert geliefert (Abb. 3).



Für die Montage wird kein  
zusätzliches Werkzeug benötigt.

## Montage

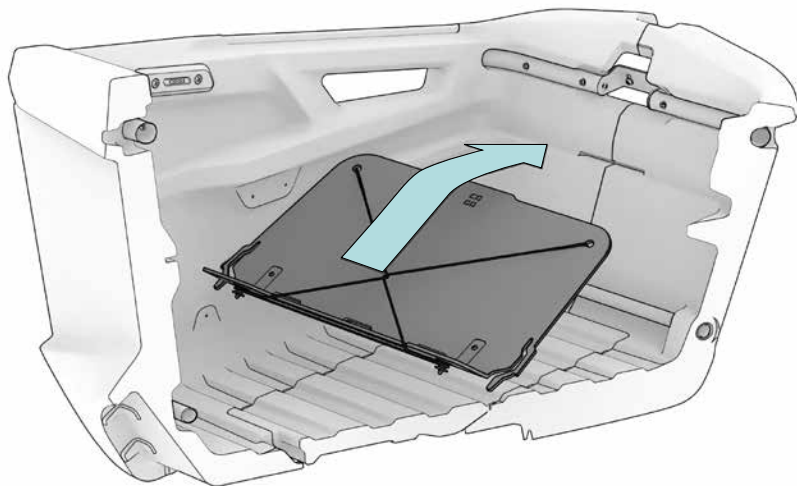
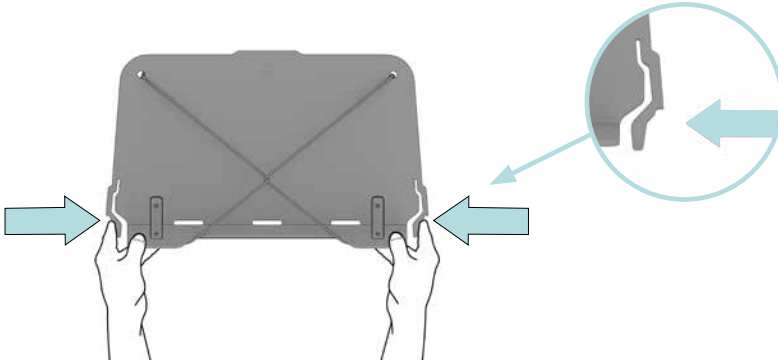
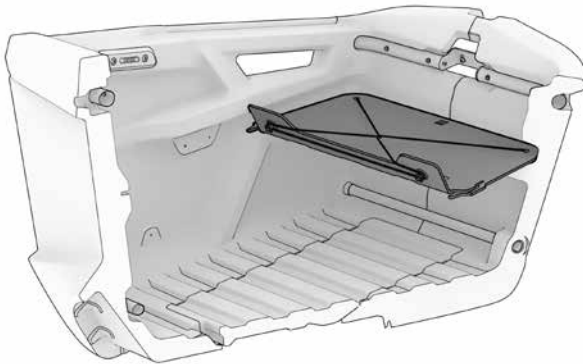


Abb. 4

Das Tablet leicht in die Aussparung der Cargobox einschieben (Abb. 4).

**Abb. 5****Abb. 6**

Die seitlichen Haken des Tablets eindrücken und komplett einschieben, bis die Haken in die seitlichen Einbuchtungen in der Box einrasten (Abb. 5 und 6).

Kontrollieren, ob das Tablet richtig auf den Schultern in der Box aufliegt und in den dafür vorgesehenen Einbuchtungen sitzt.

Für die Entnahme des Tablets die Haken wieder zusammendrücken und das Tablet horizontal nach hinten ziehen (Richtung Lenkstange).



## Allgemeine Pflegehinweise

Die Bauteile des Montagesets sollten nur mit Wasser und milden Reinigungsmitteln wie z. B. Seife gereinigt werden.



Zur Reinigung dürfen keine aggressiven Reinigungsmittel, Säuren oder Lösungsmittel eingesetzt werden. Hierdurch können Oberflächen angegriffen oder die Gurte beschädigt werden. Die Stabilität der Bauteile ist dann möglicherweise nicht mehr gegeben.

## Gesetzliche Gewährleistung / Garantie

Es gilt die Gewährleistung im gesetzlichen Rahmen.

Weitere Details zur Garantie findest du auf unserer Homepage:

**[www.cagobike.com/garantie](http://www.cagobike.com/garantie)**

Export in die USA und nach Kanada ist nicht erlaubt (Produkthaftung)!

---

## Service

Solltest du Fragen zu dieser Montageanleitung haben, wende dich gerne an deinen Ca Go Händler / Service Partner oder direkt an dein Ca Go Service Team.





**Herausgeber:**

**Ca Go Bike GmbH**

Am Autobahnkreuz 7

56072 Koblenz

+49 261 914090-600

info@cagobike.com

Geschäftsführer: Franc Arnold, Thorsten Michel

Handelsregister

Registergericht: Amtsgericht Koblenz / Registernummer: HRB 26998 / USt-IdNr. DE326206636

Verantwortlich für Vertrieb und Marketing der Bedienungsanleitung: Ingo Kahnt

Ca Go Bike GmbH behält sich das Recht vor, Produktspezifikationen ohne vorherige Ankündigung zu ändern.

Druckfehler, Irrtümer und Änderungen vorbehalten. Stand 09/2022

©Vervielfältigung, Nachdruck und Übersetzung sowie jegliche wirtschaftliche Nutzung sind (auch auszugsweise, in gedruckter oder elektronischer Form) nur mit vorheriger schriftlicher Genehmigung zulässig.