

Ortho-Safety-Collar (OSC)

Montageanleitung

Inhalt

Sicherheitshinweise	3
Allgemeine Hinweise	4
Bestimmungsgemäßer Gebrauch	5
Lieferumfang	6
Montage	7
Allgemeine Pflegehinweise	10

Sicherheitshinweise

In dieser Montageanleitung findest Du verschiedene Hinweistypen. Die Hinweise sind wie folgt gestaltet:



Gefahr

Potentielle Gefahren für Deine Gesundheit, die Deiner Mitfahrer und Passanten, wenn Du entsprechenden Handlungsaufforderungen nicht nachkommst bzw. entsprechende Vorichtsmaßnahmen nicht getroffen werden.



Hinweis

Gibt Dir Informationen über die Handhabung des Produkts oder den jeweiligen Teil der Montageanleitung, auf den besonders aufmerksam gemacht werden soll.



Achtung

Warnt Dich vor Fehlverhalten, welches Sach- und Umweltschäden zur Folge haben kann.



Separate Anleitung

Verweist Dich auf eine weitere Montageanleitung Deines Ca Go FS 200, die den jeweiligen Montageschritt bei Bedarf detailliert erklärt.

Allgemeine Hinweise

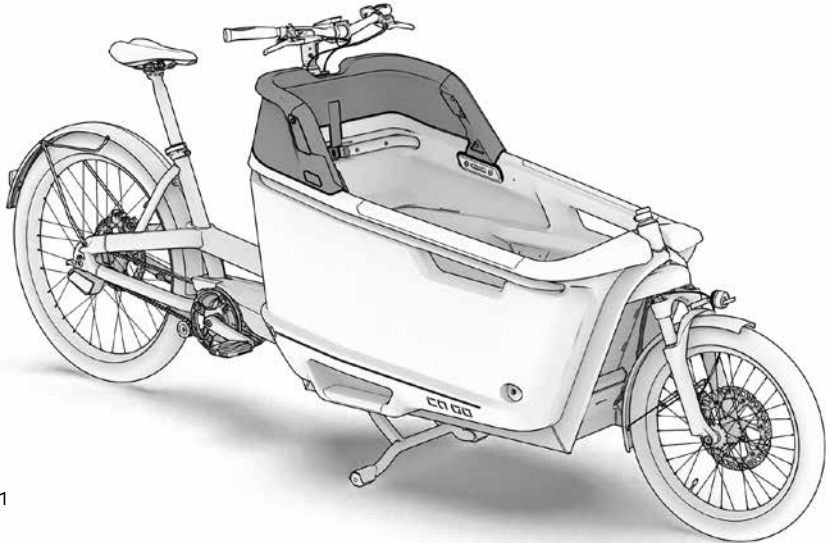


Abb. 1

Der Ortho-Safety-Collar (OSC) ist ein Aufsatz für die Cargobox des Ca Go FS 200. Damit wird die Sicherheit der Kinder beim Transport erhöht und er dient zusätzlich als eine angenehme Kopfabstützung, wenn Dein Kind während der Ca Go Fahrt einschlafen sollte.



Der OSC bildet die notwendige Basis für unser All-Weather-Top (AWT) (Abb. 2).

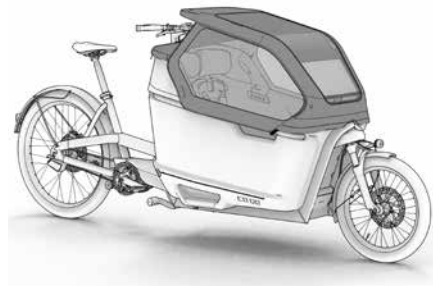


Abb. 2

Bestimmungsgemäßer Gebrauch



Der OSC ist nicht kompatibel mit der Persenning I und auch nicht mit dem Cargobox-Deckel.



Auch bei montiertem OSC müssen alle Kinder in dafür geeigneten Sitzen (beachte Größe und Gewicht) platziert und sicher angeschnallt werden. Der Gebrauch von Fahrradhelmen wird dringend empfohlen.

Lieferumfang

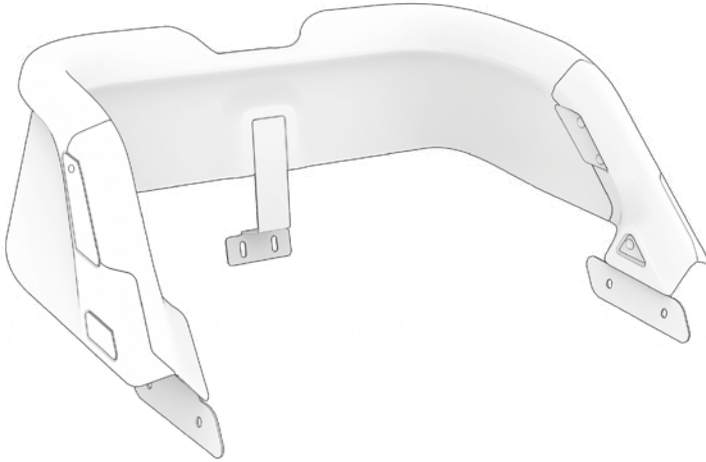


Abb. 3

Der OSC besteht aus mehreren Einzelteilen, EPP, Blechformteilen und Verschraubungen. Er wird vormontiert geliefert (Abb. 3).



Für die Montage wird zusätzlich folgendes Werkzeug benötigt:
Inbus® 5 mm und Torx® T30

Montage

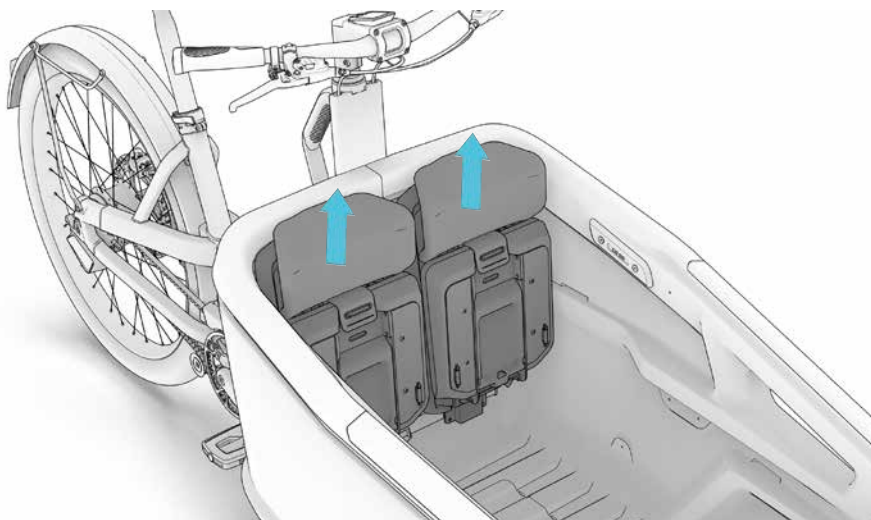


Abb. 4

Sollten bereits Ca Go Kindersitze montiert sein, müssen diese für die Montage des OSC entfernt werden. Dazu die zwei M6-Schrauben (Inbus® 5 mm) je Sitz entfernen und Ca Go Kindersitze herausheben (Abb. 4).



Weitere Hinweise können der Montageanleitung für den Ca Go Kindersitz entnommen werden.

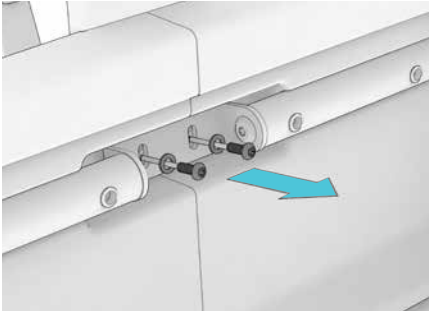


Abb. 5

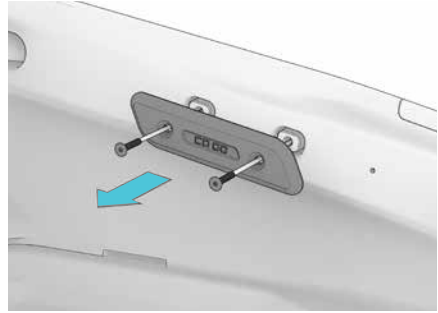


Abb. 6

Die M6-Schrauben am Cargobox-Rahmen/Lenkrohr müssen herausgeschraubt werden (Inbus® 5, Abb. 5), ebenso die M6-Senkkopfschrauben der seitlichen Kunststoffabdeckung (Torx® T30, Abb. 6).

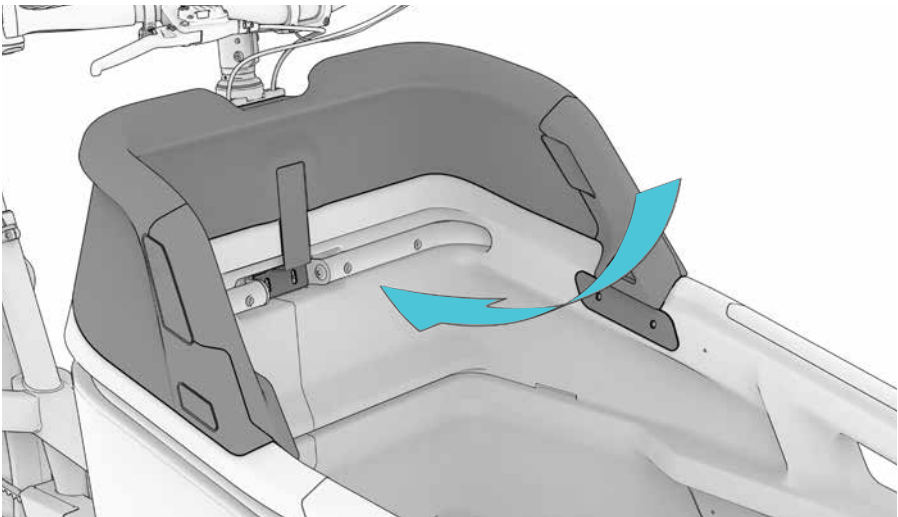


Abb. 7

Der OSC kann jetzt auf den Cargobox-Rand aufgesetzt werden, die Löcher der Anschraubbleche müssen über den Gewinden der Cargobox positioniert werden (Abb. 7).

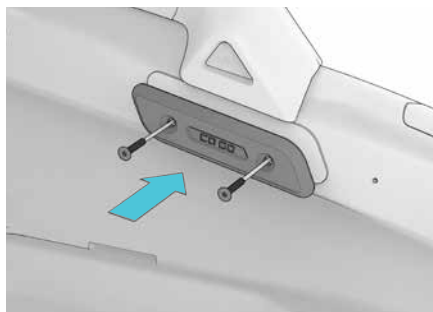


Abb. 8

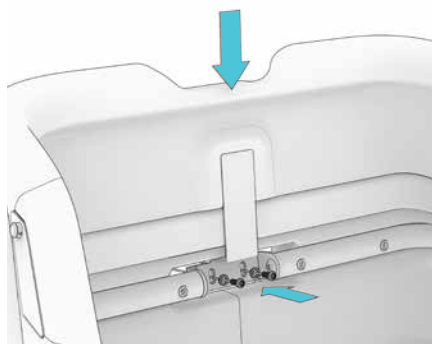


Abb. 9

Die seitlichen Bleche des OSC einschließlich der Kunststoffabdeckungen mit den M6-Senkkopfschrauben wieder anschrauben, aber noch nicht festziehen (Abb. 8).

Die M6-Schrauben können im nächsten Schritt eingeschraubt werden. Dazu den OSC mittig herunterdrücken, damit er bündig auf dem Rand der Cargobox aufsitzt und die M6-Schrauben mit 5–8 Nm festziehen (Abb. 9). Die seitlichen Bleche des OSC können nun ebenfalls festgezogen werden.

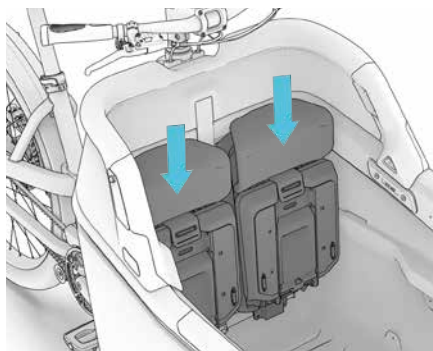



Abb. 10



Zuletzt können die Ca Go Kindersitze gemäß der Montageanleitung für den Kindersitz wieder eingebaut werden (Abb. 10).

Allgemeine Pflegehinweise

Für die Reinigung und Pflege des OSC gelten die gleichen Vorgaben wie für die Cargobox. Wasser reicht oftmals vollkommen aus.

Im Bedarfsfall darf ein milder Reiniger, beispielsweise Handspülmittel oder Seife, eingesetzt werden.



Zur Reinigung dürfen keine aggressiven Reinigungsmittel, Säuren oder Lösungsmittel eingesetzt werden. Hierdurch können Oberflächen angegriffen oder beschädigt werden. Die Stabilität der Bauteile ist dann möglicherweise nicht mehr gegeben.



Die Verschraubungen sollten regelmäßig auf festen Sitz kontrolliert, wenn nötig festgezogen werden. Sollten sich nach einem Sturz oder einer Kollision Risse oder Deformationen zeigen, muss der OSC ausgetauscht werden (sicherheitsrelevantes Bauteil).

Gesetzliche Gewährleistung / Garantie

Es gilt die Gewährleistung im gesetzlichen Rahmen. Weitere Details zur Garantie findest Du auf unserer Homepage:
<https://www.cagobike.com/garantie>

Export in die USA und nach Kanada ist nicht erlaubt (Produkthaftung)!

Service

Solltest Du Fragen zu dieser Montageanleitung haben, wende Dich gerne an Deinen Ca Go Service Partner oder direkt an Dein Ca Go Service Team.

Herausgeber



Ca Go Bike GmbH

Am Autobahnkreuz 7

56072 Koblenz

+49 261 899 998 75

info@cagobike.com

Geschäftsführer: Franc Arnold / Verantwortlich für Vertrieb und Marketing der Bedienungsanleitung: Ingo Kahnt
Ca Go Bike GmbH behält sich das Recht vor, Produktspezifikationen ohne vorherige Ankündigung zu ändern.
Druckfehler, Irrtümer und Änderungen vorbehalten. Stand 09/2021

©Vervielfältigung, Nachdruck und Übersetzung sowie jegliche wirtschaftliche Nutzung sind (auch auszugsweise, in gedruckter oder elektronischer Form) nur mit vorheriger schriftlicher Genehmigung zulässig.